

Sinteso™ / Cerberus™ PRO

## Szinti kezelő egység, szinti kijelző egység

FT2010-A1, FT2010-C1, FT2011-A1



### FDnet/C-NET kezelő – valamint kijelző egységek Sinteso™ FS20 és Cerberus™ PRO FS720 tűzjelző rendszerekhez

- Kommunikáció és tápellátás FDnet/C-NET hurkon keresztül
- Illeszthető külső, elektronikusan izolált AC/DC tápegység
- Két vezetékes szerelés bármely kábel típushoz
- Nagyméretű, háttér világítású kijelző
- FC2020/FC721/FC722: összesen 8 db szinti kezelő egység / kijelző egység illeszthető
- FC2040/FC724: összesen 16 db szinti kezelő egység / kijelző egység illeszthető
- FC2030/FC723: összesen 24 db szinti kezelő egység / kijelző egység illeszthető
- FC2060/FC2080/FC726: összesen 50 db szinti kezelő egység / kijelző egység illeszthető
- A tűzjelző központban lévő kezelő egységgel azonos elrendezésű üzenet megjelenítés
- Elegáns, lapos kivitelű ház, amely a tűzjelző rendszer központjaival azonos megjelenésű

### FT2010 szinti kezelő egység



FT2010-A1  
(Nordic kulccsal)



FT2010-C1  
(Kaba kulccsal és lapos  
hátlappal)

- Épületen belüli szektorok és zónák kezelése valamint megjelenítése
  - Szektorok és zónák megjelenítésének és kezelésének egyedi beállíthatósága
  - Riasztási üzenetek, elő-riasztás, technikai üzenetek, hibák, izolált eszközök megjelenítése a teljes rendszerre vonatkozóan
  - Események nyugtázása és törlése
  - Központokkal (FC20xx/FC72x) és kezelő egységekkel (FT2040/FT724) megegyező esemény szöveg megjelenítés
  - Navigációs gomb a megjelenő üzenet lista böngészésére
  - A kezelői személyzet a kijelzőn megjelenő szöveges üzenetek segítségével egyértelműen beazonosíthatja az esemény helyszínét
  - Kulcsos kapcsolóval 2.2 szintű kezelői hozzáférés érhető el
  - Lehetőség van a felderítési idő elindítás után annak lejárta előtt törölni a riasztást
  - Tápellátás FDnet/C-NET-en keresztül vagy külső, elektronikusan izolált 24 VDC tápegységről \*
  - Beépített vonal leválasztó elektronika (izolátor)
  - Beilleszthető, cserélhető kezelői felirat mezők
- \* EN54-4 megfelelés nem szükséges

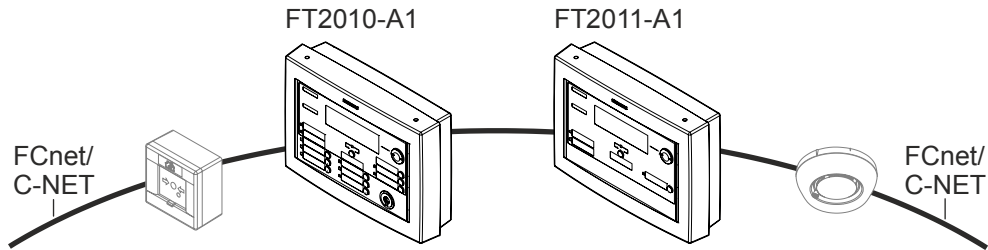
### FT2011 szinti kijelző egység



FT2011-A1

- Épületen belüli szektorok és zónák megjelenítése
  - Szektorok és zónák megjelenítésének egyedi beállíthatósága
  - Riasztási üzenetek, elő-riasztás, technikai üzenetek, hibák, izolált eszközök megjelenítése a teljes rendszerre vonatkozóan
  - Központokkal (FC20xx/FC72x) és kezelő egységekkel (FT2040/FT724) megegyező esemény szöveg megjelenítés
  - Navigációs gomb a megjelenő üzenet lista böngészésére
  - Riasztási üzeneteknél a belső zümmer kikapcsolható
  - Tápellátás FDnet/C-NET-en keresztül vagy külső, elektronikusan izolált 24 VDC tápegységről \*
  - Beépített vonal leválasztó elektronika (izolátor)
  - Beilleszthető, cserélhető kezelői felirat mezők
- \* EN54-4 megfelelés nem szükséges

A szinti kezelő – és kijelző egységek FDnet/C-NET-es címzett eszközök, amelyek működhetnek hurokra vagy vonalra illesztve.



### FT2010

Az FT2010 szinti kezelő egység telepíthető a tűzjelző központtól távol eső részre, pl. egy szintre és használható a tűzjelző rendszer eseményeinek megjelenítésére és kezelésére.

### FT2011

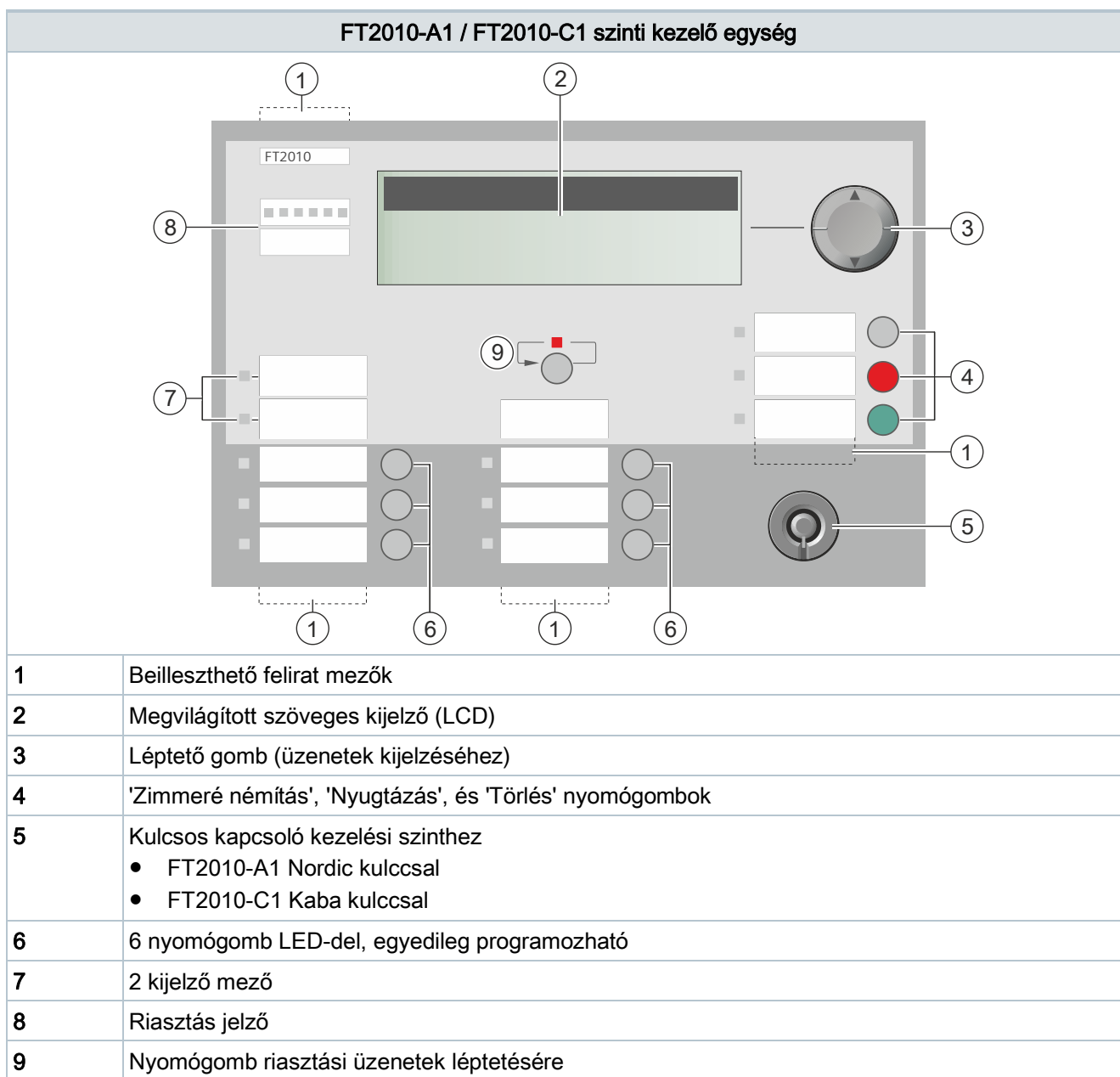
Az FT2011 szinti kijelző egység telepíthető a tűzjelző központtól távol eső részre, pl. egy szintre és használható a tűzjelző rendszer eseményeinek megjelenítésére.

### Alkalmazási mátrix

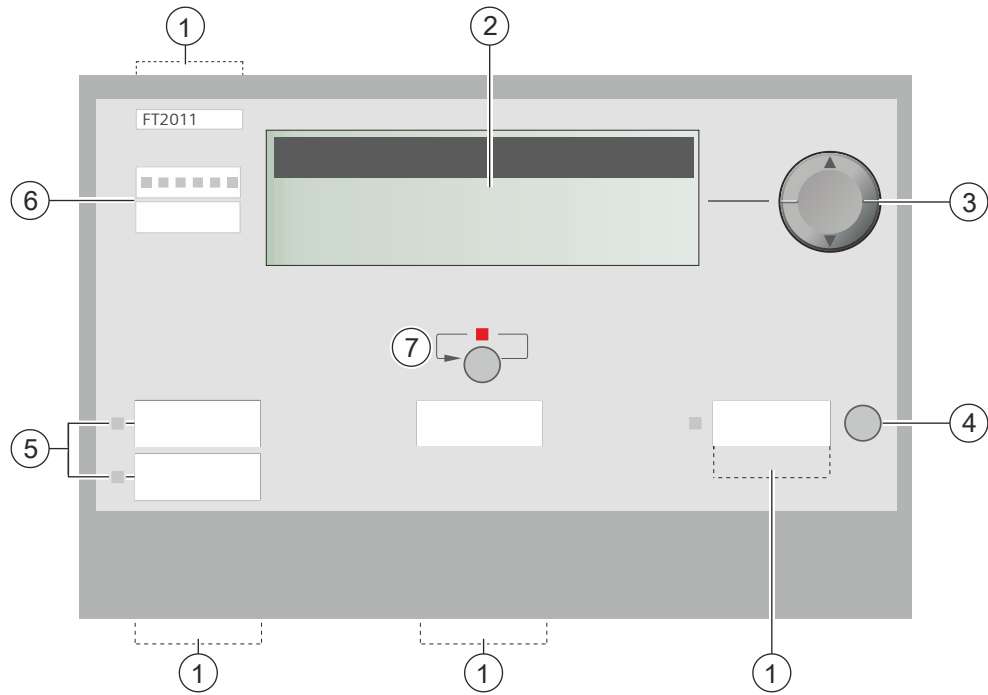
Telepítés	FT2010	FT2011
FDnet/C-NET érzékelő hurok kompatibilitás	•	•
Helyi – és rendszer üzenetek megjelenítése	•	•
Helyi – és rendszer üzenetek kezelése	•	–

- lehetséges
- nem lehetséges

## Megjelenítési és kezelési felület






### FT2011-A1 szinti kijelző egység



1	Beilleszthető felirat mezők
2	Megvilágított szöveges kijelző (LCD)
3	Léptető gomb (üzenetek kijelzéséhez)
4	'Zümmer némitás' nyomógomb
5	2 kijelző mező
6	Riasztás jelző
7	Nyomógomb riasztási üzenetek léptetésére

## Típus áttekintés

	FT2010-A1	FT2010-C1	FT2011-A1
			
Típus jelölés	Szinti kezelő egység		Szinti kijelző egység
Rendelési szám	A5Q00014104	S54400-F34-A1	A5Q00017706
Nordic kulcsos kapcsoló	•	–	–
Kaba kulcsos kapcsoló	–	•	–

- tartalmaz
- nem tartalmaz

## Rendelési adatok

Típus	Megnevezés	Tömeg	Rendelési szám
FT2010-A1	Szinti kezelő egység	0,831 kg	A5Q00014104
FT2010-C1	Szinti kezelő egység lapos kivitelben	1,103 kg	S54400-F34-A1
FT2011-A1	Szinti kijelző egység	0,779 kg	A5Q00017706

## Termék dokumentáció

Dokumentum azonosító	Megnevezés
008836	FS20 Tűzjelző rendszer - Rendszer leírás
008837	FS20 Tűzjelző rendszer - Termék adatok
008838	Kezelési leírás – Tűzjelző központ FC20xx / Tűzjelző kezelő egység FT2040
008843	FS20 Tűzjelző rendszer - Tervezés
009052	FS20 Tűzjelző rendszer - Üzembehelyezés, karbantartás, hibakeresés
009078	FS20 Tűzjelző rendszer - Programozás
A6V10210355	FS720 Tűzjelző rendszer - Rendszer leírás
A6V10210362	FS720 Tűzjelző rendszer - Tervezés
A6V10210368	FS720 Tűzjelző rendszer - Termék adatok
A6V10210416	FS720 Tűzjelző rendszer - Üzembehelyezés, karbantartás, hibakeresés
A6V10210424	FS720 Tűzjelző rendszer - Programozás
A6V10211076	Kezelési leírás – Tűzjelző központ FC72x / Tűzjelző kezelő egység FT724

Az összes vonatkozó egyéb dokumentáció úgy, mint környezetvédelmi nyilatkozatok, CE minősítések, stb. letölthetők az alábbi internetes oldalról:

<http://siemens.com/bt/download>

Hulladék kezelés




Ez a termék elektronikus készüléknek minősül és a leszerelést követően nem kezelhető háztartási hulladékként az Európai Unió irányelveinek megfelelően.


- Kérjük, hogy a készüléket csak elektromos és elektronikai hulladék gyűjtésére kijelölt gyűjtőhelyen adja le!
- Tartsa be a helyi és a jelenleg hatályos törvényeket és előírásokat!

FT2010-A1 / FT2010-C1 / FT2011-A1 kezelő / kijelző egység	
<b>Tápellátás</b> FDnet/C-NET hurokról	
Jelölés	'LINE+', 'LINE-'
Üzemi feszültség	DC 16...33 V
Üzemi áramfelvétel:	
• külső tápellátás nélkül	4...40 mA
• külső tápellátással	Max. 5 mA
<b>Külső tápellátás</b>	
Jelölés	'AC+', 'AC-'
Külső tápellátás bemenet:	
• DC	20...30 V, elektronikusan izolált, EN54-4 megfelelés nem szükséges
• AC	15...18 V, elektronikusan izolált, EN54-4 megfelelés nem szükséges
Üzemi áramfelvétel	10...50 mA
<b>Csatlakozók</b>	
Kialakítás	Csavaros sorkapocs
Vezeték keresztmetszet	0.08...1.5 mm <sup>2</sup>
<b>Egyéb adatok</b>	
Cím faktor	1
Nyugalmi áram faktor:	
• külső tápegység nélkül	20
• külső tápegységgel	20
Maximum áram faktor:	
• külső tápegység nélkül	160
• külső tápegységgel	20
↑ Izolátor faktor	1
<b>Interface-ek</b>	
Kommunikációs protokoll	FDnet/C-NET
<b>Környezeti jellemzők</b>	
Üzemi hőmérséklet	-8...+42 °C
Tárolási hőmérséklet	-20...+60 °C
Páratartalom (nem lecsapódó)	≤95 % rel.
Maximum tengerszint feletti magasság	4000 m



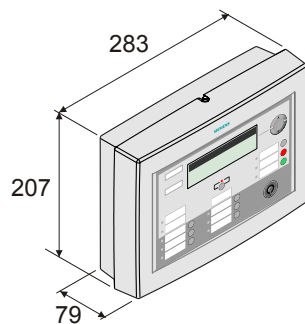
FT2010-A1 / FT2010-C1 / FT2011-A1 kezelő / kijelző egység	
<b>Mechanikai adatok</b>	
Méretetek (Sz x M x M):	
• FT2010-A1; FT2011-A1	283 x 207 x 79 mm
• FT2010-C1	283 x 207 x 45 mm
Védettségi kategória (IEC 60529)	IP30
Szín	~RAL 7035 világos szürke
<b>Szabványok és tanúsítások</b>	
Szabványok	EN 54-17, EN 54-18, EN 54-4, EN 60950
Tanúsítások:	
• VdS	G208011 / - / G208011
• LPCB	126bp/02 / - / 126bp/03

08  0786	<b>FT2010-A1 / FT2010-C1</b>	Siemens Schweiz AG; Theilerstrasse 1a CH-6300 Zug Technical data: see doc. 008837, A6V10210368
FT2010/FT2011 - Input/output device incl. short-circuit isolator in fire detection and fire alarm systems installed in buildings.		
305/2011/EU (CPR): EN 54-17 / EN 54-18 ; 2014/30/EU (EMC): EN 50130-4 / EN 61000-6-3 ; 2011/65/EU (RoHS): EN 50581		
The declared performance and conformity can be seen in the Declaration of Performance (DoP) and the EU Declaration of Conformity (DoC), which is obtainable via the Customer Support Center: Tel. +49 89 9221-8000 or <a href="https://siemens.com/bt/download">https://siemens.com/bt/download</a>		
DoP No.: 0786-CPR-20377; DoC No.: CED-FT2010-FT2011		

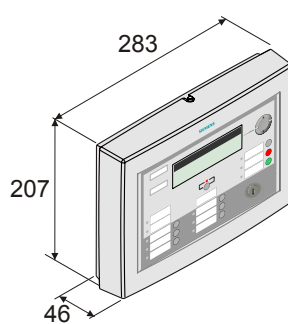
09  0786	<b>FT2011-A1</b>	Siemens Schweiz AG; Theilerstrasse 1a CH-6300 Zug Technical data: see doc. 008837, A6V10210368
FT2010/FT2011 - Input/output device incl. short-circuit isolator in fire detection and fire alarm systems installed in buildings.		
305/2011/EU (CPR): EN 54-17 / EN 54-18 ; 2014/30/EU (EMC): EN 50130-4 / EN 61000-6-3 ; 2011/65/EU (RoHS): EN 50581		
The declared performance and conformity can be seen in the Declaration of Performance (DoP) and the EU Declaration of Conformity (DoC), which is obtainable via the Customer Support Center: Tel. +49 89 9221-8000 or <a href="https://siemens.com/bt/download">https://siemens.com/bt/download</a>		
DoP No.: 0786-CPR-20377; DoC No.: CED-FT2010-FT2011		

## Méret rajzok

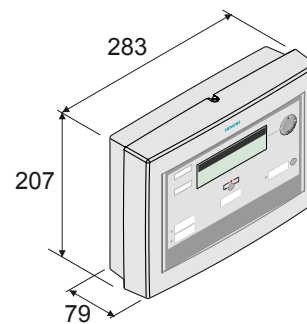
FT2010-A1 szintű kijelző egység



FT2010-C1 szintű kezelő egység



FT2011-A1 szintű kezelő egység



Szerző:  
Siemens Switzerland Ltd  
Building Technologies Division  
International Headquarters  
Theilerstrasse 1a  
CH-6300 Zug  
Tel. +41 58 724 2424  
[www.siemens.com/buildingtechnologies](http://www.siemens.com/buildingtechnologies)

© Siemens Switzerland Ltd, 2007

Adatváltozás jogát fenntartjuk.