

MBK-180NZL

Síkmágnes "ZL" konzolszett

Kép



Leírás

Az MBK-180NZL egy három részből álló konzolszett az YM-180N(LED) típusú mágnesek szereléséhez. A „Z” konzol lehetővé teszi az ellendarab, az „L” konzol pedig a mágnes szerelését. Befelől nyíló ajtók esetében használható.

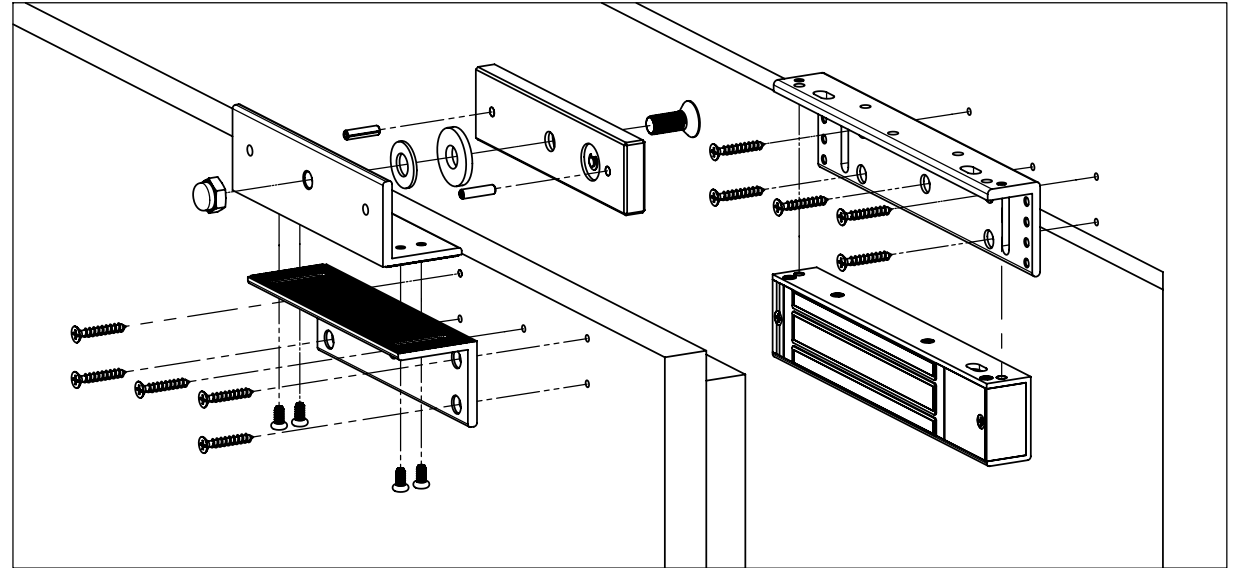
Specifikációk

•Anyag:	Alumínium ötvözet
•Típus:	Z és L konzol
•Szerelés:	Felületre szerelhető
•Kompatibilis:	YM-180N(LED)
•Ajtó típusa:	Fa, fém, műanyag

Telepítés

1. lépés: Rögzítse fel az „L” konzolt az ajtókeretre.
2. lépés: Rögzítse a síkmágneszt az „L” konzolra.
3. lépés: Rögzítse a „Z” konzol alsó részét a nyíló részre.
4. lépés: Rögzítse az ellendarabot a „Z” konzol ellendarab tartó részére.
5. lépés: Szerelje össze a két „Z” idomot.

Robbantott ábra



Összeszerelési rajz

