

Adatvonalai csatlakozók - SACC-MSD-4SC SH PN SCO - 1436738

Kérjük, vegye figyelembe, hogy az itt megadott adatok az online katalógusból származnak! Teljes körű tájékoztatást a felhasználói dokumentáció tartalmaz. Az internet-letöltés általános használati feltételei érvényesek.
(<http://download.phoenixcontact.de>)



Adatvonalai csatlakozók, PROFINET CAT5 (100 MBit/s), 4-pólusú, árnyékolt, Csatlakozó egyenes M12, Kódolás: D, Rugós csatlakozás, recézett anyag: nikkellezett cink présöntvény, kábel külső átmérője 4 mm ... 8 mm

Előnyei

- ✓ A magas védetségű fokozatnak köszönhetően biztonságos alkalmazás terepen
- ✓ Rugalmas: csatlakozók a helyszínen való konfekcionáláshoz
- ✓ Időmegtakarítás a SPEEDCON gyorsreteszeléses szerelésnek köszönhetően
- ✓ Rugós csatlakozás: a magas érintkezési erőknek köszönhetően biztos zárás a hirtelen behatásoknál és vibrációnál is
- ✓ Megbízható jelátvitel - 360° árnyékolás az elektromágneses terhelésű környezetben



Kereskedelmi adatok

Csomagolási egység	1
GTIN	 4 046356 435291
GTIN	4046356435291
Vámtarifaszám	85366990

Műszaki adatok

Méretek

Anyacsavar kulcsmérete	13 mm
Hossz	61 mm
Vezeték külső átmérője	4 mm ... 8 mm
A szigetelés csupaszolási hossza	33 mm
Az egyes erek csupaszolási hossza	10 mm

Környezeti feltételek

Környezeti hőmérséklet (üzemi)	-40 °C ... 85 °C (dugasz/aljzat)
	-40 °C ... 85 °C (dugasz/aljzat)
Védetség	IP67

Adatvonalai csatlakozók - SACC-MSD-4SC SH PN SCO - 1436738

Műszaki adatok

Általános

Megjegyzés	Ez a termék eleget tesz a PROFINET Cabling and Interconnection Technology Guideline for PROFINET irányelv (Version 2.00, Order Nr: 2.252) Connectors for Outside Environment (Balanced cabling) című 8.2 számú fejezetének
Méretezési áram 40 °C-nál	4 A
Méretezési feszültség	60 V DC
	48 V AC
Pólusszám	4
Szigetelési ellenállás	≥ 100 MΩ
Kódolás	D - kódolás
Szabványok/előírások	M12-csatlakozó IEC 61076-2-101
	Lökés, rázkódás EN 50155:2001
Jeltípus/kategória	PROFINET CAT5 (IEC 11801), 100 MBit/s
Állapotjelzés	Nincs
Túlfeszültség kategória	II
Szennyeződési fok	3
Csatlakozási mód	Rugós csatlakozás
Érkeresztmetszet	0,14 mm ² ... 0,5 mm ²
AWG vezeték-keresztmetszet	26 ... 20
Csatlakoztatási ciklus	≥ 100
Meghúzási nyomaték	0,4 Nm (M12 recés csavar)
	0,8 Nm (Dugaszbetét toldóhüvellyel)
	3 Nm (Szorítóanya toldóhüvellyel)
Szerelési utasítás	Az erek érvég hüvelyekkel vagy anélkül is csatlakoztathatók
Átviteli tulajdonságok (kategória)	CAT5

Anyag

Éghetőségi osztály az UL 94 szerint	V0
Érintkező anyaga	CuSn
Érintkezőfelület anyaga	Ni/Au
Érintkezőtartó anyaga	TPU
Fogantyútest anyaga	nikkelezett cink présöntvény
Recézet anyaga	nikkelezett cink présöntvény
Tömítés anyaga	NBR

Szabványok és meghatározások

Szabványok / rendelkezések	M12-csatlakozó IEC 61076-2-101
	Lökés, rázkódás EN 50155:2001
Éghetőségi osztály az UL 94 szerint	V0

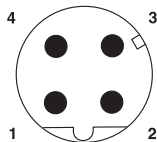
Environmental Product Compliance

China RoHS	Rendeltetésszerű használat időtartama: korlátlan = EFUP-e
	Egy veszélyes anyag sincs a küszöbértékek felett

Adatvonalai csatlakozók - SACC-MSD-4SC SH PN SCO - 1436738

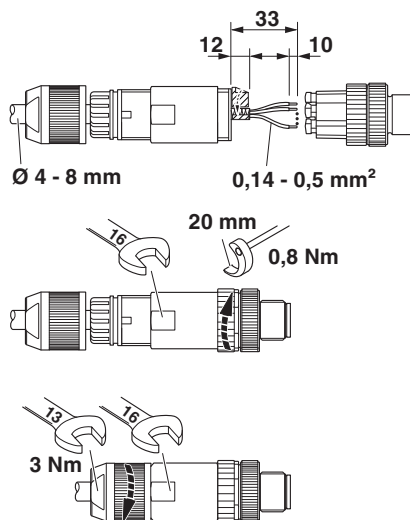
Rajzok

Sematikus rajz



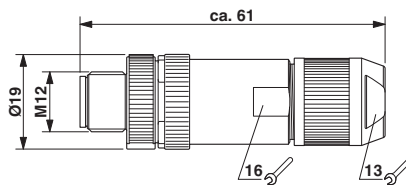
M12 dugasz pólusábrája, 4 pólusú, D kódolású, dugaszoldali nézet

Funkciórajz



Fűzze a szorítóanyát és a lengő csatlakozóházat a kábelre, fejtse le a kábel köpenyét, rövidítse meg az árnyékolást, csupaszolja le és csatlakoztassa az ereket, egyenes lengő csatlakozóház esetén csavarja össze az ereket, az árnyékoló fóliát ragassza a lerövidített árnyékolásra, <6 mm külső vezetékátmérő esetén ragasszon egy további árnyékoló fóliát az érkeg köré, csavarozza össze a lengő csatlakozóházat a csatlakozóbetéttel, rögzítse a szorítóanyát.

Méretezrajz



M12 x 1 aljzat, egyenes, árnyékolt

Besorolások

eCI@ss

eCI@ss 4.0	27250313
eCI@ss 4.1	27250313
eCI@ss 5.0	27143423
eCI@ss 5.1	27143400
eCI@ss 6.0	27279200
eCI@ss 7.0	27440104
eCI@ss 9.0	27440102

Adatvonalai csatlakozók - SACC-MSD-4SC SH PN SCO - 1436738

Besorolások

ETIM

ETIM 3.0	EC002062
ETIM 4.0	EC002062
ETIM 6.0	EC002062

UNSPSC

UNSPSC 6.01	31251501
UNSPSC 7.0901	31251501
UNSPSC 11	31251501
UNSPSC 12.01	31251501
UNSPSC 13.2	39121413
UNSPSC 19.0	39121413

Tartozékok

Tartozékok

Adatkábel méteráru

Hálózati kábel - VS-OE-OE-93B/... - 1417362



Hálózati kábel, PROFINET CAT5 (100 MBit/s), 4-pólusú, PVC, zöld RAL 6018, árnyékolt, szabad vezetékvég, a szabad vezetékvég, kábelhossz: Szabadon megadható (0,5 ... 400 m)

Hálózati kábel - VS-OE-OE-93C/... - 1417491



Hálózati kábel, PROFINET CAT5 (100 MBit/s), 4-pólusú, PUR halogénmentes, zöld RAL 6018, árnyékolt, szabad vezetékvég, a szabad vezetékvég, kábelhossz: Szabadon megadható (0,5 ... 400 m), kábelvezető láncokhoz

Hálózati kábel - VS-OE-OE-93R/... - 1417388



Hálózati kábel, PROFINET CAT5 (100 MBit/s), 4-pólusú, PUR halogénmentes, zöld RAL 6018, árnyékolt, szabad vezetékvég, a szabad vezetékvég, kábelhossz: Szabad bevitel (0,5 ... 100 m), robotokhoz

Adatvonalai csatlakozók - SACC-MSD-4SC SH PN SCO - 1436738

Tartozékok

Hálózati kábel - VS-OE-OE-936/... - 1417375



Hálózati kábel, PROFINET CAT5 (100 MBit/s), 4-pólusú, PE-X halogénmentes, fekete RAL 9005, árnyékolt, szabad vezetékvég, a szabad vezetékvég, kábelhossz: Szabad bevétel (0,5 ... 100 m), Vasúti alkalmazásokhoz

Hálózati kábel - VS-OE-OE-937/... - 1402687



Hálózati kábel, PROFINET CAT5 (100 MBit/s), 4-pólusú, PE-X halogénmentes, fekete RAL 9005, árnyékolt, szabad vezetékvég, a szabad vezetékvég, kábelhossz: Szabadon megadható (0,5 ... 400 m), Vasúti alkalmazásokhoz

Árnyékolócsatlakozás

Árnyékoló fólia - ALU-SB - 1404531

Árnyékoló fólia árnyékolt vezetékek árnyékolóharisnyájának rögzítéséhez. Hossza 4 cm, szélessége 1,2 cm



Csavarozószerszám

Szerszám - SACC BIT M12-D20 - 1208445



Dugaszolható feltét M12-es dugaszcsatlakozók szereléséhez, 20 mm-es recézett átmérővel, 4 mm-es hatlap-hajtással

Adapter-betét - TSD-M SAC-BIT ADAPTER - 1212600



Adapter-betét, a TSD-M... nyomatékkulcsokhoz, E6,3-1/4" hajtás, 4 mm-es hatlapú rögzítővel a SAC betétek befogadására

Nyomatékszerszám

Adatvonalai csatlakozók - SACC-MSD-4SC SH PN SCO - 1436738

Tartozékok

Nyomatékkulcs - TSD 04 SAC - 1208429



Nyomatékkulcs, előre beállított 0,4 Nm nyomatékkal és 4 mm-es hatlapú behajtóval M12 csatlakozókhoz

Nyomatékkulcs - TSD 08 SAC - 1212597



Nyomatékkulcs, 0,8 Nm-es előre beállított nyomatékkal, 4 mm-es hatlapú rögzítővel a SAC betétek befogadására, kétkomponensű markolat, csúszásmentes

Nyomatékkulcs - TSD-M 1,2NM - 1212224



Nyomatékkulcs, pontosság az EN ISO 6789 szabvány szerint, 0,3 - 1,2 Nm között állítható

Védősapka

Zárósapka - PROT-M12 FS-PA-CHAIN - 1430873

Zárósapka, M12-es méret, műanyagból, rögzítésszalaggal szenzorvezetékekhez, üres M12-es dugaszokhoz



Csupaszoló szerszám - VS-CABLE-STRIP-VARIO - 1657407

Csupaszoló szerszám, árnyékolt vezetékek többfokozatú csupaszolásához

