

# YM-280N(LED)-DS

Felületre szerelhető síktapadó mágnes dupla visszajelzéssel

## Kép



## Leírás

Az YM-280N(LED)-DS egy 280 kg tartóerejű mágnes, ideális bejárati ajtók zárására. Dupla szenzorral rendelkezik, így egy HALL elemes, és egy reed relés visszajelzés is van rajta.

**FIGYELEM! A mágnes csak a saját ellendarab tartó konzoljával használható, amennyiben eltávolítja az ellendarabról a műanyag konzolt, a reed relés visszajelzés nem működik.**

## Tulajdonságok

•Elektronikát tartalmaz:	Igen
•Szerelés:	Felületre szerelhető
•Víz/cseppálló:	-
•Visszajelzés:	LED, reed és HALL
•Javasolt használat:	Bejárati ajtó

## Specifikáció

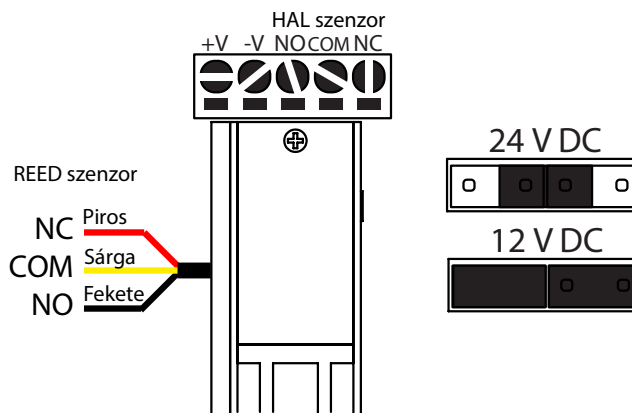
•Tápfeszültség:	12/24 V DC
•Áramfelvétel:	540 mA ( 12 V DC)
•Tartóerő:	280 kg/2746 N
•Időzítés:	-
•Optimális működési hőmérséklet:	-20°C ~ +50°C

## Bekötési útmutató

Csavarja le az eszköz fedelét, ekkor hozzáfér az elektronikához. Itt találja a sorkapcsot, a vezetékekt, valamint a tápfeszültség beállításához szükséges jumpereket.

A sorkapcsban a HALL szenzor kimeneteit találja(NO/NC/COM), a vezetéken a Reed relé kimeneti vannak, az alábbiak szerint:

SÁRGA	COM
PIROS	NC
FEKETE	NO



## Telepítés

- Rögzítés során ügyeljen a megfelelő konzol kiválasztására.
- Az ellendarab rögzítése során az ellendarab szélén található nyílásokba rögzítsük a két stiftet.
- Ügyeljen, hogy az ellendarabnak legyen mozgástere, így rá tud feküdni stabilan a mágnesre.
- A mágnes a lehető legközelebb szerelje a fogantyúhoz, így lehet a legnagyobb tartóerőt elérni.
- A mágnes csak elektronikus úton vezérelhető, hagyományos mechanikus kilinccsel nem működik.

## Hibaelhárítás

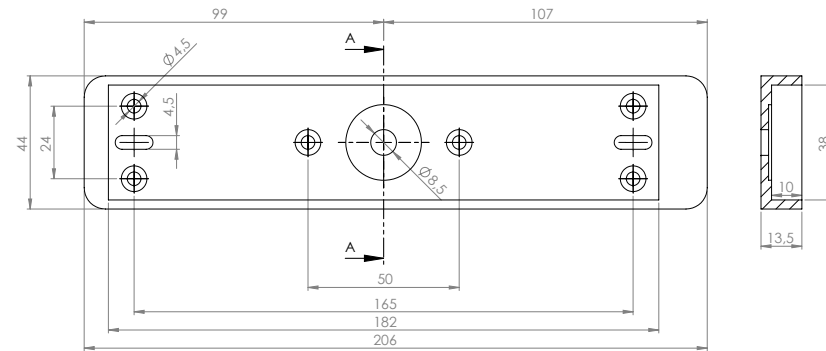
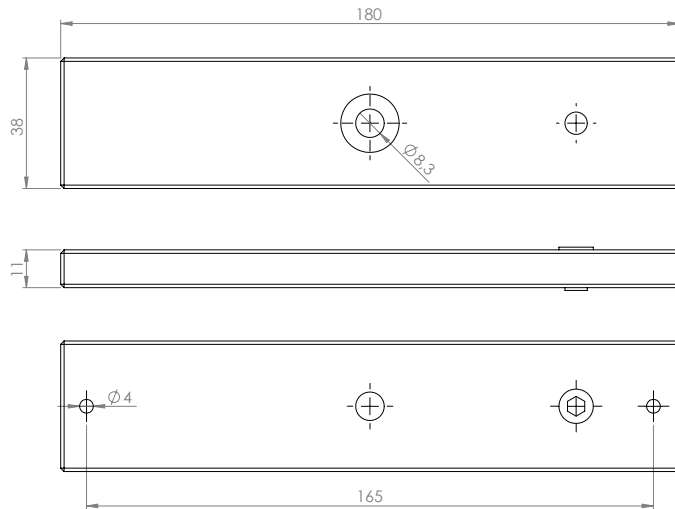
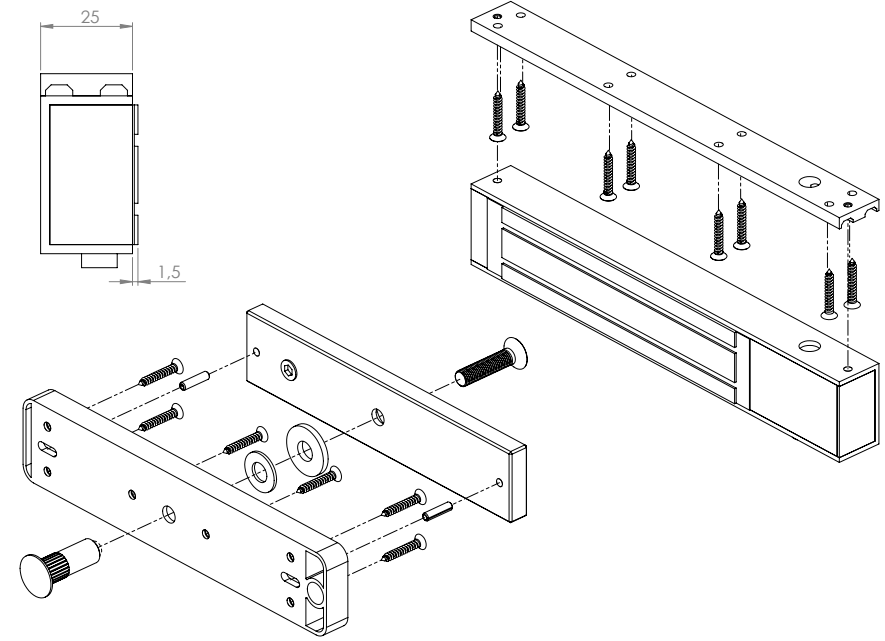
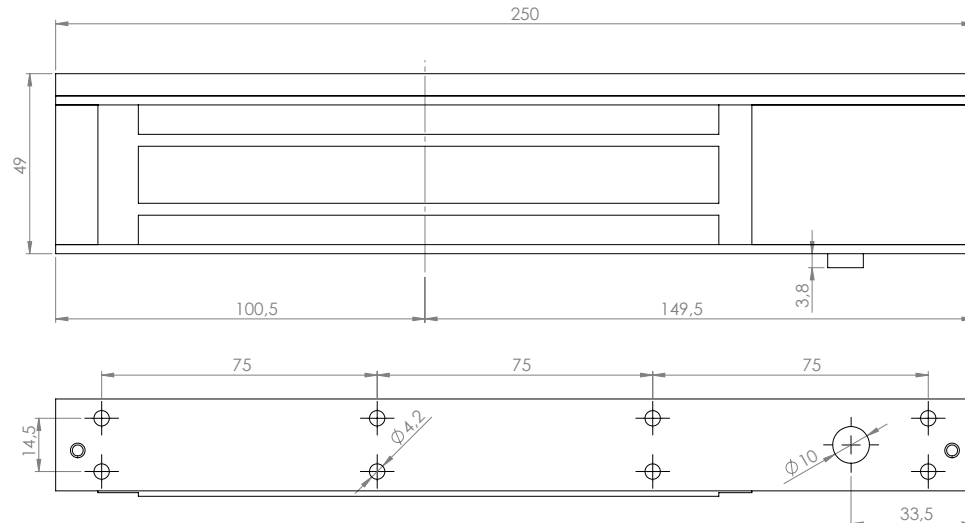
- Nem húz be a mágnes:  
Ellenőrizze, hogy az ellendarab stabilan rá tud-e feküdni a mágnesre, tud-e mozogni. Ha A mágnes egyáltalán nem "fogja" meg az ellendarabot, ellenőrizze a bekötést.
  - Berregő hangot ad ki a mágnes:  
A mágnes váltakozó feszültségről van táplálva. A síkmágneseket TILOS váltakozó feszültségről táplálni, kárt okozhat az elektronikában. Iktasson be egy vezérlőt (pl.:YV-100). Ez társasházi kaputelefonok esetén előfordulhat.
  - Nyitás után azonnal visszazár az ajtó:  
Mivel időzítést nem tartalmaz, ezért amint feszültséget kap a mágnes, visszazár. Iktasson be egy időzítőt (pl.: T-100, T-100R) vagy vezérlőt (pl.:YV-100).
- Egyéb hibával forduljon a termék forgalmazójához.

## Kompatibilitás

Konzol kiválasztása	Kifelé nyíló ajtó		Befelé nyíló ajtó
	széles tok	keskeny tok	
Szerelési környezet	széles tok	keskeny tok	
Szerelési mód	felületre	felületre	felületre-esztétikus
Illusztráció			
Mágnes	saját konzollal	MBK-280NL	MBK-280NLC
Ellendarab	átmenő csavarral	saját műanyag "I" konzollal	saját műanyag "I" konzollal
			MBK-280NZL -"L"
			saját műanyag "I" konzollal MBK-280NZL -"Z"

# Műszaki rajz

# Szerelési rajz



YM-280N(LED) -DS  
280 kg tartóerejű síkmágnes  
ADATLAP