

YM-280N(LED)

Felületre szerelhető síktapadó mágnes

Kép



Leírás

Az YM-280N(LED) egy kis méretű, 280 kg tartóerejű, felületre szerelhető síkmágnes, ideális ablakok, beltéri ajtók zárására. NO/NC visszajelzéssel, valamint kétszínű LED visszajelzéssel rendelkezik. A LED zárt ajtó esetén pirosan, nyitott ajtó esetén zölden világít.

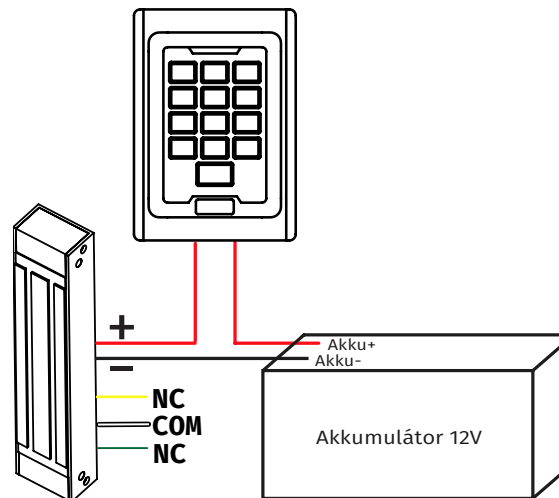
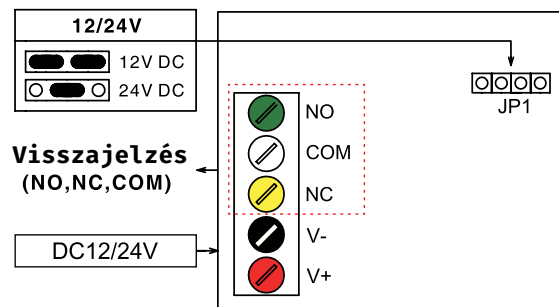
Tulajdonságok

| | |
|--------------------------|------------------------|
| •Elektronikát tartalmaz: | Igen |
| •Szerelés: | Felületre szerelhető |
| •Víz/cseppálló: | - |
| •Visszajelzés: | LED |
| •Javasolt használat: | Ablakok, beltéri ajtók |

Specifikáció

| | |
|----------------------------------|------------------|
| •Tápfeszültség: | 12/24 V DC |
| •Áramfelvétel: | 550 mA (12 V DC) |
| •Tartóerő: | 280 kg/2746 N |
| •Időzítés: | - |
| •Optimális működési hőmérséklet: | -20°C ~ +50°C |

Bekötési útmutató



Kompatibilitás

| Konzol kiválasztása | Kifelé nyíló ajtó | | | | Befelé nyíló ajtó |
|---------------------|-------------------|------------------------------|-------------|----------------------|--------------------|
| | széles tok | széles tok/plafon | keskeny tok | | keskeny/széles tok |
| Szerelési mód | felületre | üvegajtó | felületre | felületre-esztétikus | felületre |
| Illusztráció | | | | | |
| Mágnes | saját konzollal | saját konzollal MBK-280NL | MBK-280NL | MBK-280NLC | MBK-280NZL -"L" |
| Ellendarab | átmenő csavarral | MBK-280U-N | MBK-280I-N | MBK-280I-N | MBK-280NZL -"Z" |

Telepítés

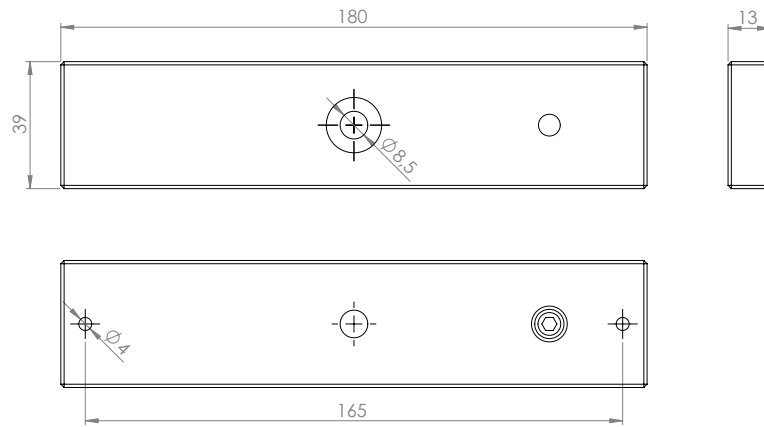
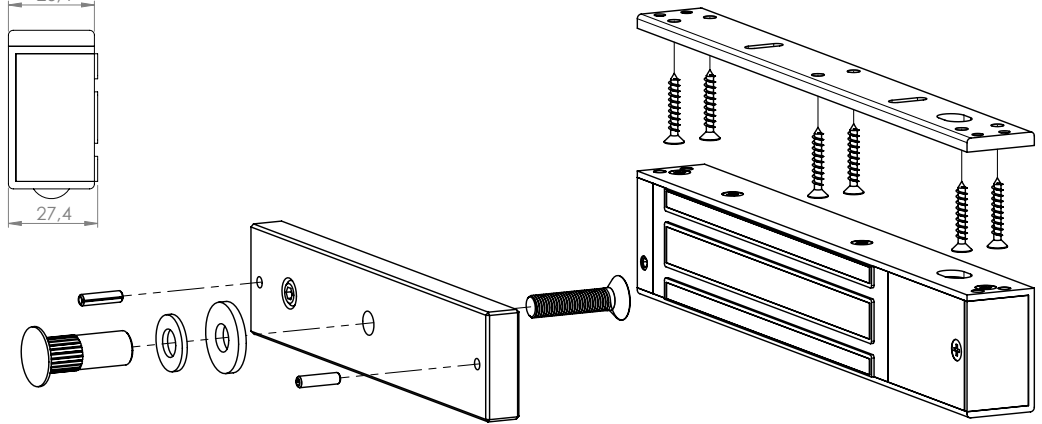
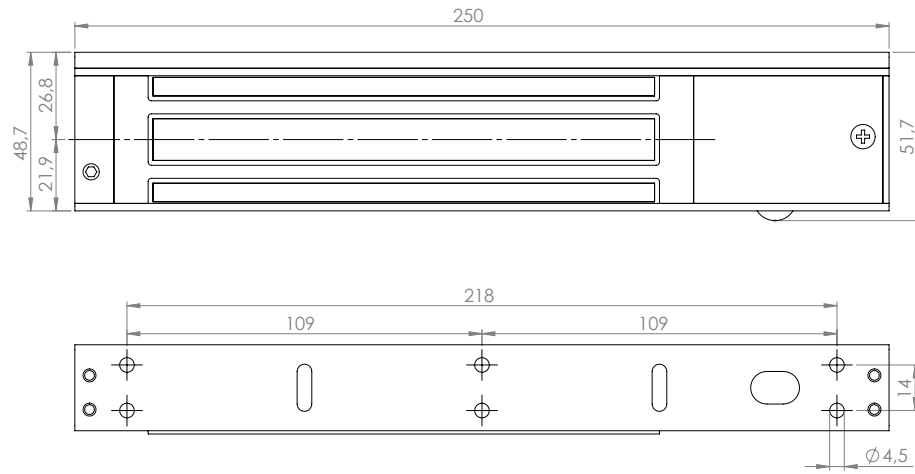
- Rögzítés során ügyeljen a megfelelő konzol kiválasztára.
- Az ellendarab rögzítése során az ellendarab szélén található nyílásokba rögzítsük a két stiftet.
- Ügyeljen, hogy az ellendarabnak legyen mozgástere, így rá tud feküdni stabilan a mágnesre.
 - A mágneset a lehető legközelebb szerelje a fogantyúhoz, így lehet a legnagyobb tartóerőt elérni.
- A mágnes csak elektronikus úton vezérelhető, hagyományos mechanikus kilinccsel nem működik.

Hibaelhárítás

- Nem húz be a mágnes:
 - Ellenőrizze, hogy az ellendarab stabilan rá tud-e feküdni a mágnesre, tud-e mozogni. Ha A mágnes egyáltalán nem "fogja" meg az ellendarabot, ellenőrizze a bekötést.
 - Berregő hangot ad ki a mágnes:
 - A mágnes váltakozó feszültségről van táplálva. A síkmágneseket TILOS váltakozó feszültségről táplálni, kárt okozhat az elektronikában. Iktasson be egy vezérlőt (pl.:YV-100). Ez társasházi kaputelefonok esetén előfordulhat.
 - Nyitás után azonnal visszazár az ajtó:
 - Mivel időzítést nem tartalmaz, ezért amint feszültséget kap a mágnes, visszazár. Iktasson be egy időzítőt (pl.: T-100, T-100R) vagy vezérlőt (pl.:YV-100).
- Egyéb hibával forduljon a termék forgalmazójához.

Műszaki rajz

Szerelési rajz



YM-280N(LED)
280 kg tartóerejű síkmagnes
ADATLAP