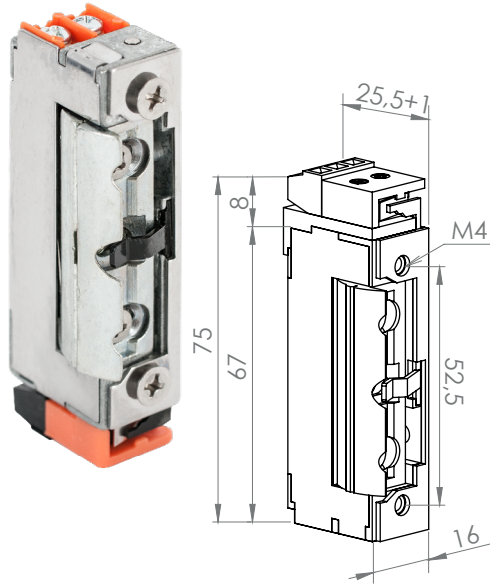


DORCAS-99-2-NF-305-512

Elektromos zárnyelvfogadó - mini sorozat

Kép



Leírás

A DORCAS elektromos zárfogadókat a kiváló minősége és alacsony ára teszt vonzóvá. A DORCAS-99-es sorozata az alacsony áramfelvétellű mini zárfogadókat foglalja magába.

Karbantartás és garancia

A DORCAS zárnyelvfogadókat minden esetben beltérre, esőtől jól védett helyre kell telepíteni.

A DORCAS zárok rendeltetészerű használat mellett rendszeres karbantartást nem igényelnek.

Amennyiben a zár nyitása nehézkessé válik, úgy a fedlap alatt található, a zársapda és az alatta lévő retesz találkozásának újraszírozása ajánlott.

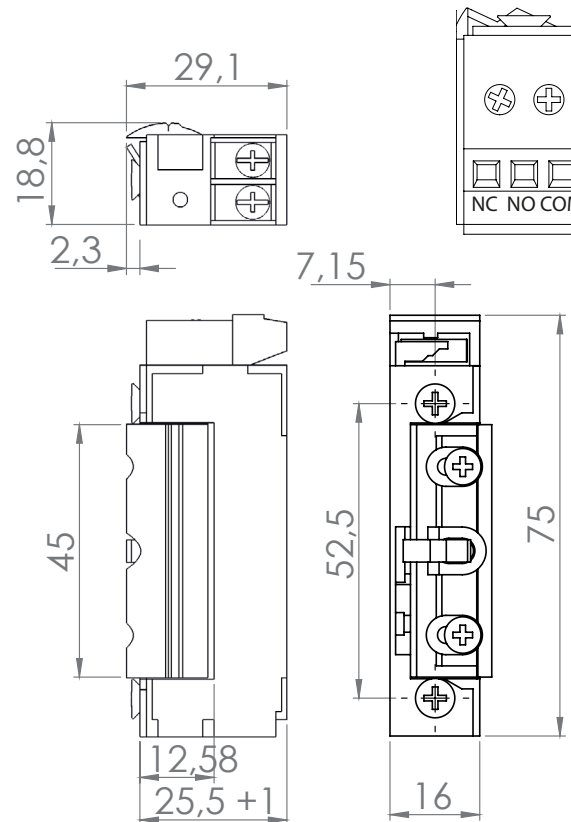
Az eszköz gyártói garanciája a működésből fakadó kopásra terjed ki.

Tulajdonságok

- Működési mód: feszültségre zár - szünetáramú
- Állítható zárnyelv: igen (+3 / 0 mm)
- Nyitójel típusa: feszültség elvétel
- Radiális zárnyelv: igen
- Ajtó állapot visszajelzés: NO/NC/COM

Figyelem! Az eszközt minden esetben védődióddával kell bekötni!

Műszaki rajz



Specifikációk

• Telepítési környezet:	beltér (esőtől védett)
• Tápfeszültség:	12 V DC
• Áramfelvétel:	190 mA/12 V DC
• Teljesítmény:	2,3 W
• Tekercs ellenállása:	63 Ω
• Méretek:	75 x 16 x 25,5 mm
• Távtartó lemez +1 mm-el növeli a mélységet. Eltávolítható.	
• Tartóerő:	330 kg (3 236 N)
• Átlagos élettartam:	200 000 nyitás

Szerelési útmutató

