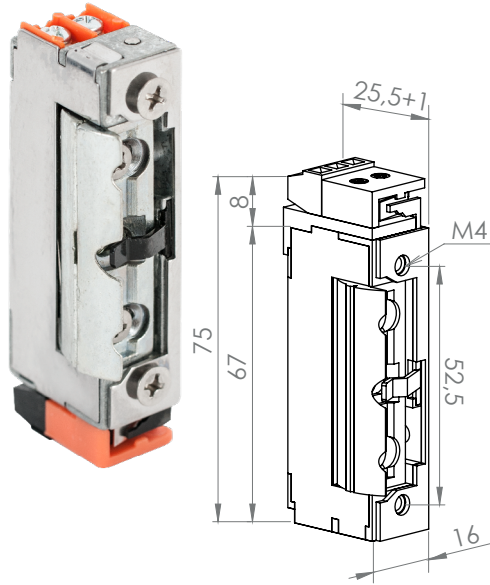


# DORCAS-99-2-NF-305

Elektromos zárnyelvfogadó - mini sorozat

## Kép



## Leírás

A DORCAS elektromos zárfogadókat a kiváló minősége és alacsony ára teszi vonzóvá. A DORCAS-99-es sorozata az alacsony áramfelvételű mini zárfogadókat foglalja magába.

## Karbantartás és garancia

A DORCAS zárnyelvfogadókat minden esetben beltérre, esőtől jól védett helyre kell telepíteni.

A DORCAS zárok rendeltetésszerű használat mellett rendszeres karbantartást nem igényelnek.

Amennyiben a zár nyitása nehézkessé válik, úgy a fedlap alatt található, a zársapda és az alatta lévő retesz találkozásának újraszírozása ajánlott.

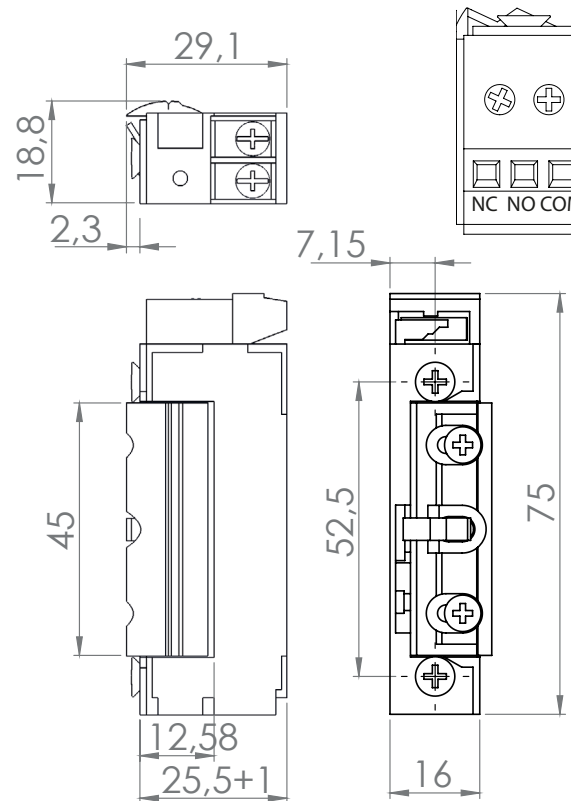
Az eszköz gyártói garanciája a működésből fakadó kopásra terjed ki.

## Tulajdonságok

- Működési mód: feszültségre nyit - munkaáramú
- Állítható zárnyelv: igen (+3 / 0 mm)
- Nyitójel típusa: időzített nyitójel (<15s)
- Radiális zárnyelv: igen
- Ajtó állapot visszajelzés: NO/NC/COM

**Figyelem!** Az eszközt minden esetben védődiózával kell bekötni!

## Műszaki rajz



## Specifikációk

- |  |                               |
|--|-------------------------------|
| • <b>Telepítési környezet:</b>                               | <b>beltér (esőtől védett)</b> |
| • Tápfeszültség:   | 10-24 V AC/DC                 |
| • Áramfelvétel:  | 280 mA/12 V DC                |
| • Teljesítmény:  | 3,36 W                        |
| • Tekercs ellenállása:                                       | 43 Ω                          |
| • Méretek:   | 75 x 16 x 25,5 mm             |
| • Távtartó lemez +1 mm-el növeli a mélységet. Eltávolítható. |                               |
| • Tartóerő:  | 330 kg (3 236 N)              |
| • Átlagos élettartam:  | 200 000 nyitás                |

## Szerelési útmutató

