



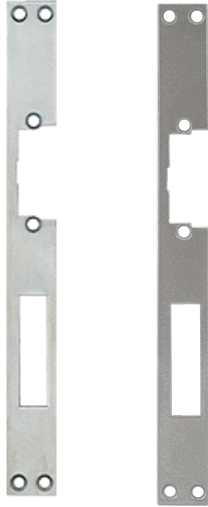
DORCAS-EZH-25

Műszaki rajz

Szerelési útmutató

Zárpajzs szinterezett és horganyzott kivitelben

Kép



Leírás

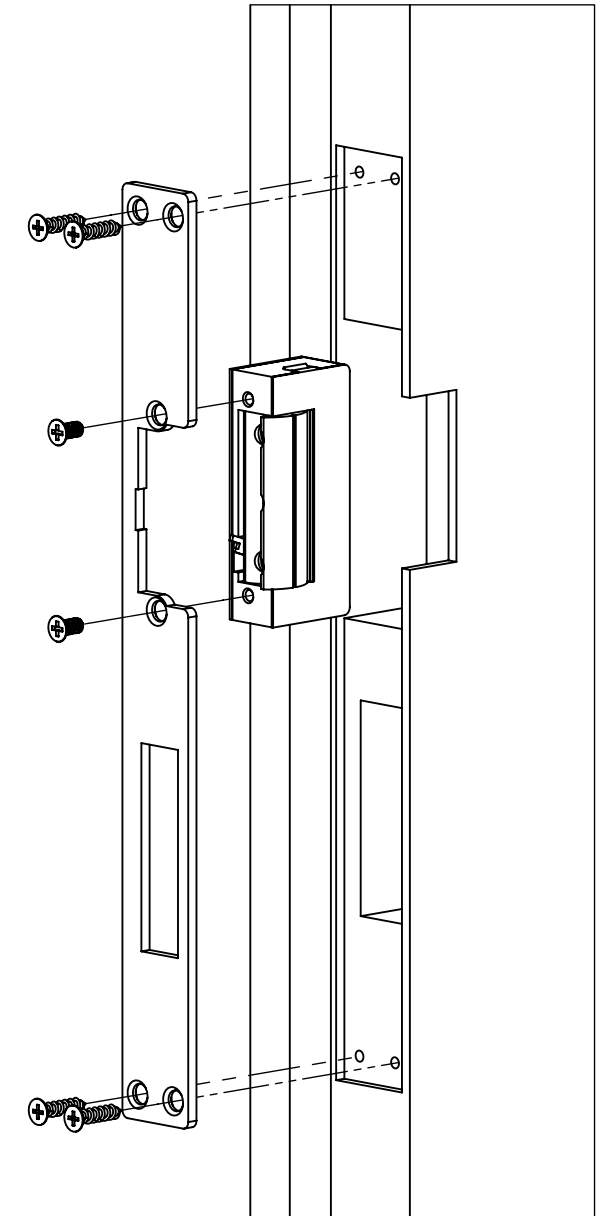
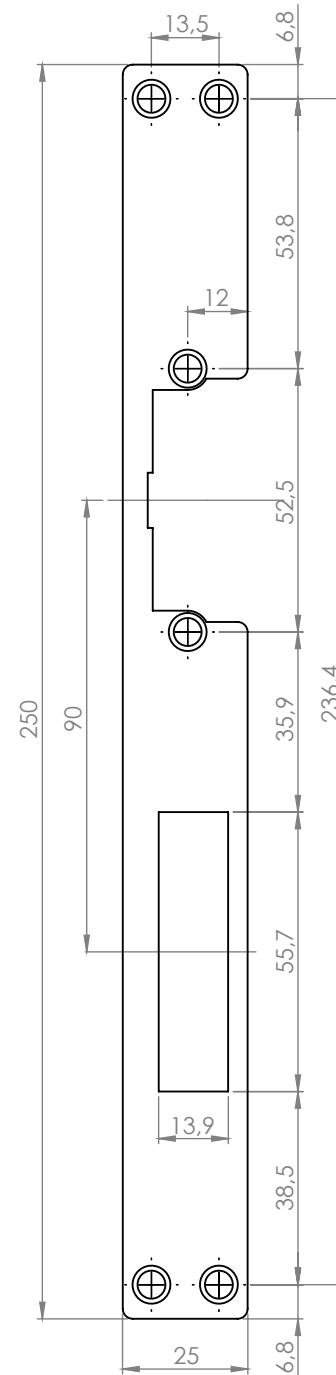
A Dorcas-EZH-25 egy hosszú zárpajzs. Alkalmos a DORCAS zárfogadók szereléséhez, melyeknek a rögzítési pontjainak távolsága 52,5 mm.

Tulajdonságok

- Kivitel: INOX
- Rögzítés: 4 ponton
- Jobbos/balos: Forgatható

Kompatibilis zárok

- DORCAS univerzális, asszimmetrikus sorozat
- DORCAS-41 keskeny, szimmetrikus sorozat
- DORCAS-50 nagy tartóerejű, szimmetrikus sorozat
- DORCAS-52 tűzálló, szimmetrikus sorozat
- DORCAS-54 normál, szimmetrikus sorozat
- DORCAS-99 keskeny, alacsony, szimmetrikus sorozat



DORCAS