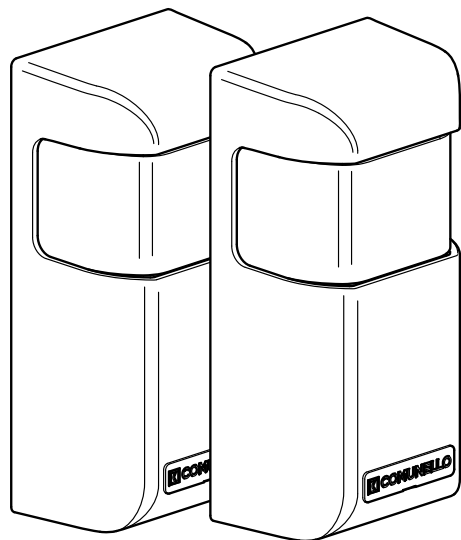


**MADE
— IN —
ITALY**

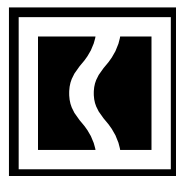


INSTALLATION AND USER'S MANUAL



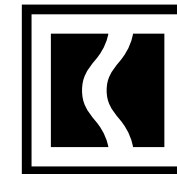
GDARTINDN0B00

Safety accessories



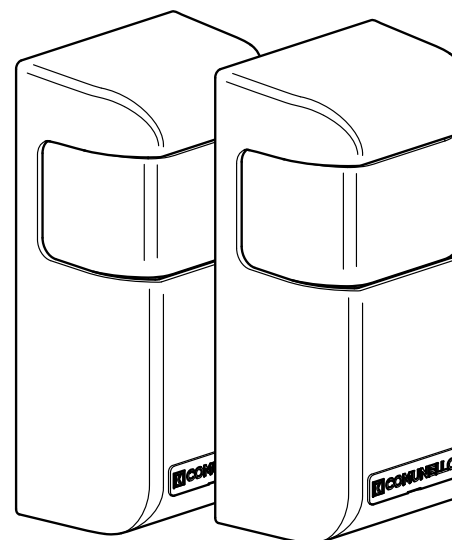
DART INDUSTRIAL

ITALIANO.....	2
ENGLISH.....	5
FRANÇAIS.....	8
ESPAÑOL.....	11
PORTOGUESE.....	14
РУССКИЙ.....	17
NEDERLANDS.....	20
POLSKI.....	23
MAGYAR.....	26
ไทย.....	29
32.....	عربی
35.....	עברית



INSTALLATION AND USER'S MANUAL

FRATELLI COMUNELLO S.P.A.
GATE AUTOMATION
Via Cassola, 64 - C.P. 79
36027 Rosà, Vicenza, Italy
Tel. +39 0424 585111
Fax +39 0424 533417
info@comunello.it | comunello.com



GDARTINDNOB00

Safety accessories

DART INDUSTRIAL

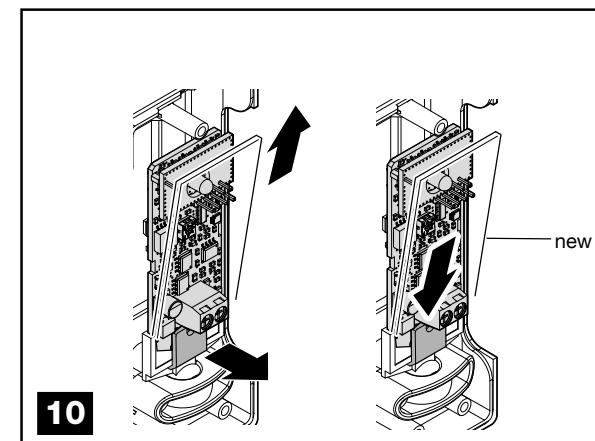
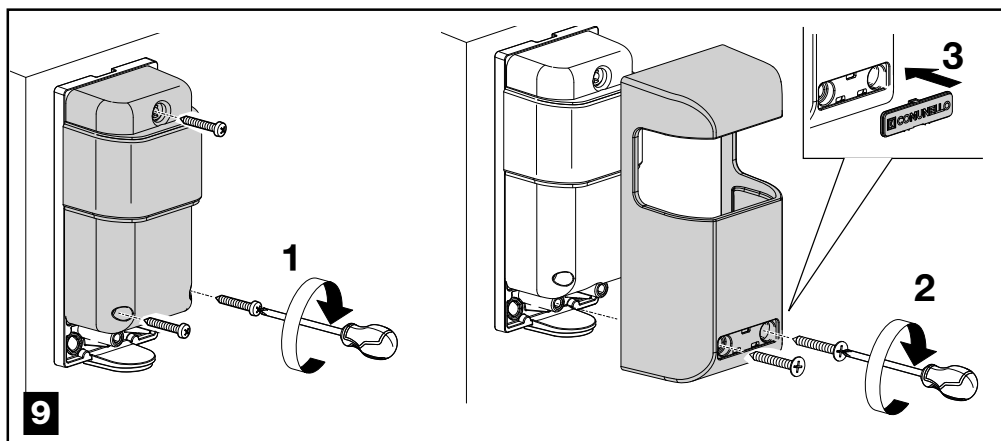
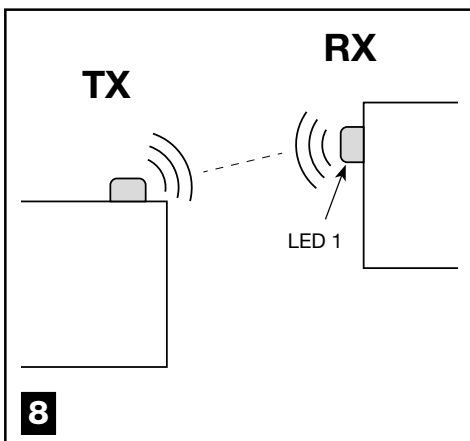
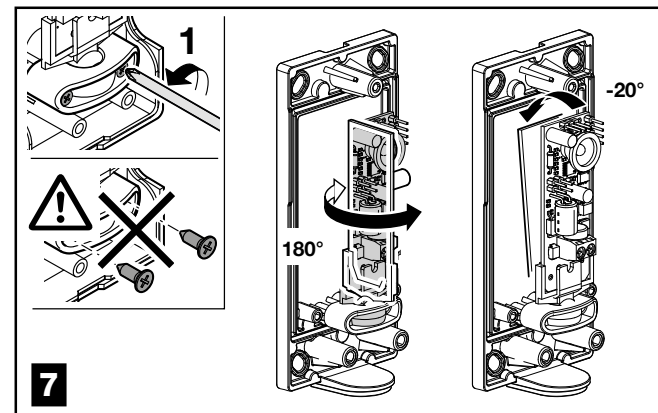
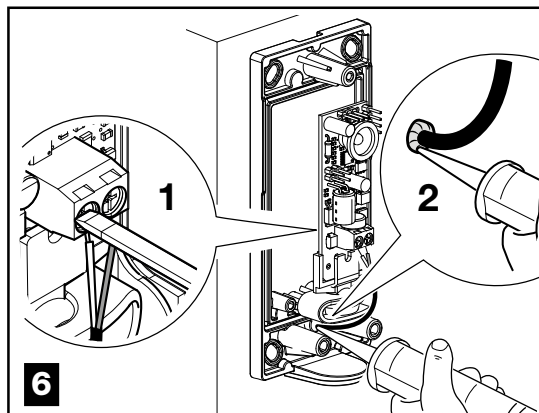
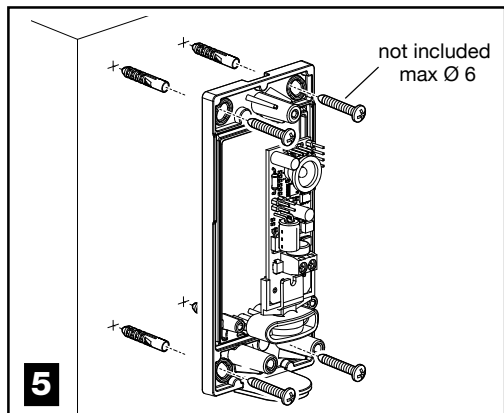
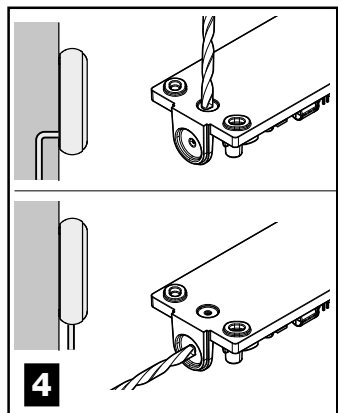
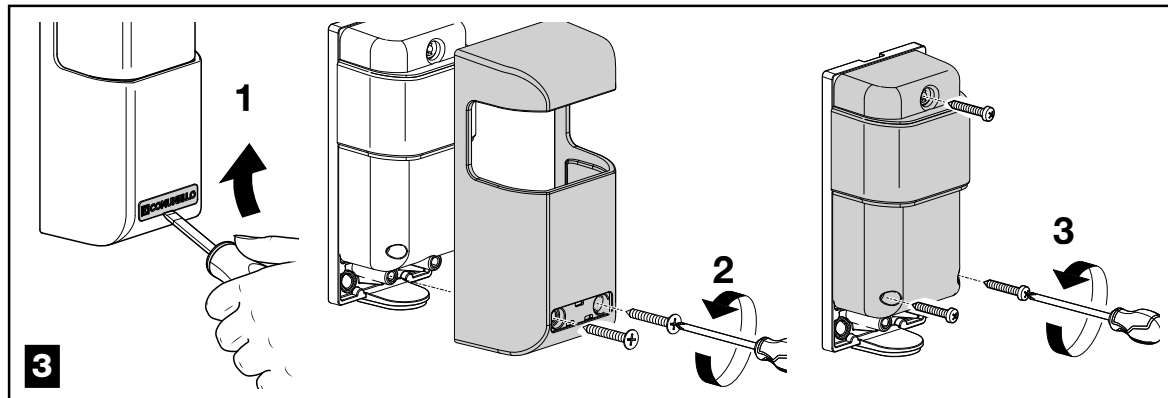
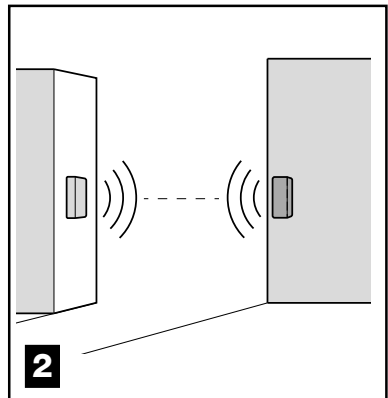
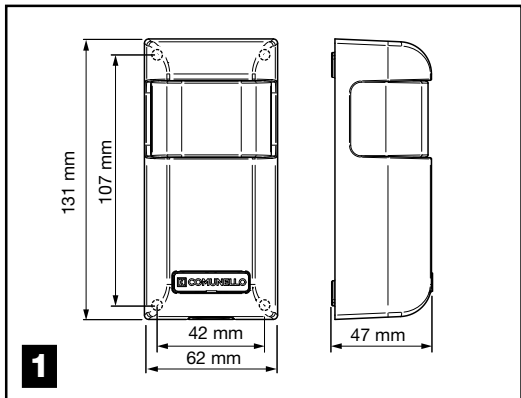
Fratelli Comunello S.p.A. dichiara che i prodotti DART INDUSTRIAL sono conformi ai requisiti delle Direttive RoHS 2011/65/UE e EMCD 2014/30/UE. Dichiarazione al link:

<https://bit.ly/comunello-dart-industrial-ce>

Fratelli Comunello S.p.A. declares that DART INDUSTRIAL products conform to the requirements of the Directives RoHS 2011/65/EU and EMCD 2014/30/EU. Declaration available from the link:

<https://bit.ly/comunello-dart-industrial-ce>





Grazie per aver scelto un prodotto
COMUNELLO AUTOMATION.

Questo manuale fornisce tutte le informazioni specifiche necessarie alla conoscenza e al corretto utilizzo dell'apparecchiatura; deve essere letto attentamente e compreso all'atto dell'acquisto e consultato qualora vi siano dubbi sull'utilizzo o si debbano fare interventi di manutenzione. Il produttore si riserva il diritto di apportare eventuali modifiche al prodotto e al presente documento senza preavviso.

⚠️ AVVERTENZE

Leggere attentamente il presente manuale prima di iniziare l'installazione ed eseguire gli interventi come specificato dal costruttore.

Il presente manuale di installazione è rivolto esclusivamente a personale professionalmente competente.

Tutto quello non espressamente previsto in queste istruzioni non è permesso.

In particolare è importante prestare attenzione alla seguente avvertenza:

- Togliere tensione prima di effettuare i collegamenti elettrici.

DESCRIZIONE DEL PRODOTTO E DESTINAZIONE D'USO

La fotocellula DART INDUSTRIAL è un prodotto che può essere utilizzato su spazi molto estesi con aperture fino a 30 metri ed è dotato di protezione in metallo per maggior protezione agli agenti atmosferici e agli atti vandalici.

Grazie al meccanismo di rotazione della scheda, il prodotto può essere utilizzato in tutti quei casi dove non ci sia la possibilità di installare le fotocellule frontalmente o alla medesima altezza (fig. 7).

CARATTERISTICHE ELETTRICHE (RX E TX)

Portata ottica in condizioni ottimali	30 m
Grado protezione IP	55

Trasmettitore

Frequenza modulazione	26 KHz
Lunghezza d'onda dell'emissione infrarossa	940 nm
Consumo	30mA

Ricevitore

Portata contatti relè: 1A max a 30Vdc
Uscita contatto normalmente aperto: NA
Uscita contatto normalmente chiuso: NC
LED rosso che si spegne con le fotocellule allineate
Consumo: 30mA
Portata massima in condizioni ottimali: 30 m
Temperatura: -20 °C +50 °C

INSTALLAZIONE E COLLEGAMENTI ELETTRICI

Funzionamento con trasmettitore e ricevitore contrapposti. Doppio relè di sicurezza.

- Procedere come mostrato in figura 3.
- In caso di cablaggio nella parte inferiore, il prodotto è compatibile con pressacavo standard misura PG7.
- In funzione della posizione di passaggio del cavo, forare la base in corrispondenza dell'apposita predisposizione (vedi fig. 4).
- Procedere come mostrato in figura 5 utilizzando opportuni tasselli (Ø max 6 mm) e relative viti (non inclusi).
- Collegare i cavi nei morsetti seguendo lo schema (fig. 12): 4 sulla fotocellula RX e 2 sulla fotocellula TX, dal relativo ingresso della centrale di controllo.
- Applicare il silicone per sigillare il foro di passaggio cavo (fig. 6).
- Quando necessario orientare la scheda allentando leggermente le due viti del supporto. Non svitarle completamente e riavitarle bene a fine operazione (fig. 7).
- Prima di richiudere la fotocellula testare il trasmettitore (fotocellula TX) con il ricevitore (fotocellula RX) e verificare su quest'ultimo lo spegnimento della spia rossa (LED1) di allineamento (fig. 7).
- Procedere come mostrato in figura 9.

⚠️ COLLAUDO

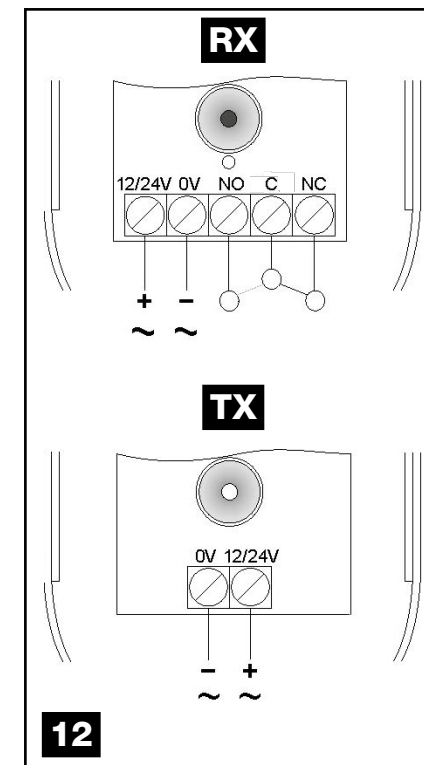
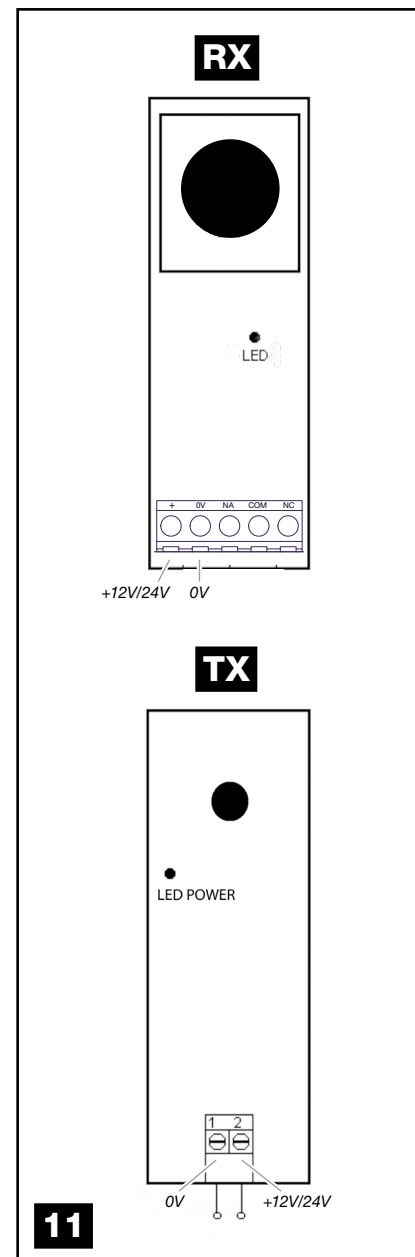
Testare il corretto funzionamento delle fotocellule.

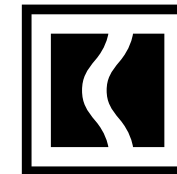
SOSTITUZIONE SCHEDA

In caso di necessità sostituire la scheda come mostrato in figura 10.

SMALTIMENTO

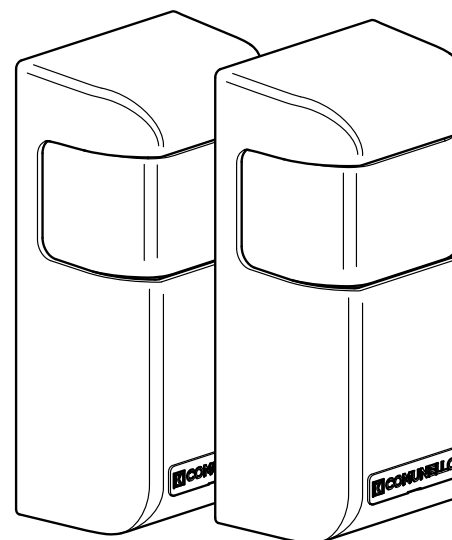
Alcuni componenti del prodotto possono essere riciclati mentre altri come ad esempio i componenti elettronici devono essere smaltiti secondo le normative vigenti nell'area di installazione. Alcuni componenti potrebbero contenere sostanze inquinanti e non devono essere dispersi nell'ambiente.





INSTALLATION AND USER'S MANUAL

FRATELLI COMUNELLO S.P.A.
GATE AUTOMATION
Via Cassola, 64 - C.P. 79
36027 Rosà, Vicenza, Italy
Tel. +39 0424 585111
Fax +39 0424 533417
info@comunello.it | comunello.com



GDARTINDN0B00

Safety accessories

DART INDUSTRIAL

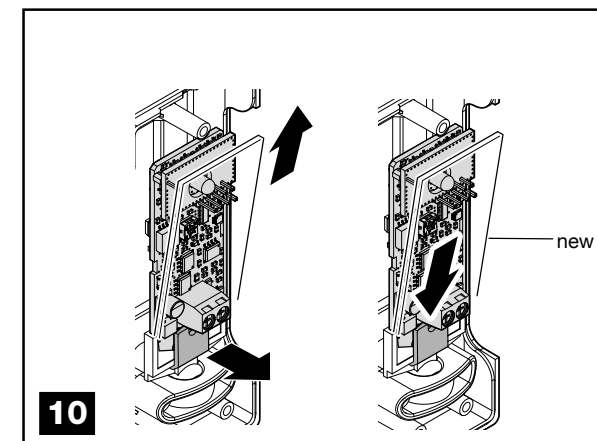
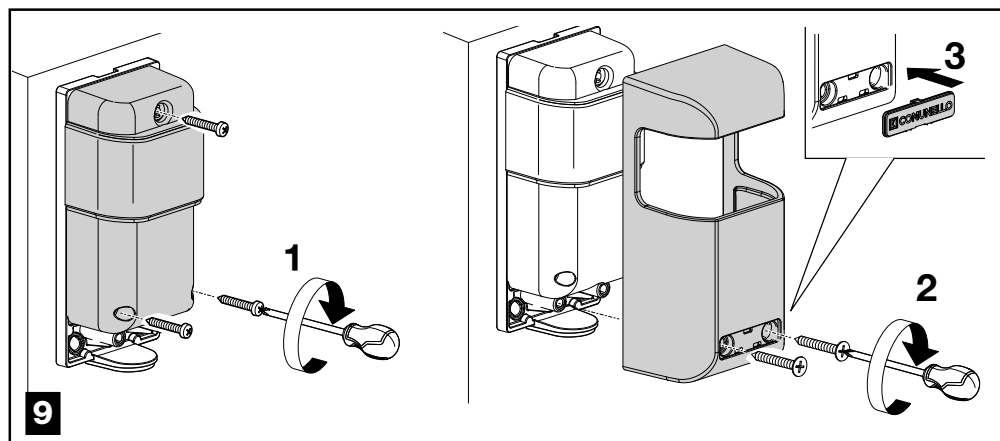
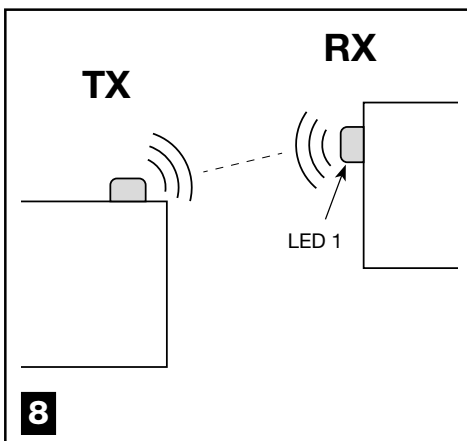
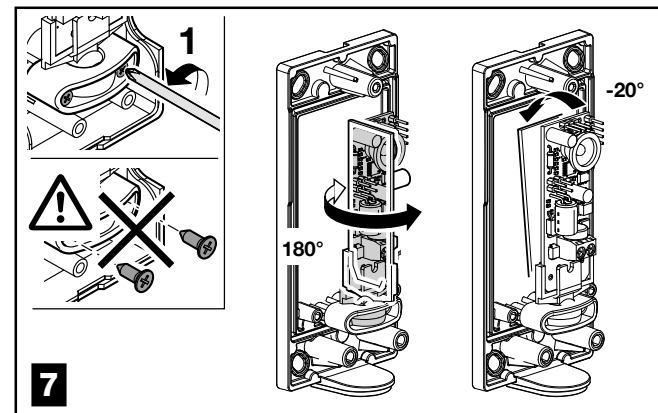
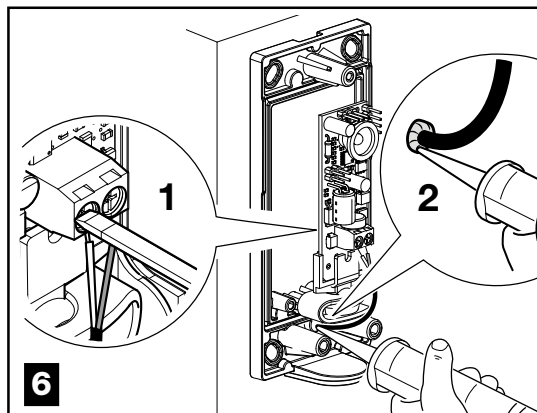
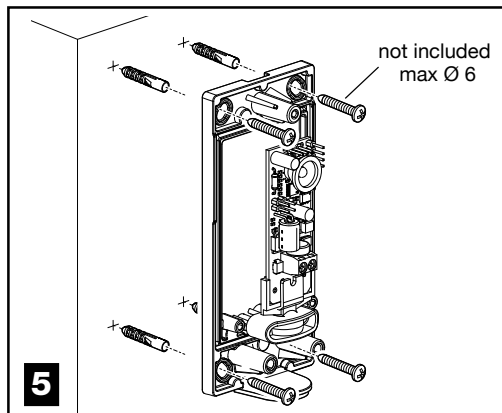
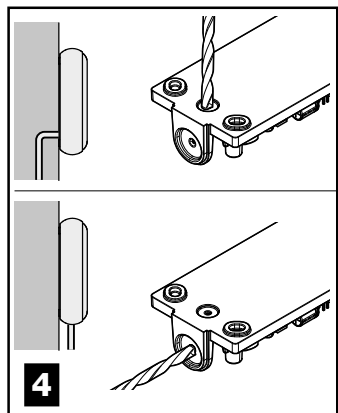
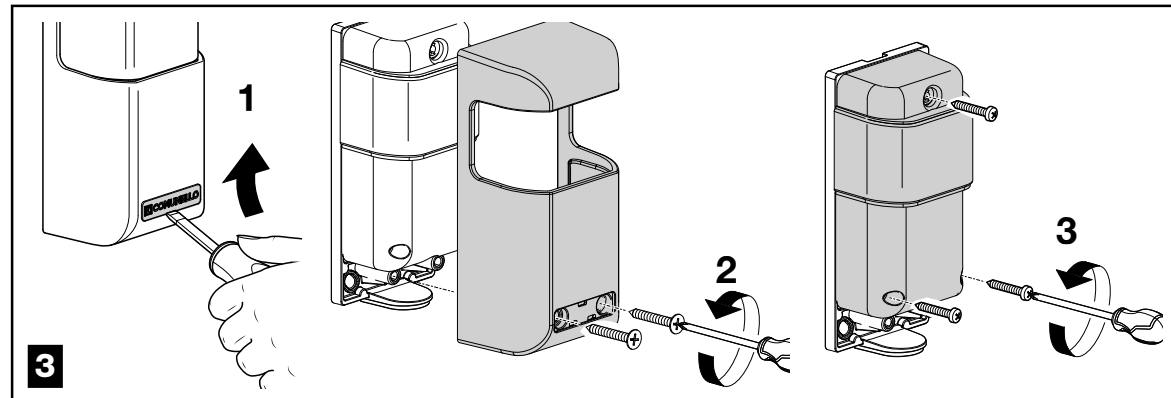
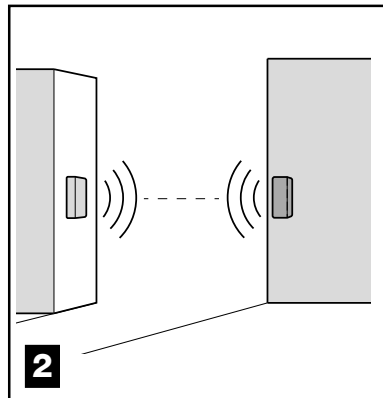
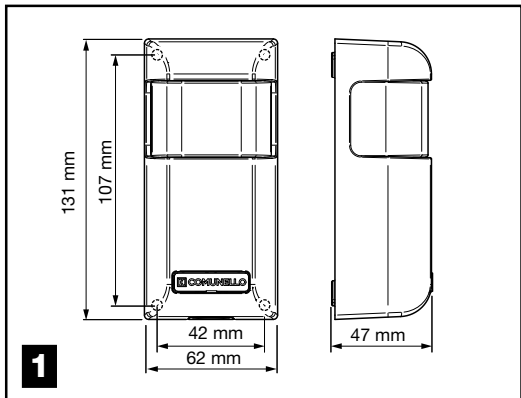
Fratelli Comunello S.p.A. dichiara che i prodotti DART INDUSTRIAL sono conformi ai requisiti delle Direttive RoHS 2011/65/UE e EMCD 2014/30/UE. Dichiarazione al link:

<https://bit.ly/comunello-dart-industrial-ce>

Fratelli Comunello S.p.A. declares that DART INDUSTRIAL products conform to the requirements of the Directives RoHS 2011/65/EU and EMCD 2014/30/EU. Declaration available from the link:

<https://bit.ly/comunello-dart-industrial-ce>





Thank you for choosing a COMUNELLO AUTOMATION product.

This manual provides all the detailed information required for the knowledge and correct use of the equipment. It must be read carefully at the time of purchase and consulted if there are any doubts regarding its use or when maintenance is required.

The manufacturer reserves the right to make any modifications to the item and to this document without prior notice.

⚠ WARNINGS

Please read this manual carefully before beginning installation and carry out the procedures as specified by the manufacturer.

This installation manual is only intended for professional personnel.

Anything not expressly included in these instructions is prohibited.

In particular, your attention should be drawn towards the following warning:

- Disconnect power before making any electrical connections.

PRODUCT DESCRIPTION AND INTENDED USE

The DART INDUSTRIAL photocell is an item that can be used in very large spaces with a range of up to 30 metres, and is equipped with metal parts for greater protection against atmospheric agents or vandalism.

The rotation mechanism of the board allows the item to be used in all cases where there is no option to install photocells in the front position or at the same height (Fig. 7).

ELECTRICAL SPECIFICATIONS (RX AND TX)

Optical range under optimal conditions	30 m
IP protection rating	55

Transmitter

Frequency modulation	26 KHz
Infrared emission wavelength	940 nm
Consumption	30 mA

Receiver

Relay contact rating: 1A max at 30Vdc
Normally open contact output: NO
Normally closed contact output: NC
Red LED switches off with photocells aligned
Consumption: 30 mA
Maximum range under optimal conditions: 30 m
Temperature: -20 °C +50 °C

INSTALLATION AND ELECTRICAL CONNECTIONS

Operation with facing transmitter and receiver. Double safety relay.

- Proceed as shown in Figure 3.
- In the event of the wiring being in the lower part, the item is compatible with standard cable gland size PG7.
- Depending on the cable routing position, drill holes in the base in the prearranged area (see Fig. 4).
- Proceed as shown in Figure 5 using rawlplugs (Ø max 6 mm) and corresponding screws (not included).
- Connect the cables in the terminals according to the diagram (Fig. 12): 4 on the RX photocell and 2 the TX photocell, from the respective control unit input.
- Use silicone to seal the cable entry hole (Fig. 6).
- When required, orient the board by slightly loosening the two screws on the support. Do not unscrew them completely and screw them back in securely at the end of the procedure (Fig. 7).
- Before closing the photocell, test the transmitter (TX photocell) with the receiver (RX photocell) and check on the receiver that the red alignment light (LED1) switches off (Fig. 7).
- Proceed as shown in Figure 9.


⚠ TESTING

Test for the correct operation of the photocells.

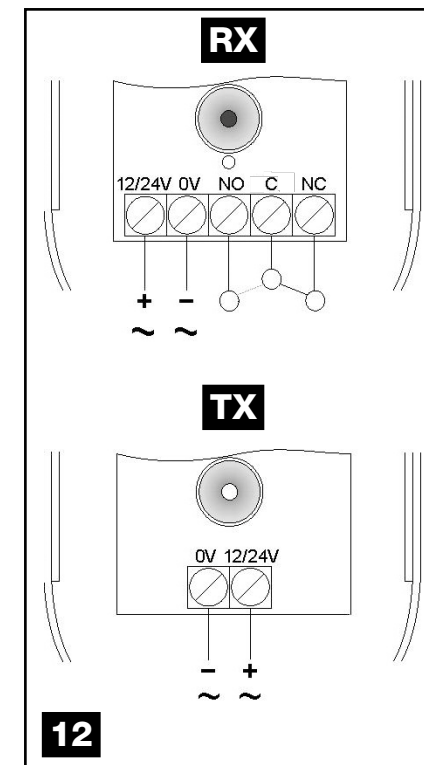
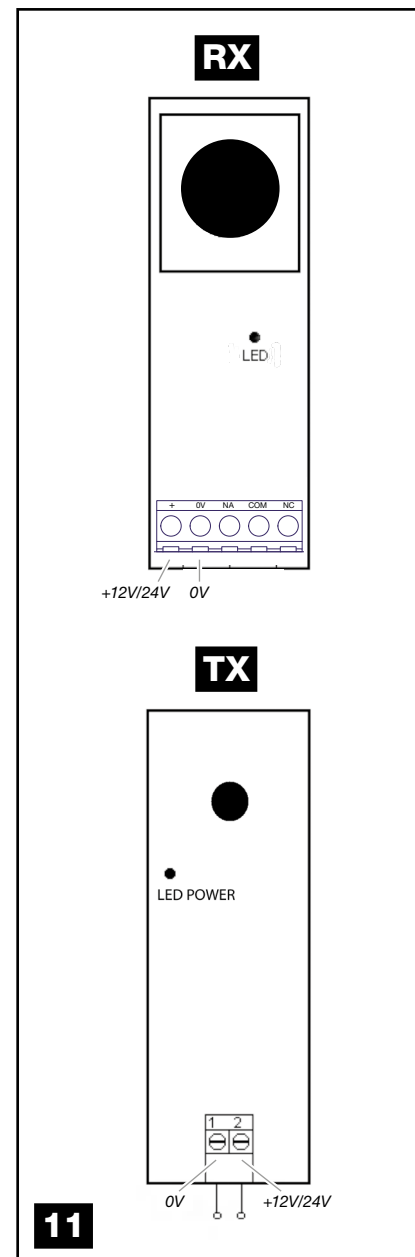
BOARD REPLACEMENT

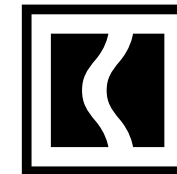
If required, replace the board as shown in Figure 10.

DISPOSAL

 A number of components of the item can be recycled while others, such as electronic components, must be disposed of according to the regulations in force in the area of installation.

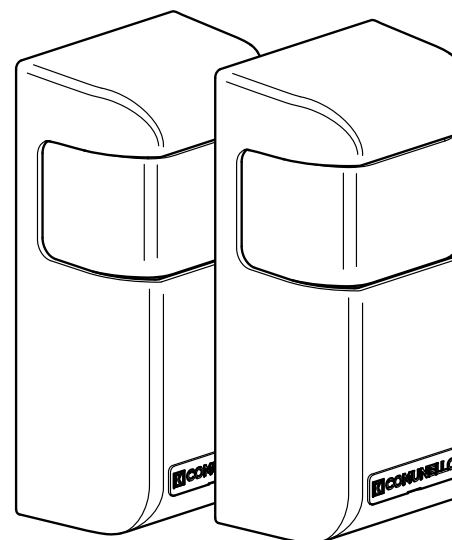
A number of components may contain pollutants that must not be released into the environment.





INSTALLATION AND USER'S MANUAL

FRATELLI COMUNELLO S.P.A.
GATE AUTOMATION
Via Cassola, 64 - C.P. 79
36027 Rosà, Vicenza, Italy
Tel. +39 0424 585111
Fax +39 0424 533417
info@comunello.it | comunello.com



GDARTINDN0B00

Safety accessories

DART INDUSTRIAL

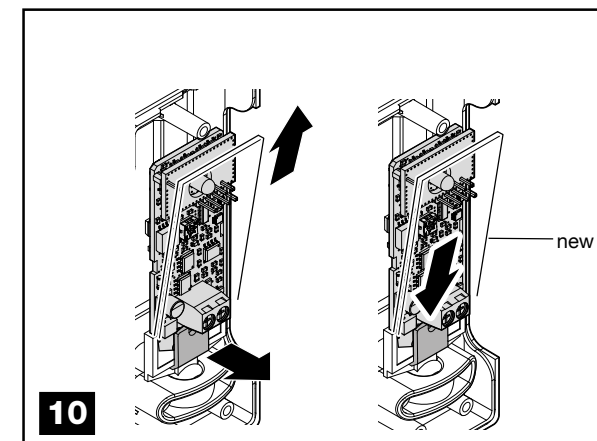
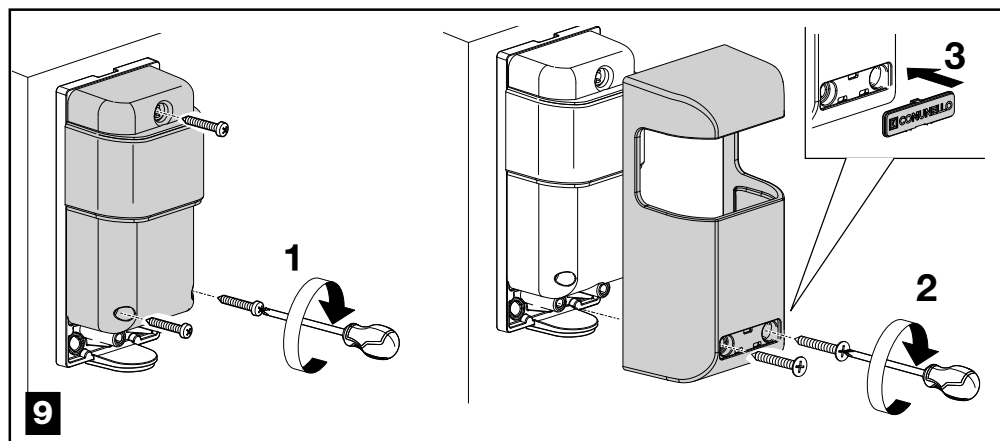
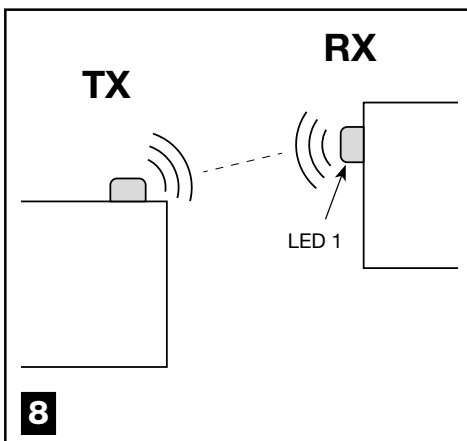
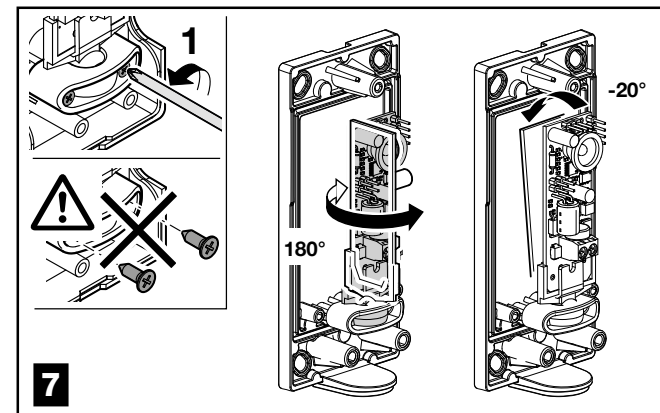
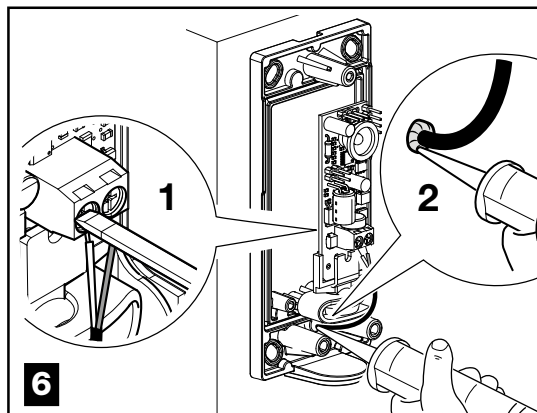
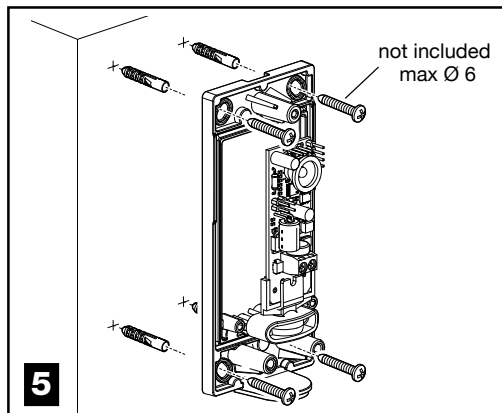
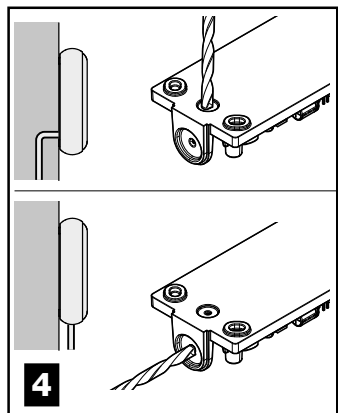
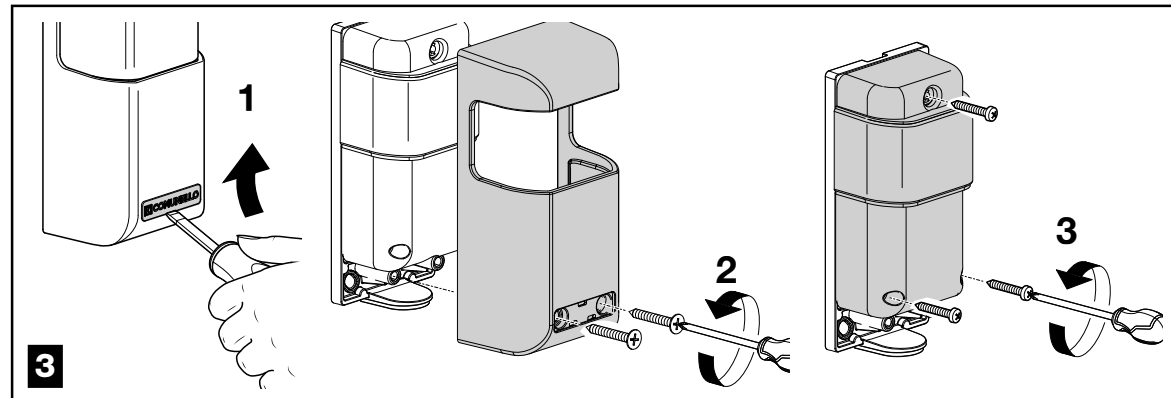
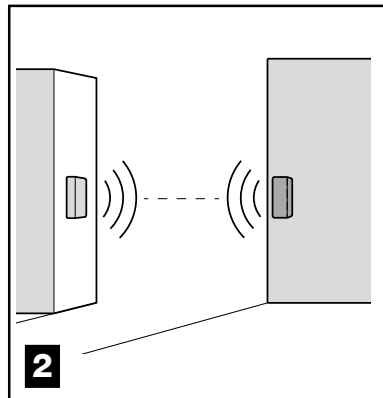
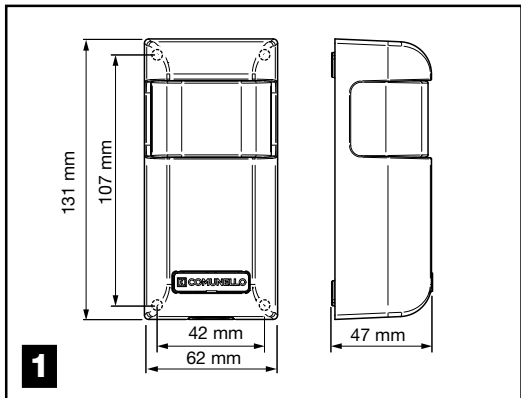
Fratelli Comunello S.p.A. dichiara che i prodotti DART INDUSTRIAL sono conformi ai requisiti delle Direttive RoHS 2011/65/UE e EMCD 2014/30/UE. Dichiarazione al link:

<https://bit.ly/comunello-dart-industrial-ce>

Fratelli Comunello S.p.A. declares that DART INDUSTRIAL products conform to the requirements of the Directives RoHS 2011/65/EU and EMCD 2014/30/EU. Declaration available from the link:

<https://bit.ly/comunello-dart-industrial-ce>





Merci d'avoir choisi un produit
COMUNELLO AUTOMATION.

Ce manuel fournit toutes les informations spécifiques nécessaires à la connaissance et à l'utilisation correcte de l'appareil ; il doit être lu attentivement et compris au moment de l'achat et consulté en cas de doute sur son utilisation ou si une maintenance est nécessaire.

Le fabricant se réserve le droit d'apporter toute modification au produit et au présent document sans préavis.

⚠ AVERTISSEMENTS

Lire attentivement ce manuel avant de commencer l'installation et effectuer les travaux comme indiqué par le fabricant. Ce manuel d'installation est uniquement destiné à être utilisé par un personnel professionnellement qualifié.

Tout ce qui n'est pas expressément prévu dans ces instructions est interdit.

Il est notamment important de prêter attention à l'avertissement suivant :

- Couper l'alimentation avant d'effectuer les branchements électriques.

DESCRIPTION DU PRODUIT ET USAGE PRÉVU

La photocellule DART INDUSTRIAL est un produit qui peut être utilisé sur des zones très vastes avec des ouvertures allant jusqu'à 30 mètres et elle est munie d'une protection métallique contre les agents atmosphériques et les actes de vandalisme.

Grâce au mécanisme de rotation de la fiche, le produit peut être utilisé dans tous les cas où il n'est pas possible d'installer les photocellules frontalement ou à la même hauteur (fig. 7).

CARACTÉRISTIQUES ÉLECTRIQUES (RX et TX)

Capacité optique dans des conditions optimales	30 m
Degré de protection IP	55

Émetteur

Fréquence de modulation	26 KHz
Longueur d'onde de l'émission infrarouge	940 nm
Consommation	30mA

Récepteur

Capacité contacts relais : 1A max à 30Vcc
Sortie contact normalement ouvert : NO
Sortie contact normalement fermé : NF
LED rouge qui s'éteint quand les photocellules sont alignées
Consommation : 30mA
Capacité maximum dans des conditions optimales : 30 m
Température : -20 °C +50 °C

INSTALLATION ET BRANCHEMENTS ÉLECTRIQUES

Fonctionnement avec émetteur et récepteur opposés.
Double relais de sécurité.

- Procéder comme illustré en figure 3.
- En cas de câblage dans la partie inférieure, le produit est compatible avec le presse-câble standard, mesure PG7.
- En fonction de la position de passage du câble, percer des trous dans la base au niveau de l'acheminement du câble (voir fig. 4).
- Procéder comme indiqué dans la figure 5 en utilisant les chevilles (Ø max 6 mm) et les vis (non fournies).
- Raccorder les câbles aux bornes en suivant le schéma (fig. 12) : 4 sur la photocellule RX et 2 sur la photocellule TX, à partir de l'entrée relative de l'unité de contrôle.
- Appliquer le silicone pour sceller le trou de passage du câble (fig. 6).
- Lorsque cela est nécessaire, orienter la fiche en desserrant légèrement les deux vis du support. Ne pas les dévisser entièrement et les revisser correctement à la fin de l'opération (fig. 7).
- Avant de refermer la photocellule, tester l'émetteur (photocellule TX) avec le récepteur (photocellule RX) et vérifier sur ce dernier que le voyant d'alignement rouge (LED1) s'éteigne (fig. 7).
- Procéder comme illustré en figure 9.


⚠ TEST

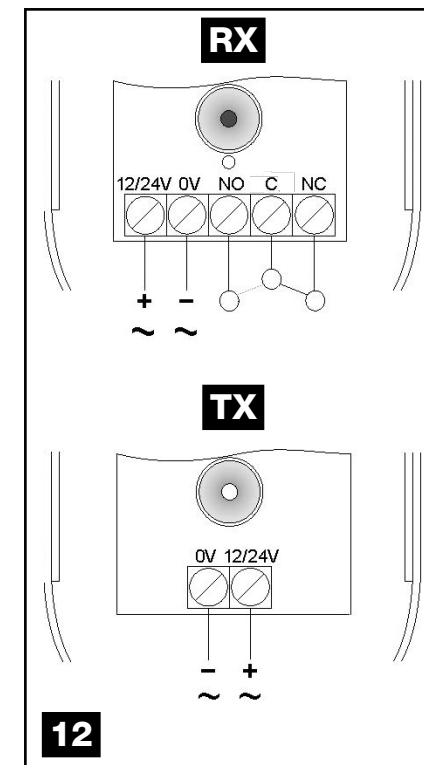
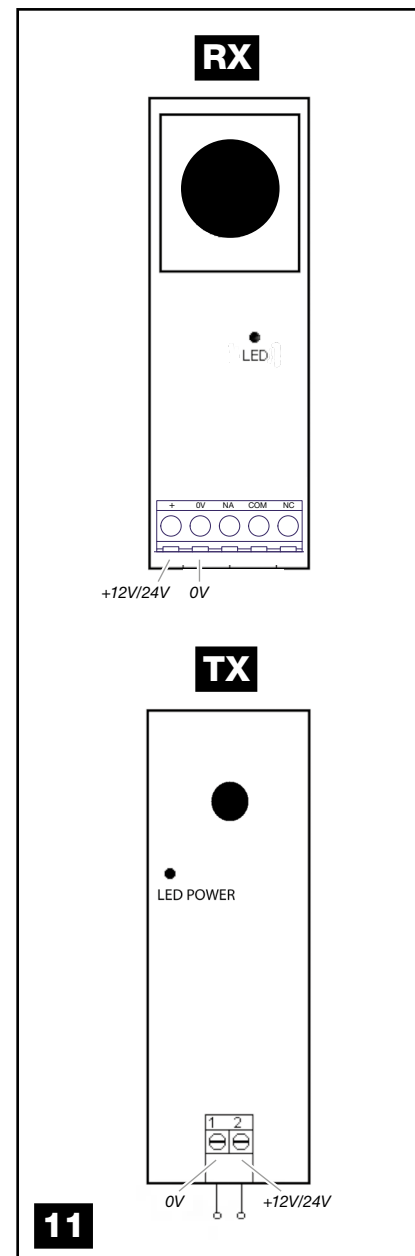
Tester le bon fonctionnement des photocellules.

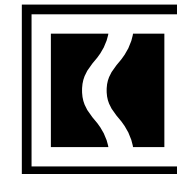
REPLACEMENT DE LA FICHE

En cas de besoin, remplacer la fiche comme illustré en figure 10.

ÉLIMINATION

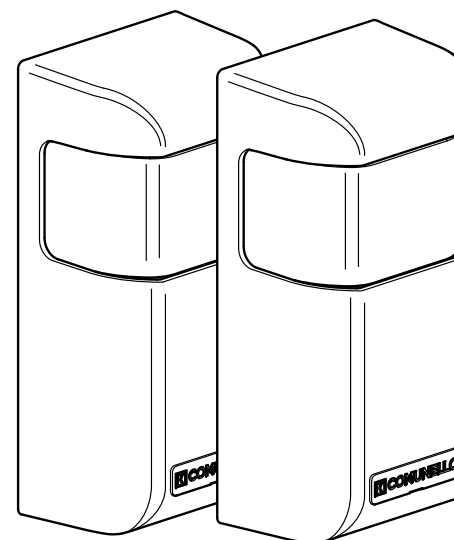
 Certains composants du produit peuvent être recyclés tandis que d'autres, comme les composants électroniques, doivent être éliminés conformément aux réglementations en vigueur dans la zone d'installation. Certains composants peuvent contenir des substances polluantes et ne doivent pas être rejetés dans l'environnement.





INSTALLATION AND USER'S MANUAL

FRATELLI COMUNELLO S.P.A.
GATE AUTOMATION
Via Cassola, 64 - C.P. 79
36027 Rosà, Vicenza, Italy
Tel. +39 0424 585111
Fax +39 0424 533417
info@comunello.it | comunello.com



GDARTINDNOB00

Safety accessories

DART INDUSTRIAL

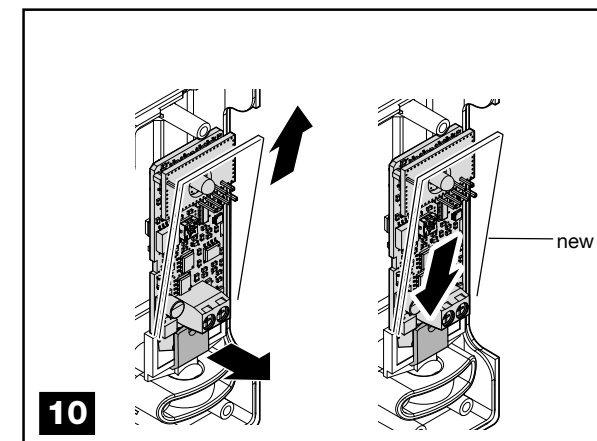
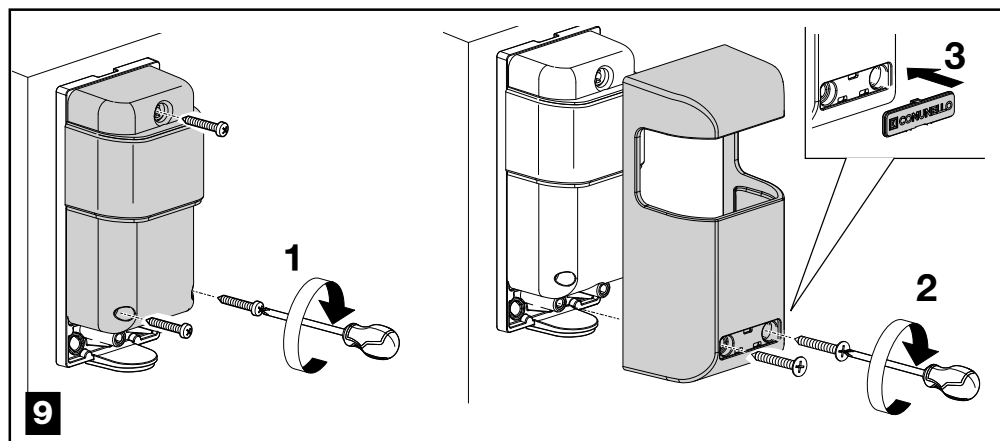
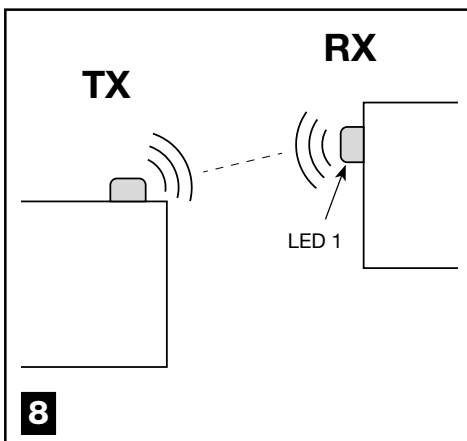
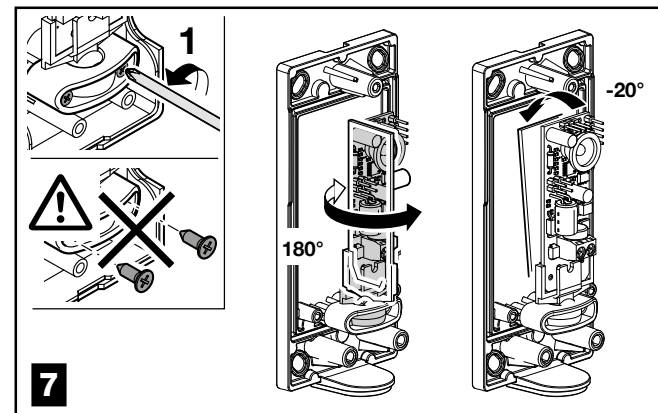
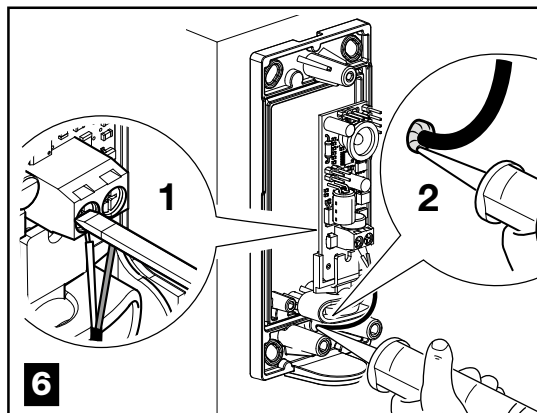
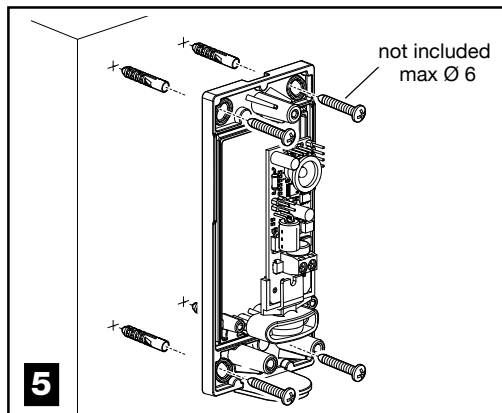
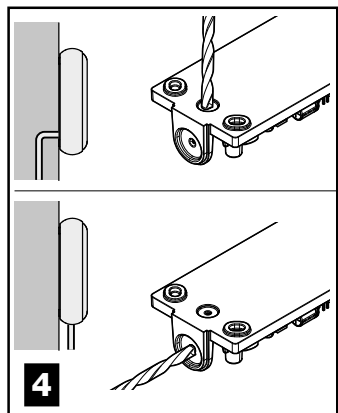
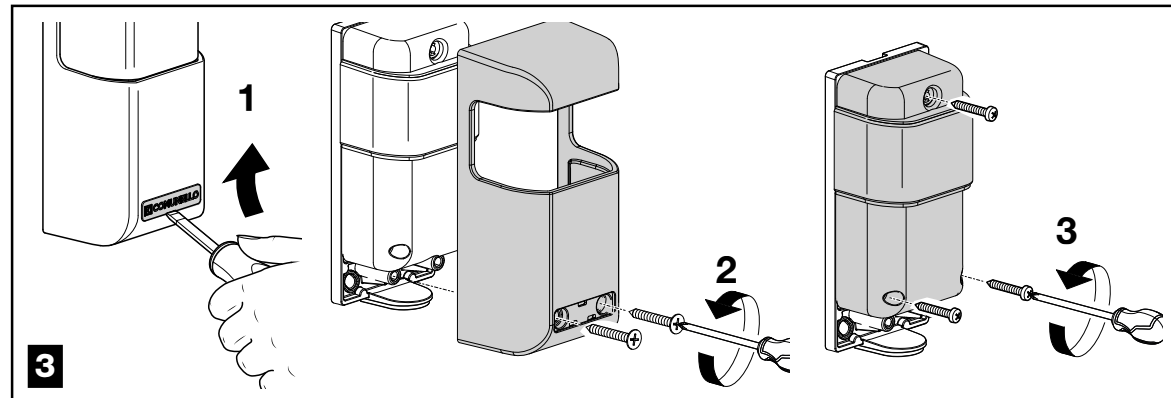
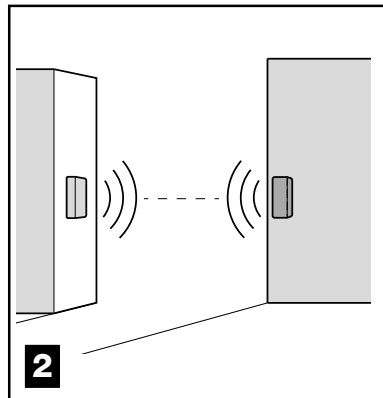
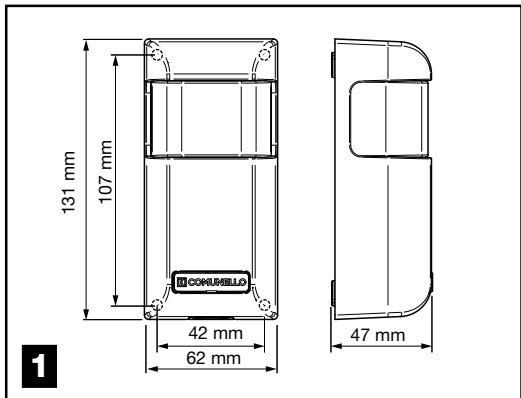
Fratelli Comunello S.p.A. dichiara che i prodotti DART INDUSTRIAL sono conformi ai requisiti delle Direttive RoHS 2011/65/UE e EMCD 2014/30/UE. Dichiarazione al link:

<https://bit.ly/comunello-dart-industrial-ce>

Fratelli Comunello S.p.A. declares that DART INDUSTRIAL products conform to the requirements of the Directives RoHS 2011/65/EU and EMCD 2014/30/EU. Declaration available from the link:

<https://bit.ly/comunello-dart-industrial-ce>





Gracias por haber elegido un producto COMUNELLO AUTOMATION.

Este manual proporciona toda la información específica necesaria para el conocimiento y el uso correcto del aparato; debe ser leído atentamente y comprendido en el acto de compra y consultado siempre que se tengan dudas sobre el uso o se deban realizar operaciones de mantenimiento. El fabricante se reserva el derecho de aportar eventuales modificaciones al producto y al presente documento sin preaviso.

⚠ ADVERTENCIAS

Leer atentamente el presente manual antes de comenzar la instalación y realizar las operaciones como especifica el fabricante.

El presente manual de instalación está dirigido exclusivamente a personal profesionalmente competente.

Todo lo que no está específicamente previsto en estas instrucciones no está permitido.

En particular es importante prestar atención a la siguiente advertencia:

- Quite la tensión antes de realizar las conexiones eléctricas.

DESCRIPCIÓN DEL PRODUCTO Y USO PREVISTO

La fotocélula DART INDUSTRIAL es un producto que puede ser utilizado en espacios muy amplios con aberturas de hasta 30 metro y está equipado con protección de metal para mejorar la protección a los agentes atmosféricos y a los actos vandálicos.

Gracias al mecanismo de rotación de la ficha, el producto puede utilizarse en todos los casos donde exista la posibilidad de instalar las fotocélulas frontalmente o en la misma altura (fig. 7).

CARACTERÍSTICAS ELÉCTRICAS (RX Y TX)

Capacidad óptica en condiciones ideales	30 m
Grado de protección IP	55

Transmisor

Frecuencia de modulación	26 KHz
Longitud de onda de la emisión infrarroja	940 nm
Consumo	30mA

Receptor

Capacidad contactos relé: 1A máx a 30Vdc
Salida del contacto normalmente abierto: NA
Salida del contacto normalmente cerrado: NC
LED rojo que se apaga con las fotocélulas alineadas
Consumo: 30mA
Capacidad máxima en condiciones ideales: 30 m
Temperatura: -20 °C +50 °C

INSTALACIÓN Y CONEXIONES ELÉCTRICAS

Funcionamiento con transmisor y receptor contrapuestos. Doble relé de seguridad.

- Proceda como se muestra en la figura 3.
- En caso de cableado en la parte inferior, el producto es compatible con prensaestopas estándar de medida PG7.
- En función de la posición de pasaje del cable, perforar la base en correspondencia con la predisposición adecuada (véase fig. 4).
- proceda como se muestra en la figura 5 utilizando los tacos correspondientes (Ø máx 6 mm) y los tornillos relativos (no incluidos).
- Conecte los cables en los bornes siguiendo el esquema (fig. 12): 4 en la fotocélula RX y 2 en la fotocélula TX de la entrada relativa de la central de control.
- Aplique la silicona para sellar el orificio de pasaje del cable (fig. 6).
- Cuando sea necesario oriente la ficha aflojando levemente los dos tornillos del soporte. No los desatornille completamente y vuelva a atornillarlos bien al final de la operación (fig. 7).
- Antes de cerrar la fotocélula pruebe el transmisor (fotocélula TX) con receptor (fotocélula RX) y compruebe en esta última el apagado del indicador rojo (LED1) de alineamiento (fig. 7).
- Proceda como se muestra en la figura 9.

⚠ PRUEBA

Pruebe el funcionamiento correcto de las fotocélulas.

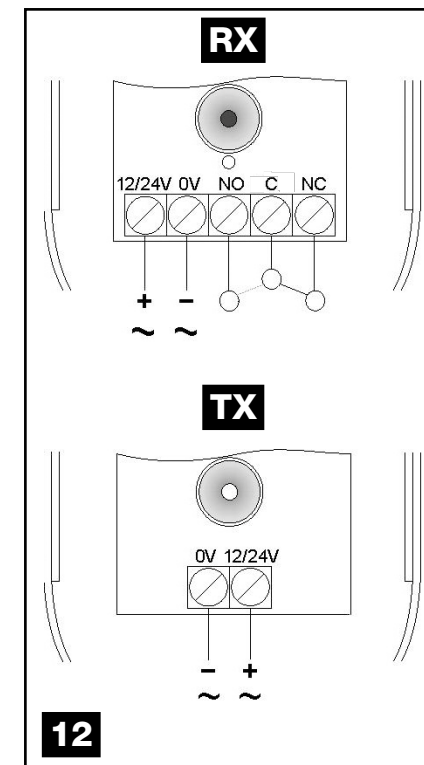
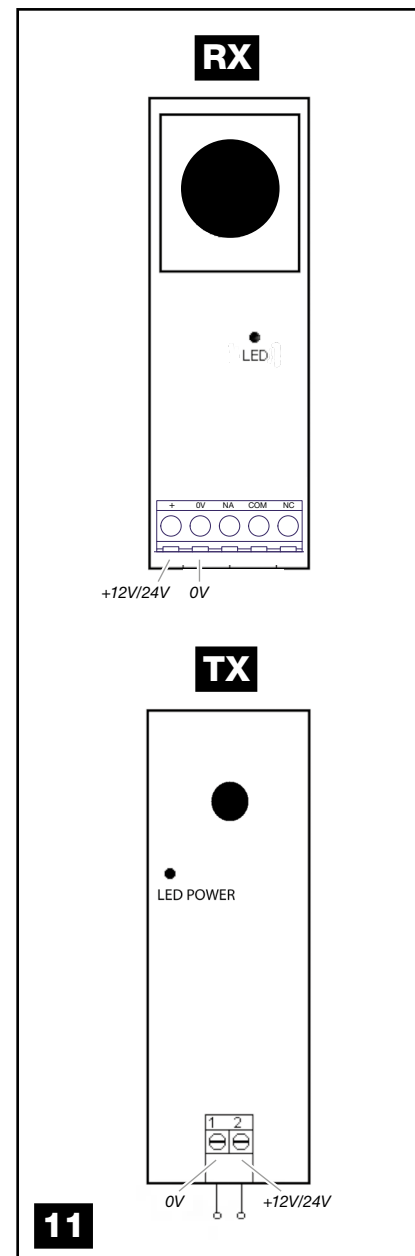
SUSTITUCIÓN DE LA FICHA

En caso de necesidad sustituya la ficha como se muestra en la figura 10.

ELIMINACIÓN

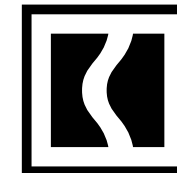
Algunos componentes del producto pueden reciclarse mientras otros, como por ejemplo los componentes electrónicos, deben eliminarse según las normativas vigentes en el área de instalación.

Algunos componentes podrían contener sustancias contaminantes y no deben ser dispersados en el medio ambiente.



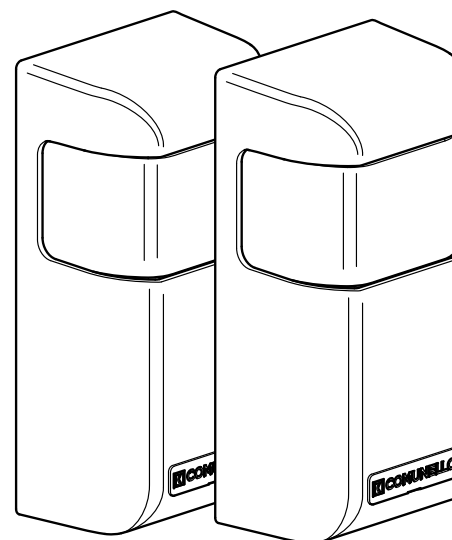
11

12



INSTALLATION AND USER'S MANUAL

FRATELLI COMUNELLO S.P.A.
GATE AUTOMATION
Via Cassola, 64 - C.P. 79
36027 Rosà, Vicenza, Italy
Tel. +39 0424 585111
Fax +39 0424 533417
info@comunello.it | comunello.com



GDARTINDNOB00

Safety accessories

DART INDUSTRIAL

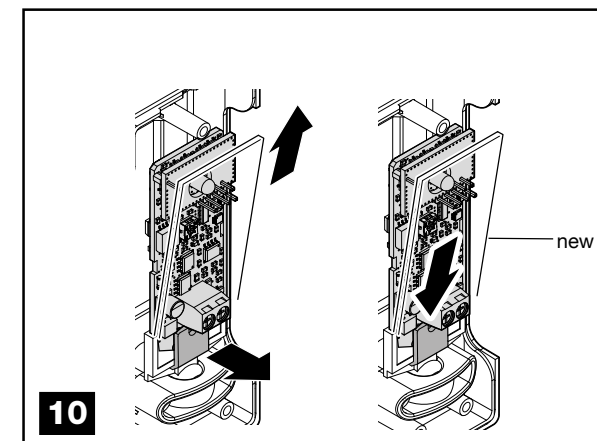
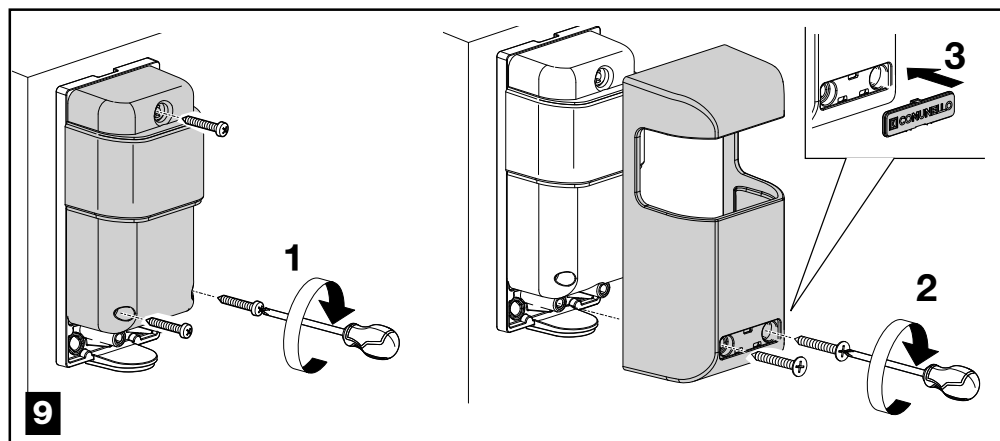
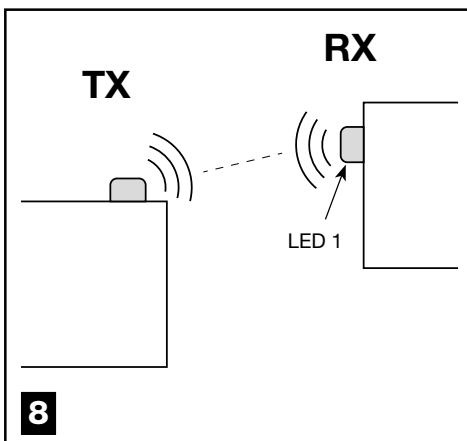
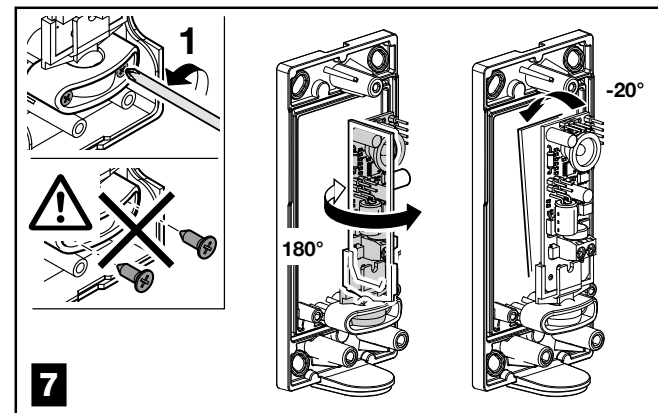
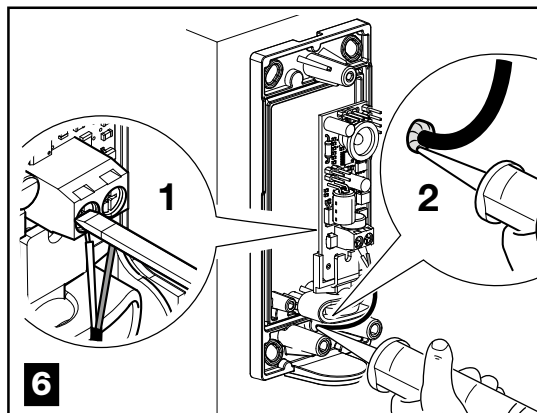
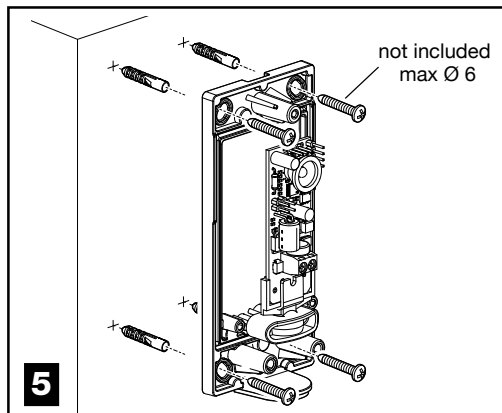
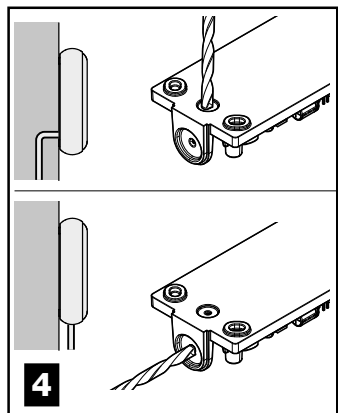
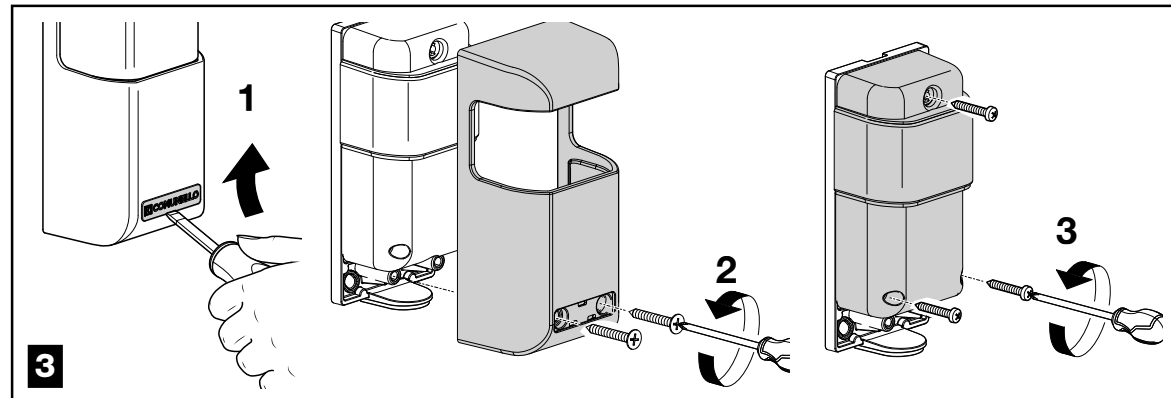
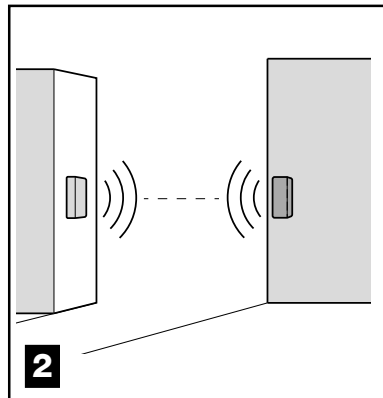
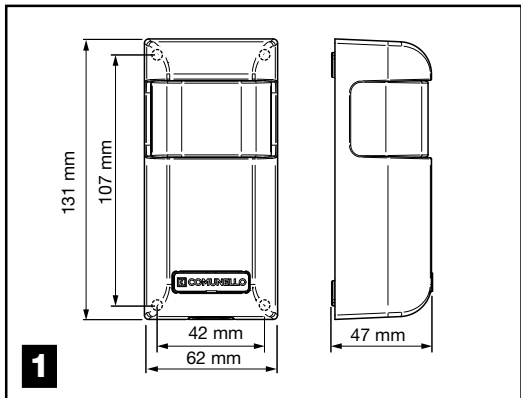
Fratelli Comunello S.p.A. dichiara che i prodotti DART INDUSTRIAL sono conformi ai requisiti delle Direttive RoHS 2011/65/UE e EMCD 2014/30/UE. Dichiarazione al link:

<https://bit.ly/comunello-dart-industrial-ce>

Fratelli Comunello S.p.A. declares that DART INDUSTRIAL products conform to the requirements of the Directives RoHS 2011/65/EU and EMCD 2014/30/EU. Declaration available from the link:

<https://bit.ly/comunello-dart-industrial-ce>





Obrigado por ter escolhido um produto COMUNELLO AUTOMATION.

Este manual fornece todas as informações específicas necessárias para o conhecimento e uso correto do equipamento; deve ser lido com atenção e entendido no momento da compra, e consultado quando houver dúvidas sobre o seu uso ou quando se deva fazer intervenções de manutenção. O fabricante reserva-se o direito de fazer eventuais alterações ao produto e a este documento sem aviso prévio.

⚠ AVISOS

Leia este manual com atenção antes de iniciar a instalação e execute as operações conforme especificado pelo fabricante.

Este manual de instalação é destinado apenas a pessoal profissionalmente competente.

Tudo o que não esteja expressamente previsto nestas instruções não é permitido.

Em particular, é importante prestar atenção ao seguinte aviso:

- Retire a tensão antes de estabelecer as ligações elétricas.

DESCRIÇÃO DO PRODUTO E FINALIDADE DE USO

A fotocélula DART INDUSTRIAL é um produto que pode ser usado em espaços muito extensos com aberturas de até 30 metros e é equipado com proteção de metal para maior proteção contra os agentes atmosféricos e atos de vandalismo. Graças ao mecanismo de rotação da placa, o produto pode ser usado em todos os casos onde não haja a possibilidade de instalar as fotocélulas frontalmente ou à mesma altura (fig. 7).

CARACTERÍSTICAS ELÉTRICAS (RX E TX)

Alcance ótico em condições ideais	30 m
Grau de proteção IP	55

Transmissor

Frequência de modulação	26 KHz
Comprimento de onda da emissão infravermelha	940 nm
Consumo	30 mA

Recetor

Capacidade do contacto do relé: 1A máx. a 30 V cc
Saída de contacto normalmente aberta: NA
Saída de contacto normalmente fechada: NF
LED vermelho que se apaga com as fotocélulas alinhadas
Consumo: 30 mA
Alcance máximo em condições ideais: 30 m
Temperatura: -20 °C +50 °C

INSTALAÇÃO E LIGAÇÕES ELÉTRICAS

Funcionamento com transmissor e recetor contrapostos. Relé de segurança duplo.

- Proceda conforme mostrado na figura 3.
- No caso de cablagem na parte inferior, o produto é compatível com bucim de tamanho padrão PG7.
- Dependendo da posição da passagem do cabo, perfure a base em correspondência com a respetiva predisposição (veja a fig. 4).
- Proceda conforme mostrado na figura 5 usando buchas apropriadas (Ø máx. 6 mm) e respetivos parafusos (não incluídos).
- Ligue os cabos aos terminais seguindo o esquema (fig. 12): 4 na fotocélula RX e 2 na fotocélula TX, a partir da entrada relativa à unidade de controlo.
- Aplique silicone para selar o orifício de passagem do cabo (fig. 6).
- Quando necessário, oriente a placa aliviando levemente os dois parafusos do suporte. Não os desaparafuse completamente e aparafuse-os bem no final da operação (fig. 7).
- Antes de fechar a fotocélula, teste o transmissor (fococélula TX) com o recetor (fococélula RX) e verifique neste último o apagar da luz piloto vermelha (LED1) de alinhamento (fig. 7).
- Proceda conforme mostrado na figura 9.


⚠ TESTE

Teste o funcionamento correto das fotocélulas.

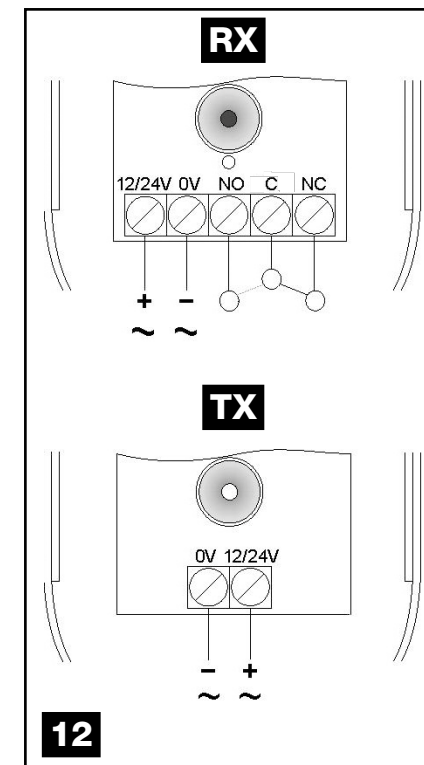
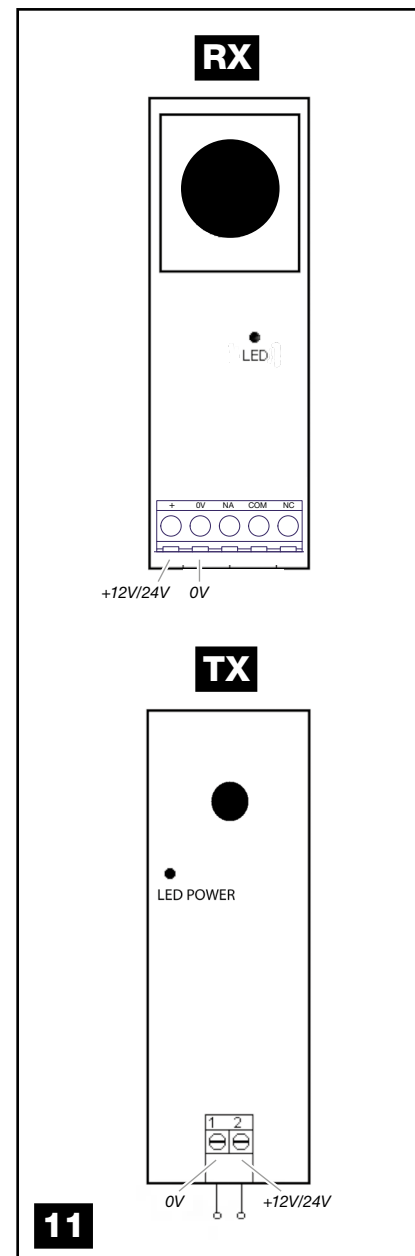
SUBSTITUIÇÃO DA PLACA

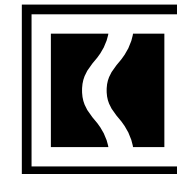
Se necessário, substitua a placa conforme mostrado na figura 10.

ELIMINAÇÃO

 Alguns componentes do produto podem ser reciclados, enquanto outros, como por ex. os componentes eletrónicos, devem ser eliminados de acordo com as normas em vigor no local de instalação.

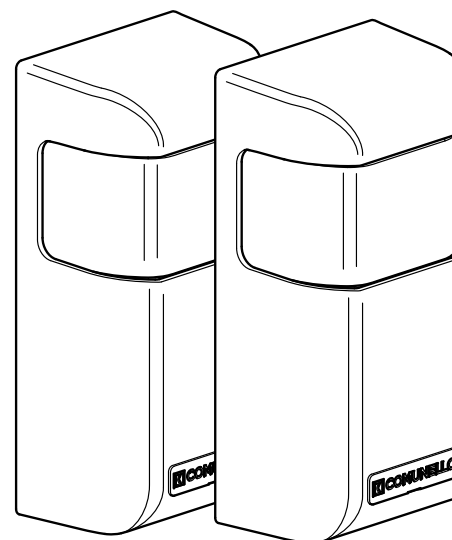
Alguns componentes podem conter substâncias poluentes que não devem ser dispersas no ambiente.





INSTALLATION AND USER'S MANUAL

FRATELLI COMUNELLO S.P.A.
GATE AUTOMATION
Via Cassola, 64 - C.P. 79
36027 Rosà, Vicenza, Italy
Tel. +39 0424 585111
Fax +39 0424 533417
info@comunello.it | comunello.com



GDARTINDNOB00

Safety accessories

DART INDUSTRIAL

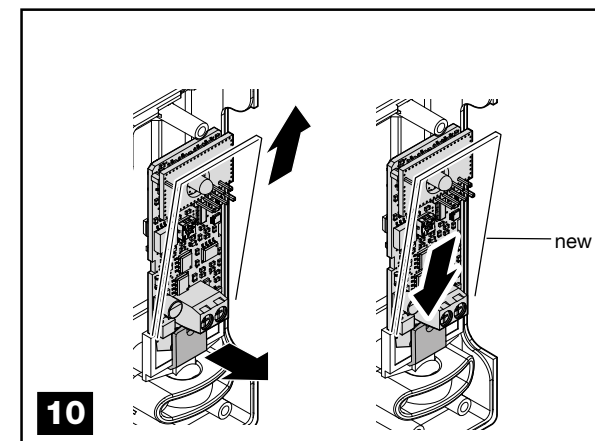
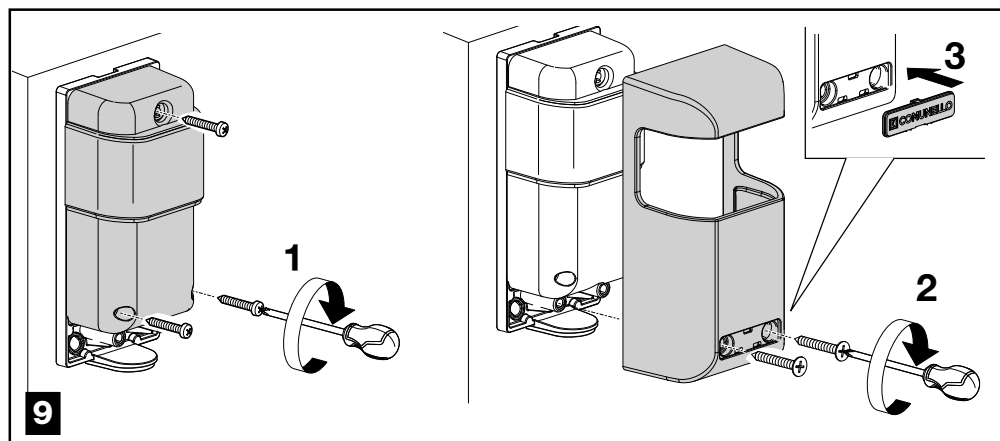
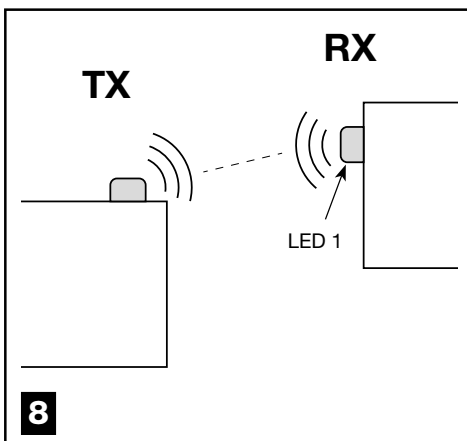
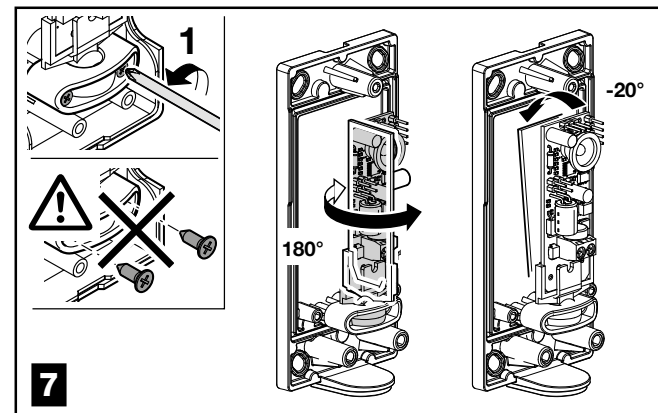
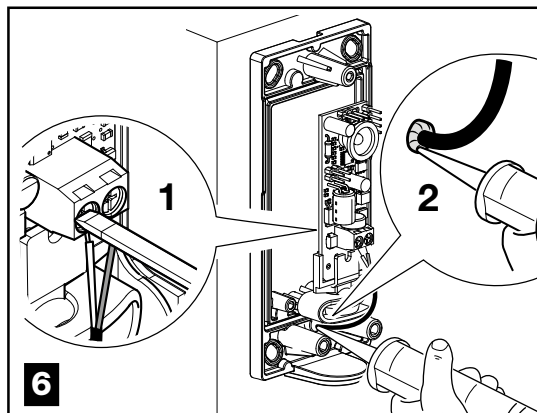
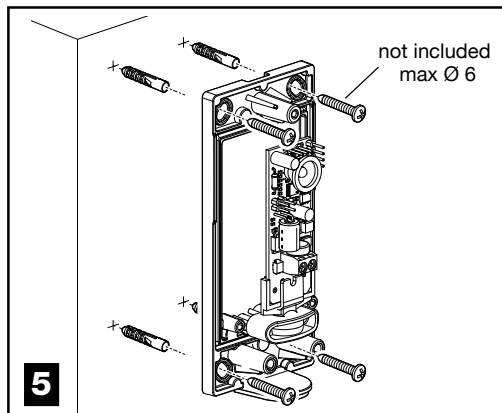
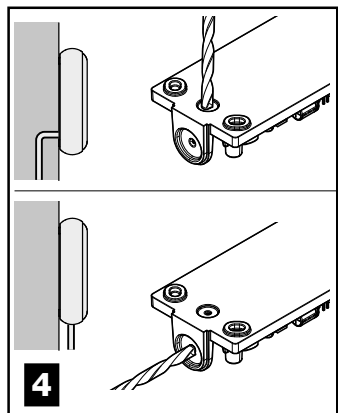
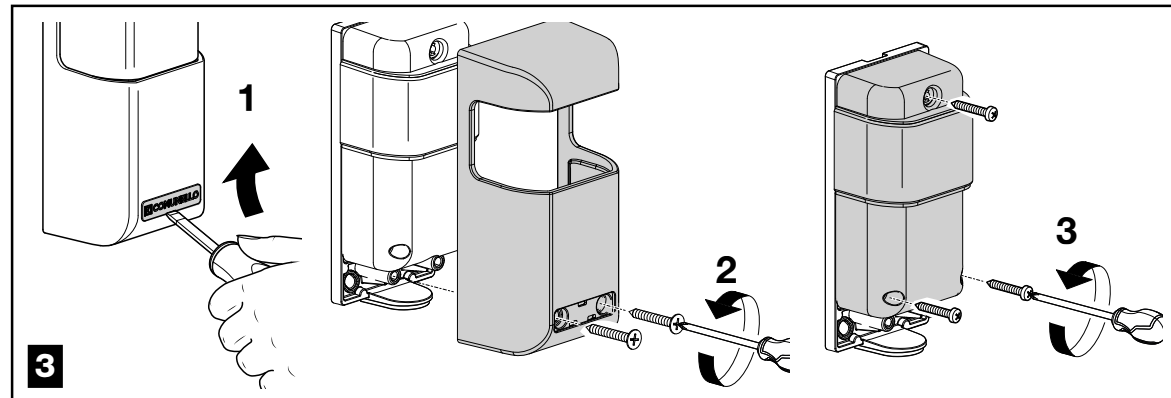
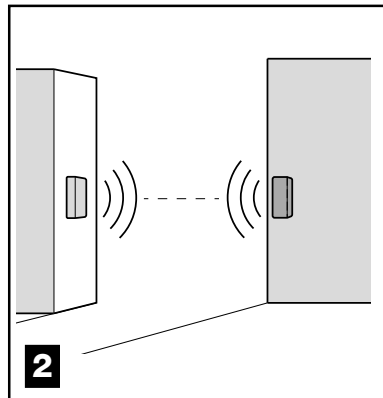
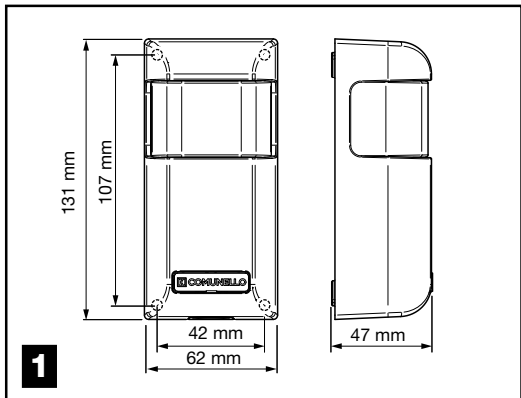
Fratelli Comunello S.p.A. dichiara che i prodotti DART INDUSTRIAL sono conformi ai requisiti delle Direttive RoHS 2011/65/UE e EMCD 2014/30/UE. Dichiarazione al link:

<https://bit.ly/comunello-dart-industrial-ce>

Fratelli Comunello S.p.A. declares that DART INDUSTRIAL products conform to the requirements of the Directives RoHS 2011/65/EU and EMCD 2014/30/EU. Declaration available from the link:

<https://bit.ly/comunello-dart-industrial-ce>





Благодарим за выбор изделия
COMUNELLO AUTOMATION.

В настоящем руководстве приводятся все сведения, необходимые для знания и правильной эксплуатации оборудования. Следует внимательно прочесть и понять руководство после приобретения и обращаться к нему всякий раз при возникновении сомнений относительно эксплуатации или при проведении работ по техобслуживанию.

Производитель оставляет за собой право вносить необходимые изменения в изделие и в настоящий документ без предварительного уведомления.

⚠ МЕРЫ БЕЗОПАСНОСТИ

Внимательно прочитать настоящее руководство перед началом установки и выполнить действия согласно указаниям производителя.

Настоящее руководство по установке предназначено исключительно для людей с профессиональными навыками.

Все, что не разрешено согласно настоящим инструкциям, запрещается.

В частности, важно обратить внимание на следующее предупреждение:

- Отключить напряжение до начала выполнения электрических подключений.

ОПИСАНИЕ ИЗДЕЛИЯ И ЕГО ПРЕДНАЗНАЧЕНИЕ

Фотоэлемент DART INDUSTRIAL является изделием, которое можно использовать на очень больших пространствах с раскрытием до 30 метров. Оно имеет металлическую защиту от атмосферных явлений и актов вандализма.

Благодаря механизму вращения платы изделие можно использовать во всех случаях, когда нет возможности установить фотоэлементы спереди или на одной высоте (рис. 7).

ЭЛЕКТРИЧЕСКИЕ ХАРАКТЕРИСТИКИ (RX И TX)

Оптическая дальность в оптимальных условиях	30 м
Степень защиты IP	55

Передатчик

Частота модулирования	26 КГц
Длина волны инфракрасного излучения	940 нм
Потребление	30 мА

Приемник

Дальность релейных контактов: 1А макс 30 В пост. тока
Выход обычно разомкнутого контакта: NA

Выход обычно замкнутого контакта: NC
Красный СВЕТОДИОД, выключается, когда фотоэлементы выровнены
Расход: 30 мА
Максимальная дальность в оптимальных условиях: 30 м
Температура: -20 °C +50 °C

УСТАНОВКА И ЭЛЕКТРИЧЕСКИЕ ПОДКЛЮЧЕНИЯ

Работа с противопоставленными передатчиком и приемником. Двойное предохранительное реле.

- Выполнить действия, как показано на рисунке 3.
- При кабельной разводке в нижней части изделие совместимо со стандартной кабельной муфтой размера PG7.
- В зависимости от положения прокладки кабеля выполнить отверстия в основании там, где предусмотрено (см. рис. 4).
- Выполнить действия, как показано на рисунке 5 с использованием подходящих дюбелей (Ø max 6 мм) и винтов (не входят в комплект поставки).
- Подключить кабели к клеммам согласно схеме (рис. 12): 4 на фотоэлементе RX и 2 на фотоэлементе TX, от соответствующего входа контрольного блока.
- Нанести силикон для герметизации отверстия прохода кабеля (рис. 6).
- При необходимости ориентировать плату слегка раскрутить два винта опоры. Не раскручивать винты полностью и хорошо закрутить их после завершения действия (рис. 7).
- Перед закрытием фотоэлемента протестировать передатчик (фотоэлемент TX) с приемником (фотоэлемент RX) и убедиться, что на нем погас красный индикатор (LED1) выравнивания (рис. 7).
- Выполнить действия, как показано на рисунке 9.


⚠ ПУСКОНАЛАДОЧНЫЕ РАБОТЫ

Проверить исправную работу фотоэлементов.

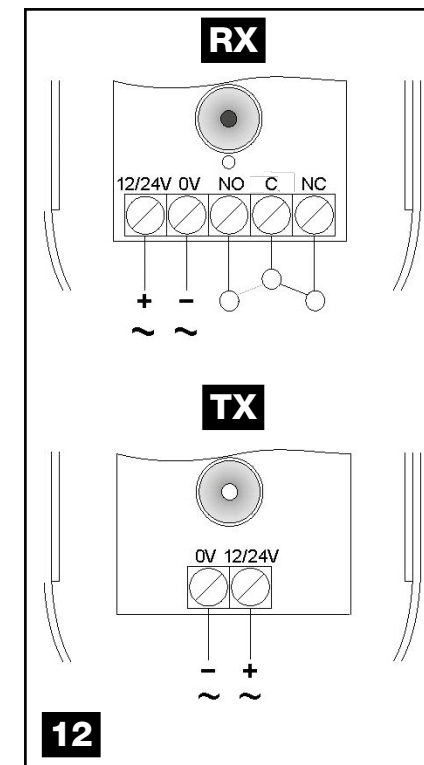
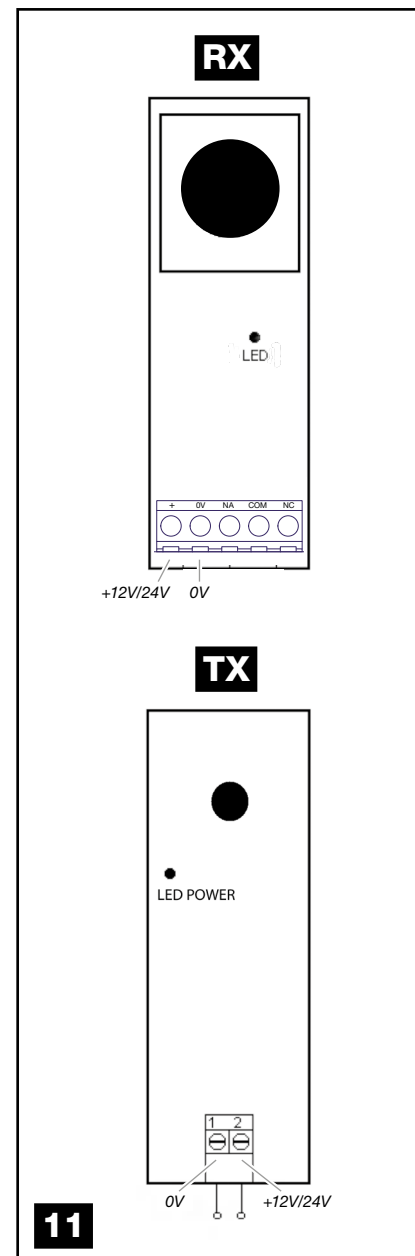
ЗАМЕНА ПЛАТЫ

При необходимости заменить плату, как показано на рисунке 10.

УТИЛИЗАЦИЯ

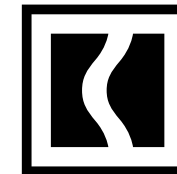
 Некоторые компоненты изделия могут вторично перерабатываться, другие, например, электронные компоненты следует утилизировать согласно действующим в месте установки нормам.

Некоторые компоненты могут содержать загрязняющие вещества, их не следует выбрасывать в окружающую среду.



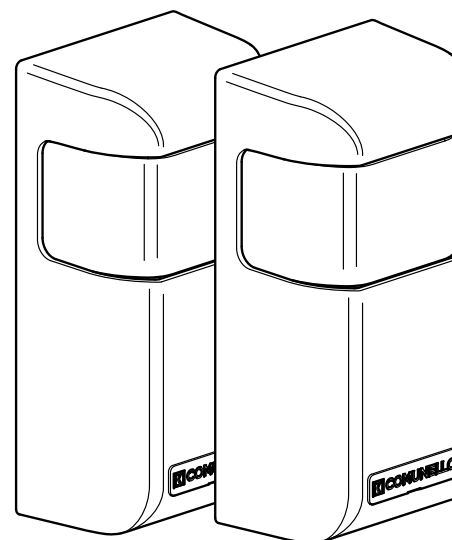
11

12



INSTALLATION AND USER'S MANUAL

FRATELLI COMUNELLO S.P.A.
GATE AUTOMATION
Via Cassola, 64 - C.P. 79
36027 Rosà, Vicenza, Italy
Tel. +39 0424 585111
Fax +39 0424 533417
info@comunello.it | comunello.com



GDARTINDNOB00

Safety accessories

DART INDUSTRIAL

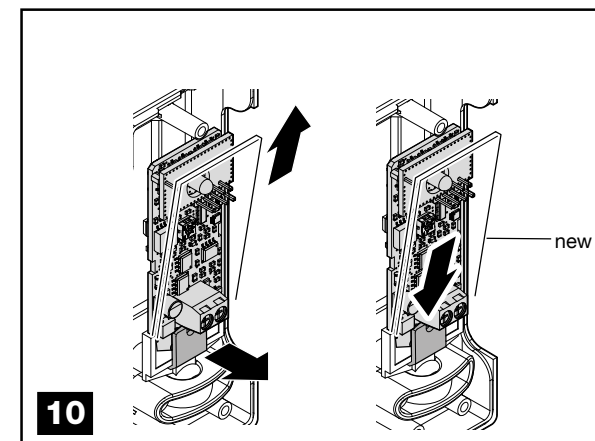
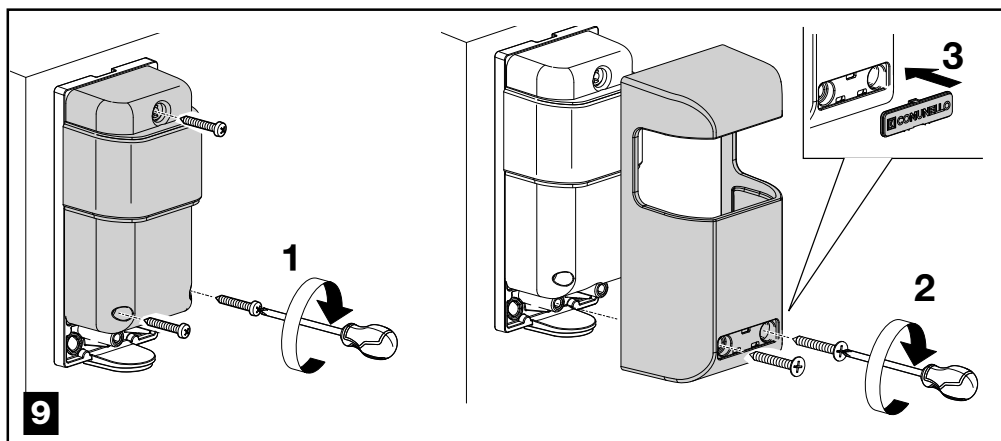
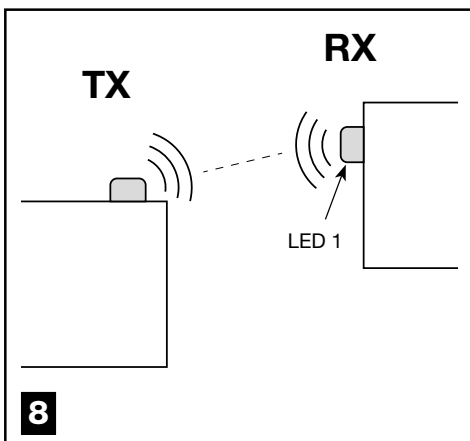
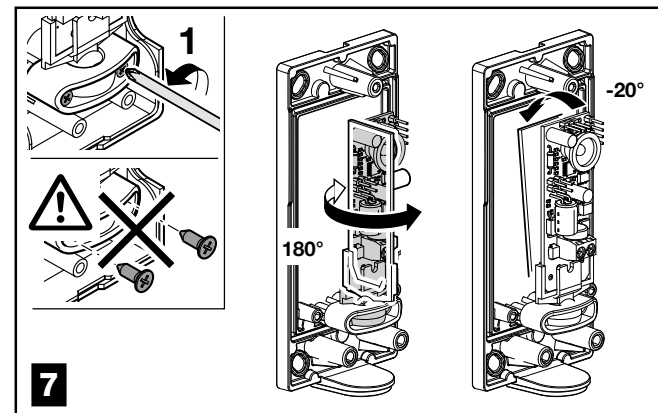
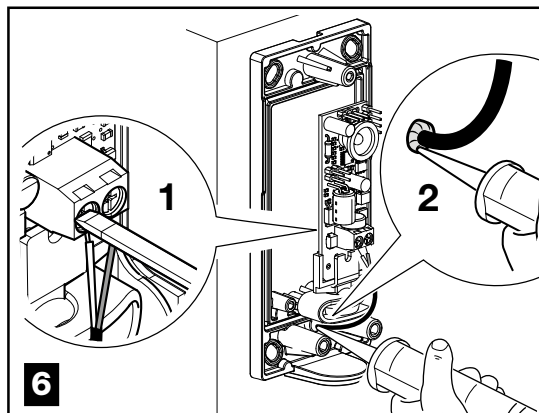
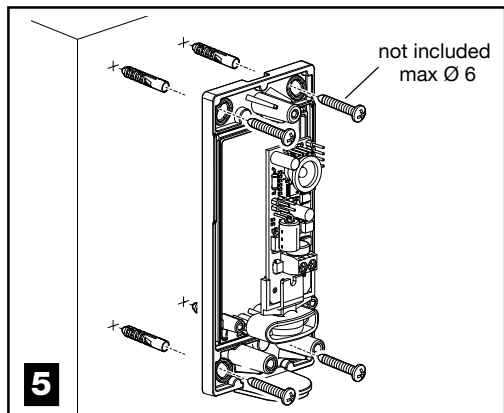
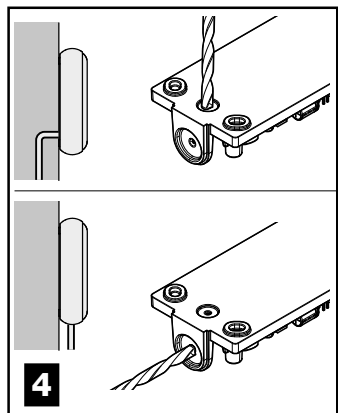
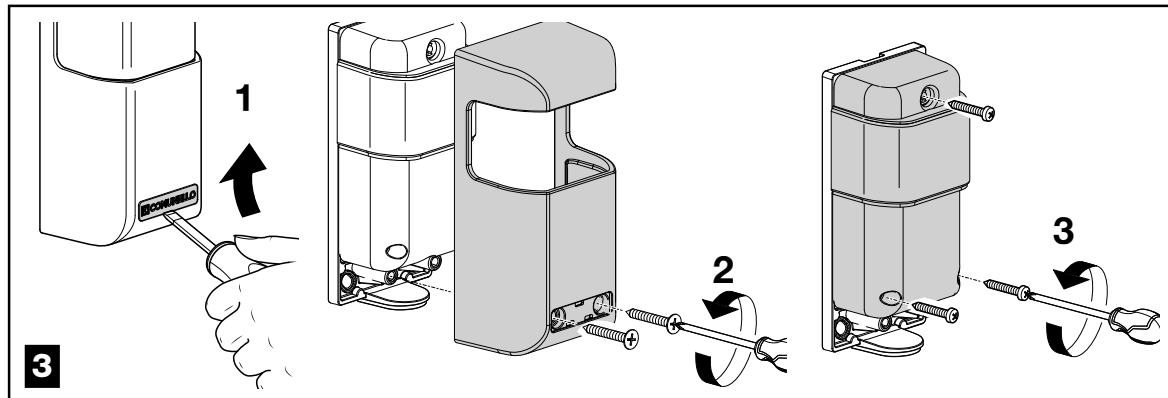
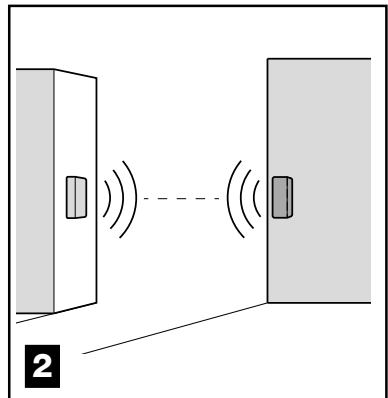
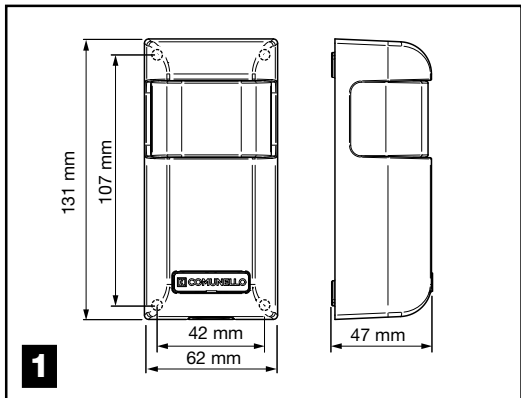
Fratelli Comunello S.p.A. dichiara che i prodotti DART INDUSTRIAL sono conformi ai requisiti delle Direttive RoHS 2011/65/UE e EMCD 2014/30/UE. Dichiarazione al link:

<https://bit.ly/comunello-dart-industrial-ce>

Fratelli Comunello S.p.A. declares that DART INDUSTRIAL products conform to the requirements of the Directives RoHS 2011/65/EU and EMCD 2014/30/EU. Declaration available from the link:

<https://bit.ly/comunello-dart-industrial-ce>





Dank u voor het kiezen van een product
COMUNELLO AUTOMATION.

Deze handleiding bevat alle specifieke informatie die noodzakelijk is voor de goede kennis en het correcte gebruik van de apparatuur; de handleiding moet na de aankoop zorgvuldig gelezen en begrepen worden en in geval van twijfel over het gebruik en bij het uitvoeren van onderhoudswerkzaamheden geraadpleegd worden.

De fabrikant behoudt zich het recht voor om, zonder voorafgaande kennisgeving, wijzigingen aan te brengen aan het product en dit document.

⚠ WAARSCHUWINGEN

Lees deze handleiding zorgvuldig alvorens de installatie te starten en verricht de ingrepen zoals aangegeven door de fabrikant.

Deze installatiehandleiding is uitsluitend bestemd voor professioneel bekwaam personeel.

Alles wat niet uitdrukkelijk staat aangegeven in deze aanwijzingen is niet toegestaan.

Het is met name belangrijk om aandacht te besteden aan de volgende waarschuwing:

- Koppel de stroomvoorziening los alvorens de aansluitingen uit te voeren.

BESCHRIJVING VAN HET PRODUCT EN BEOOGD GEBRUIK

De fotocel DART INDUSTRIAL is een product geschikt voor gebruik in zeer grote ruimtes, met openingen van maximaal 30 meter, en is voorzien van een metalen afscherming voor een verbeterde bescherming tegen de weersomstandigheden en vandalisme.

Dankzij het rotatiemechanisme van de kaart kan het product gebruikt worden in alle gevallen waarin het niet mogelijk is de fotocellen frontaal of op dezelfde hoogte te installeren (afb. 7).

ELEKTRISCHE KENMERKEN (RX EN TX)

Optisch bereik onder optimale omstandigheden	30 m
Beschermingsklasse IP	55

Zender

Frequentie modulatie	26 KHz
Golflengte van de infraroodemissie	940 nm
Verbruik	30mA

Ontvanger

Vermogen relaiscontacten: 1A max a 30Vdc
Uitgang normaal open contact: NO
Uitgang normaal gesloten contact: NC
Rode led die uitgaat bij uitgelijnde fotocellen
Verbruik: 30mA
Maximaal bereik onder optimale omstandigheden: 30 m
Temperatuur: -20 °C +50 °C

INSTALLATIE EN ELEKTRISCHE AANSLUITINGEN

Werking met tegenoverliggende zender en ontvanger. Dubbel veiligheidsrelais.

- Ga te werk zoals aangegeven op afbeelding 3.
- In geval van kabel aan de onderkant is het product compatibel met een standaard maat kabelwartel PG7.
- Doorboor, op basis van de doorgangspunten van de kabel, het voetstuk op de daarvoor voorziene punten (zie afb. 4).
- Ga te werk zoals aangegeven op afbeelding 5 en gebruik geschikte pluggen (Ø max 6 mm) en schroeven (niet bijgeleverd).
- Sluit de kabels aan op de klemmen, volgens het schema (afb. 12): 4 op de fotocel RX en 2 op de fotocel TX, vanaf de betreffende ingang van de regelmodule.
- Breng silicone aan om de doorgangsoopening van de kabel af te dichten (afb. 6).
- Indien nodig, kan de kaart georiënteerd worden door de twee schroeven van de voet een beetje los te draaien. Draai ze niet volledig los en scherp ze na de afstelling weer goed aan (afb. 7).
- Voordat de fotocel weer wordt gesloten, moet de zender (fotocel TX) getest worden met de ontvanger (fotocel RX) en moet gecontroleerd worden of het rode lampje voor uitlijning (LED1) op de ontvanger uit is (afb. 7).
- Ga te werk zoals aangegeven op afbeelding 9.

⚠ TEST

Test de correcte werking van de fotocellen.

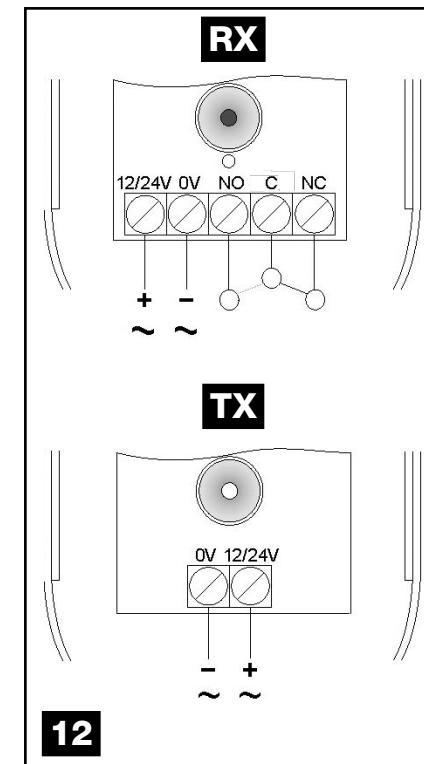
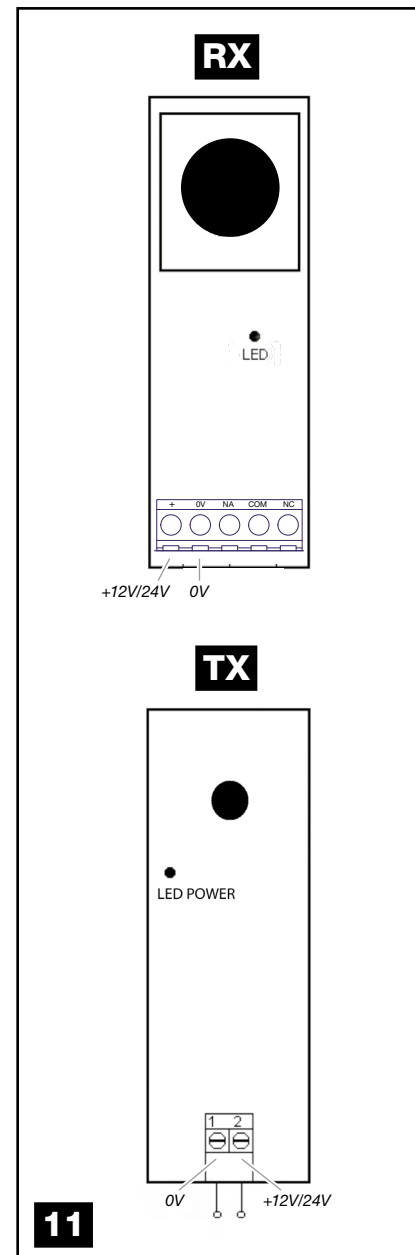
VERVANGING KAART

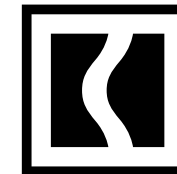
Indien nodig, kan de kaart worden vervangen zoals weergegeven op de afbeelding 10.

VERWIJDERING

Enkele onderdelen van het product kunnen gerecycled worden, terwijl anderen, zoals bijvoorbeeld de elektronische onderdelen verwijderd moeten worden in overeenstemming met de regelgeving van kracht in het land van installatie.

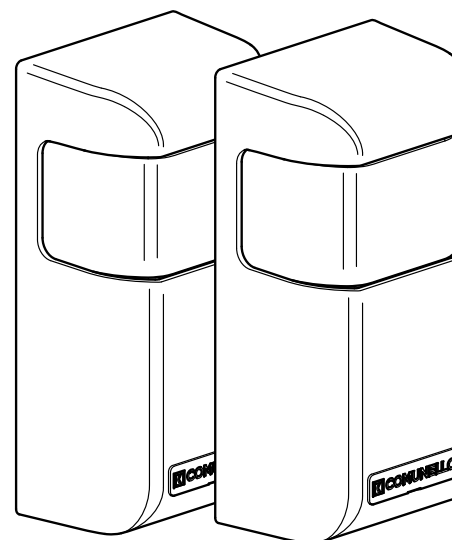
Enkele onderdelen kunnen mogelijk vervuilende stoffen bevatten die niet in het milieu verspreid mogen worden.





INSTALLATION AND USER'S MANUAL

FRATELLI COMUNELLO S.P.A.
GATE AUTOMATION
Via Cassola, 64 - C.P. 79
36027 Rosà, Vicenza, Italy
Tel. +39 0424 585111
Fax +39 0424 533417
info@comunello.it | comunello.com



GDARTINDNOB00

Safety accessories

DART INDUSTRIAL

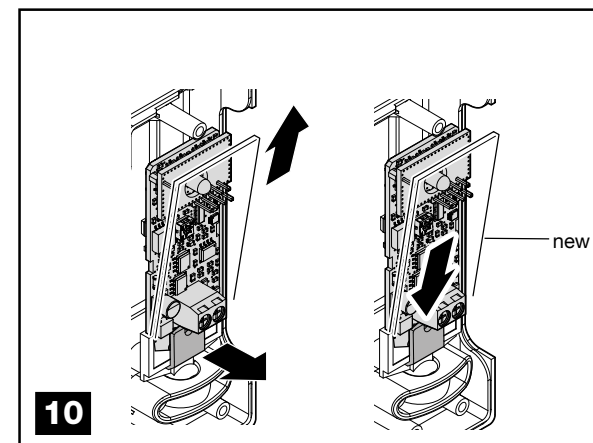
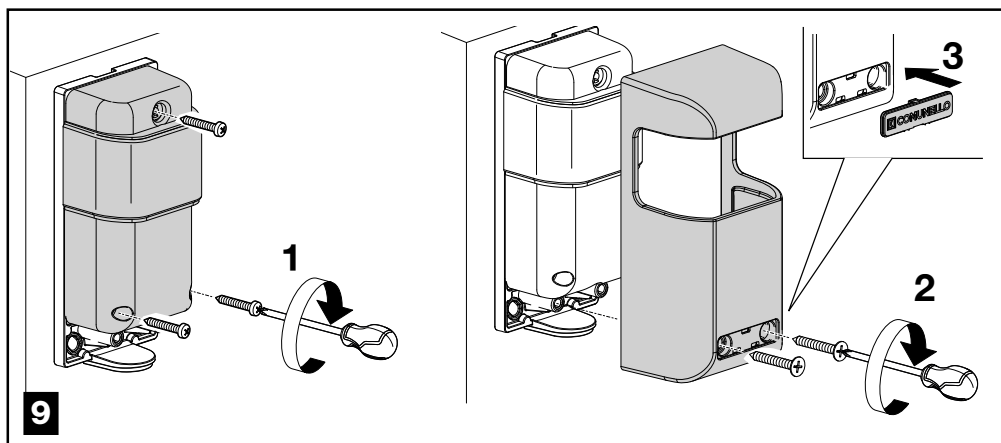
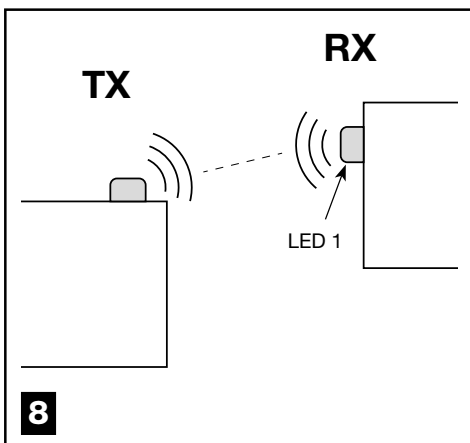
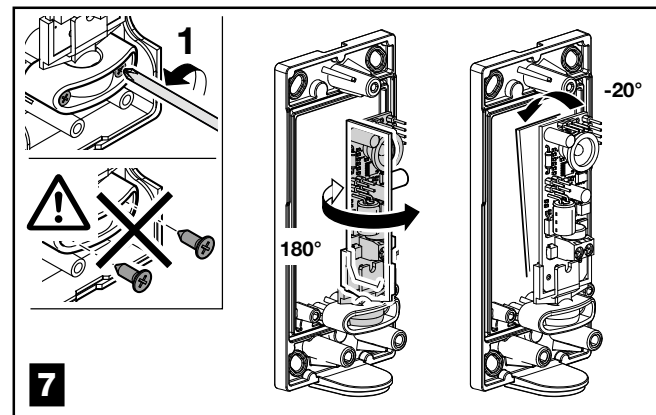
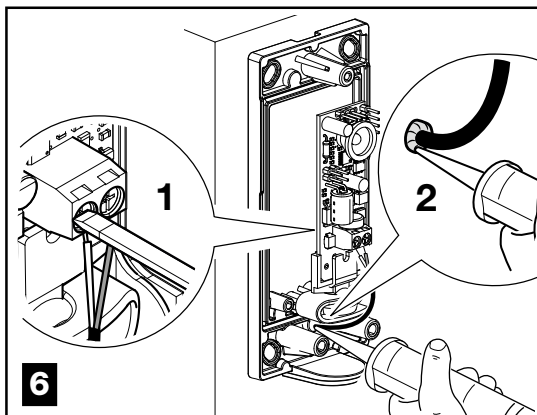
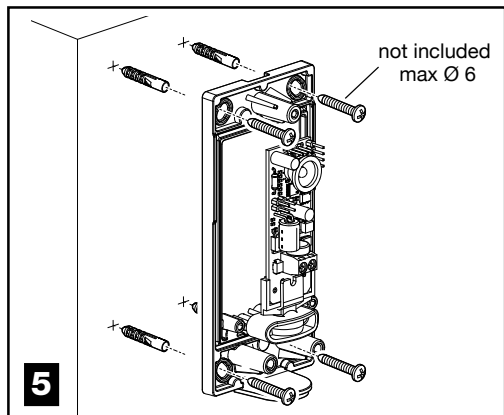
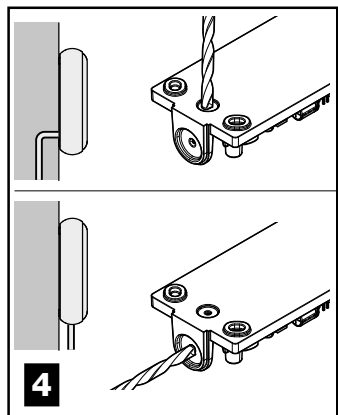
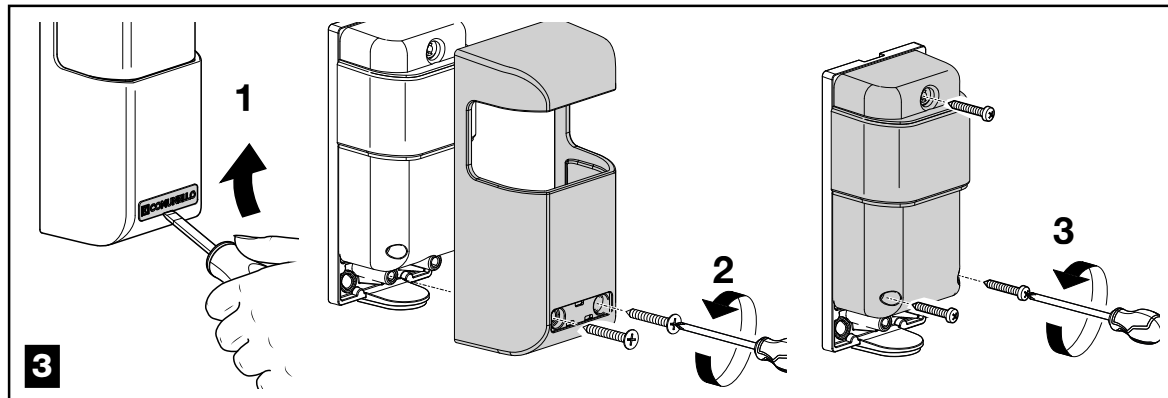
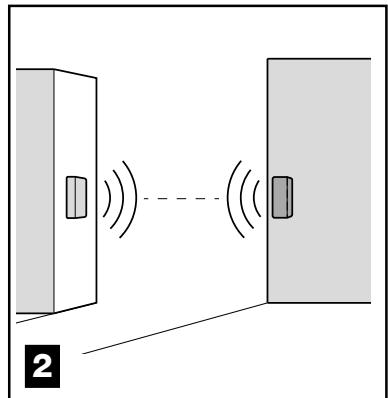
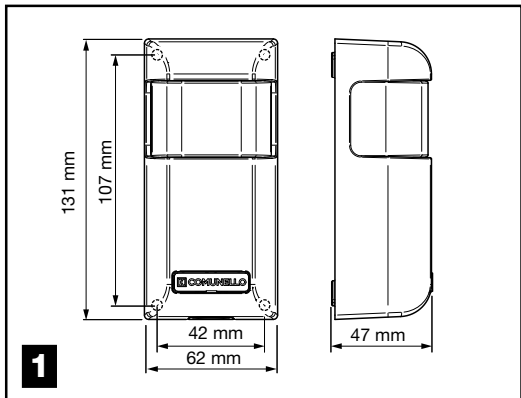
Fratelli Comunello S.p.A. dichiara che i prodotti DART INDUSTRIAL sono conformi ai requisiti delle Direttive RoHS 2011/65/UE e EMCD 2014/30/UE. Dichiarazione al link:

<https://bit.ly/comunello-dart-industrial-ce>

Fratelli Comunello S.p.A. declares that DART INDUSTRIAL products conform to the requirements of the Directives RoHS 2011/65/EU and EMCD 2014/30/EU. Declaration available from the link:

<https://bit.ly/comunello-dart-industrial-ce>





Dziękujemy za wybranie produktu
COMUNELLO AUTOMATION.

Niniejsza instrukcja zawiera wszystkie informacje niezbędne dla zapoznania się z charakterystyką techniczną urządzenia i z jego prawidłowym użytkowaniem; po zakupieniu urządzenia należy ją uważnie przeczytać i zrozumieć jej treść, a następnie odnieść się do niej w przypadku jakichkolwiek wątpliwości związanych z obsługą i konserwacją. Producent zastrzega sobie prawo do wprowadzenia modyfikacji w produkcie i w niniejszym dokumencie, bez uprzedzenia.

⚠ OSTRZEŻENIA

Należy uważnie przeczytać niniejszą instrukcję przed przystąpieniem do instalacji i wykonaniem interwencji, zgodnie z informacjami przekazanymi przez producenta.

Niniejsza instrukcja instalacji jest przeznaczona wyłącznie dla wykwalifikowanego personelu.

Zabrania się użytkowania i wykorzystywania w sposób inny niż ten wskazany w niniejszej instrukcji.

W szczególności, należy zwrócić uwagę na następujące ostrzeżenie:

- Odłączyć napięcie przed wykonaniem podłączenia elektrycznego.

OPIS PRODUKTU I PRZEZNACZENIE

Fotokomórka DART INDUSTRIAL jest produktem, którego można używać w dużych przestrzeniach, z otworami do 30 m, i który jest wyposażony w metalową osłonę zwiększającą ochronę przed oddziaływaniem czynników atmosferycznych i aktami wandalizmu.

Dzięki mechanizmowi umożliwiającemu obrócenie karty, produkt można stosować wszędzie tam, gdzie istnieje możliwość zainstalowania fotokomórek w ustawieniu czołowym i na takiej samej wysokości (rys. 7).

CHARAKTERYSTYKA ELEKTRYCZNA (RX I TX)

Zdolność optyczna w optymalnych warunkach	30 m
Stopień ochrony IP	55

Nadajnik

Częstotliwość modulacji	26 KHz
Długość fali promieniowania podczerwonego	940 nm
Zużycie	30mA

Odbiornik

Zdolność styków przekaźnika: 1A maks przy 30Vdc
Wyjście styku normalnie otwarte: NO
Wyjście styku normalnie zamknięte: NC
Czerwona dioda LED wyłącza się, kiedy fotokomórki są wyrównane

Zużycie: 30mA
Maksymalna zdolność w optymalnych warunkach: 30 m
Temperatura: -20 °C +50 °C

INSTALACJA I PODŁĄCZENIA ELEKTRYCZNE

Działanie z przeciwstawnie ustawionymi nadajnikiem i odbiornikiem. Podwójny przekaźnik bezpieczeństwa.

- Postępować zgodnie ze wskazaniem podanymi na rysunku 3.
- W przypadku gdy okablowanie wykonuje się w części dolnej, produkt jest kompatybilny ze standardową dławicą o wymiarze PG7.
- W zależności od punktu przeprowadzenia kabla, wykonać stosowny otwór (patrz rys. 4).
- Postępować zgodnie ze wskazaniem podanymi na rysunku 5 stosując odpowiednie kołki (Ø maks 6 mm) i śruby (nie dostępne w wyposażeniu).
- Podłączyć kable do zacisków zgodnie ze schematem (rys. 12): 4 na fotokomórce RX i 2 na fotokomórce TX, od odpowiedniego wejścia centrali kontrolnej.
- W celu uszczelnienia otworu wykonanego do przeprowadzenia kabla zastosować silikon (rys. 6).
- W razie potrzeby, zmienić ustawienie karty lekko poluzowując dwie śruby mocujące. Nie odkręcać ich całkowicie i ponownie mocno dokręcić po zakończeniu interwencji (rys. 7).
- Przed zamknięciem fotokomórki sprawdzić, czy nadajnik (fotokomórka TX) i odbiornik (fotokomórka RX) działają prawidłowo oraz czy na odbiorniku wyłączyła się czerwona kontrolka (LED1) potwierdzająca ich wyrównanie (rys. 7).
- Postępować zgodnie ze wskazaniem podanymi na rysunku 9.


⚠ TESTOWANIE

Sprawdzić, czy fotokomórki działają prawidłowo.

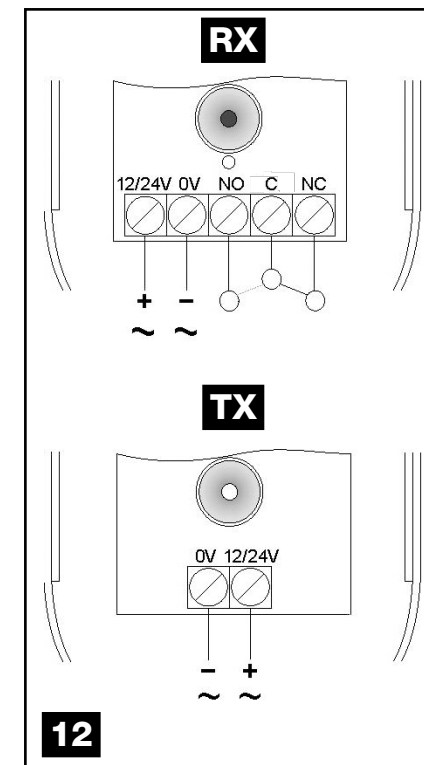
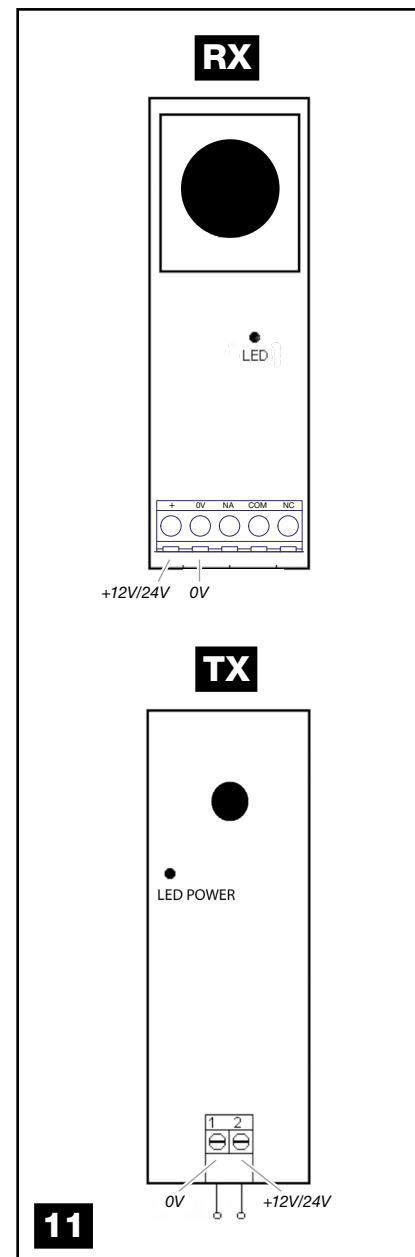
WYMIANA KARTY

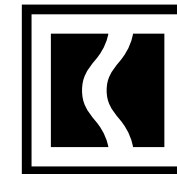
W razie potrzeby kartę wymienić zgodnie ze sposobem przedstawionym na rysunku 10.

UTYLIZACJA

 Niektóre komponenty produktu mogą zostać poddane recyklingowi, inne, jak np. komponenty elektroniczne, muszą być utylizowane zgodnie z przepisami obowiązującymi w kraju, gdzie urządzenie zostanie zainstalowane.

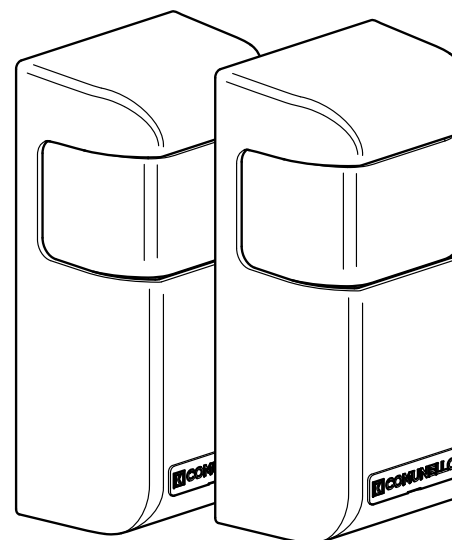
Niektóre komponenty mogą zawierać substancje zanieczyszczające, których nie należy uwalniać do środowiska.





INSTALLATION AND USER'S MANUAL

FRATELLI COMUNELLO S.P.A.
GATE AUTOMATION
Via Cassola, 64 - C.P. 79
36027 Rosà, Vicenza, Italy
Tel. +39 0424 585111
Fax +39 0424 533417
info@comunello.it | comunello.com



GDARTINDNOB00

Safety accessories

DART INDUSTRIAL

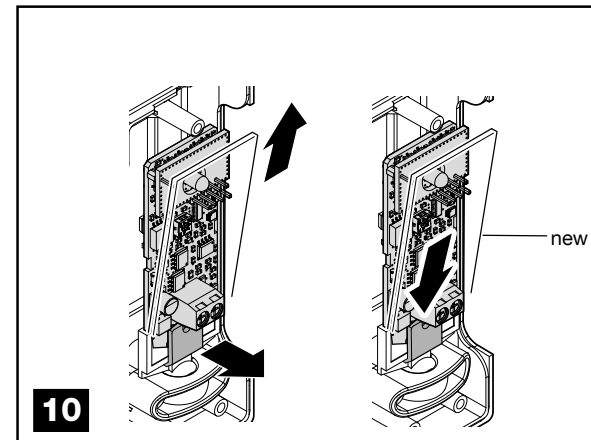
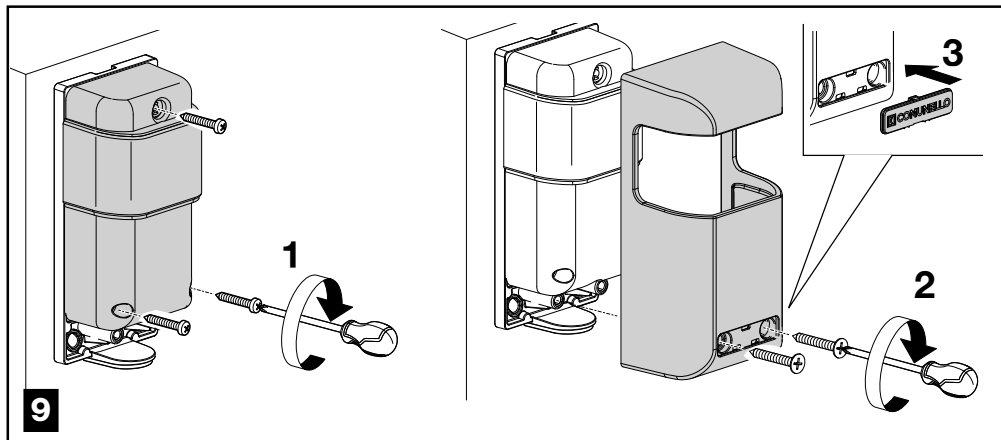
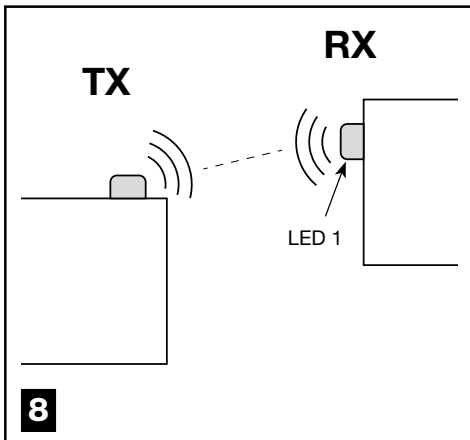
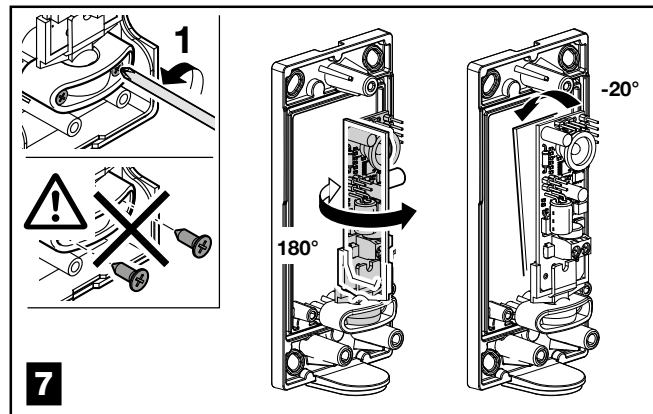
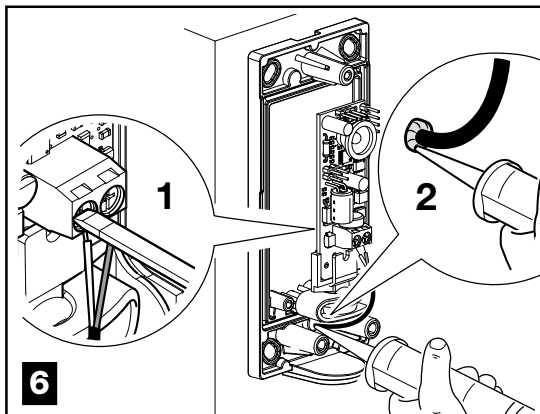
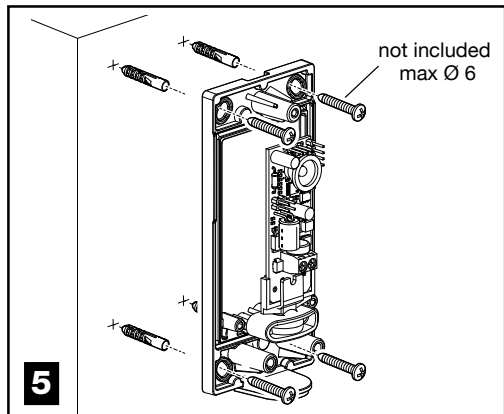
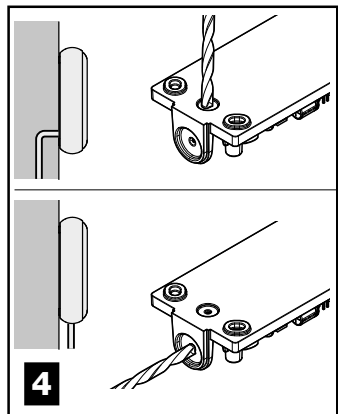
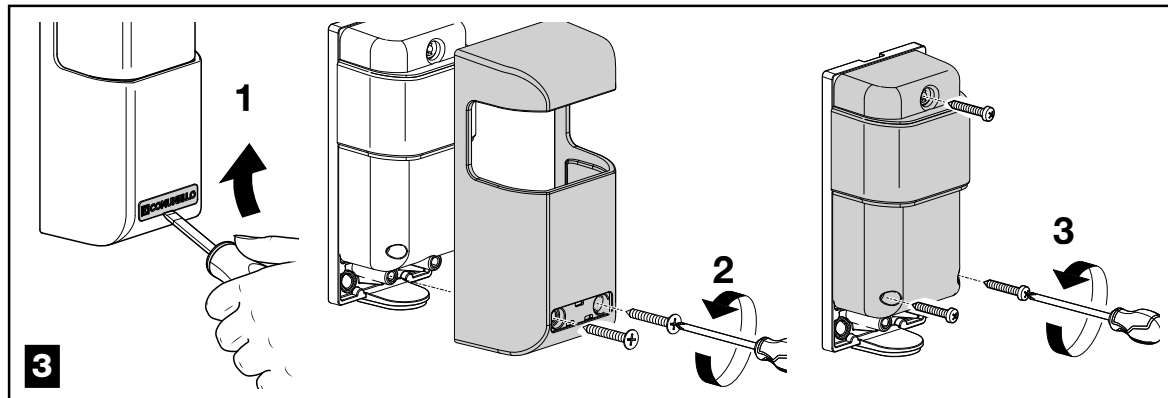
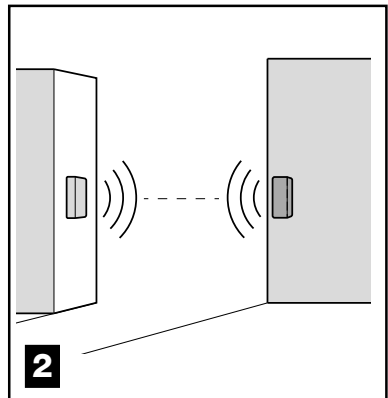
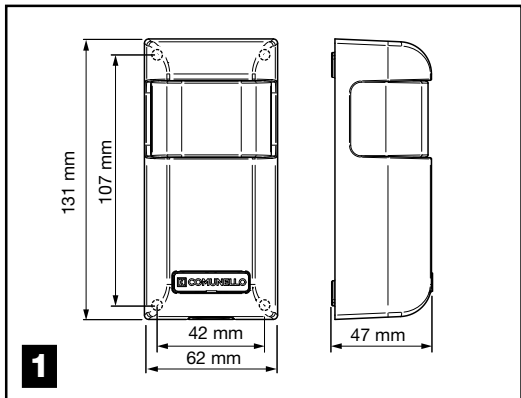
Fratelli Comunello S.p.A. dichiara che i prodotti DART INDUSTRIAL sono conformi ai requisiti delle Direttive RoHS 2011/65/UE e EMCD 2014/30/UE. Dichiarazione al link:

<https://bit.ly/comunello-dart-industrial-ce>

Fratelli Comunello S.p.A. declares that DART INDUSTRIAL products conform to the requirements of the Directives RoHS 2011/65/EU and EMCD 2014/30/EU. Declaration available from the link:

<https://bit.ly/comunello-dart-industrial-ce>





Köszönjük, hogy a COMUNELLO AUTOMATION termékét választotta.

Ez a kézikönyv tartalmazza a berendezés ismeretéhez és helyes használatához szükséges összes konkrét információt, vásárlást követően figyelmesen el kell olvasni és meg kell érteni, és amennyiben kétség merül fel a használattal kapcsolatban vagy karbantartást kell végezni, konzultálni kell azt. A gyártó fenntartja a jogot a termék és a jelen dokumentum előzetes értesítés nélküli módosítására.

⚠ FIGYELMEZTETÉSEK

Figyelmesen olvassa el a jelen kézikönyvet a telepítés megkezdése előtt és a beavatkozásokat a kézikönyvben leírtaknak megfelelően végezze.

Jelen telepítési útmutató kizárólag a szakmai szempontból illetékes személyzetnek szól.

Az utasítások között egyértelműen nem szereplő munkálatok, beavatkozások elvégzése szigorúan tilos.

Különösen fontos az alábbi figyelmeztetést betartani:

- Az elektromos csatlakoztatások elvégzése előtt áramtalanítani kell.

A TERMÉK LEÍRÁSA ÉS RENDELTETÉSSZERŰ HASZNÁLATA

A DART INDUSTRIAL fotocellát nagy kiterjedésű területeken lehet használni, 30 méter nyitásig és az időjárás viszonyosságokkal, valamint a vandál cselekményekkel szembeni védelem érdekében fém védőburkolattal rendelkezik.

A kártya forgásmechanizmusának köszönhetően a termék minden olyan esetben alkalmazható, amelyben a fotocellákat nem egymással szembe vagy nem ugyanabba a magasságba kell telepíteni (7 ábr.).

ELEKTROMOS JELLEMZŐK (RX ÉS TX)

Optikai teljesítmény optimális körülmények között	30 m
Védettségi szint IP	55

Adóberendezés

Modulációs frekvencia	26 KHz
Az infravörös kibocsátás hullámhossza	940 nm
Fogyasztás	30mA

Vevőkészülék

Relé érintkezők teljesítménye: 1A max 30Vdc
Általában nyitott érintkező kimenete: NA

Általában zárt érintkező kimenete: NC
A piros LED kikapcsol, amikor a fotocellák egyvonalban vannak egymással
Fogyasztás: 30mA
Maximális teljesítmény optimális körülmények között: 30 m
Hőmérséklet: -20 °C +50 °C

TELEPÍTÉS ÉS ELEKTROMOS CSATLAKOZTATÁSOK

Egymással szembeállított adóberendezés és vevőkészülék működése. Dupla biztonsági relé.

- A 3 ábrán látható módon járjon el.
- Az alsó részen végzendő kábelezés esetén a termék a standard méretű tömszelencével kompatibilis PG7.
- A kábel áthaladási pozíciójától függően fúrja ki az alapot a megfelelő előkészítéssel egyvonalban (lásd 4 ábr.).
- A 5 ábrán látható módon járjon el, használja a megfelelő tipliket (Ø max 6 mm) és csavarokat (nincs készletben).
- Csatlakoztassa a kábeleket a sorkapcsokba a rajzot követve (12 ábr.): 4 az RX fotocellára és 2 a TX fotocellára, a központi vezérlőegység vonatkozó bemenetétől.
- Alkalmazzon szilikont a kábel átvezető furat szigeteléséhez (6 ábr.).
- Szükség esetén a kártya tájolásához lazítsa meg az alátét két csavarát. Ne lazítsa ki teljesen a csavarokat és a művelet végén húzza meg őket (7 ábr.).
- A fotocella visszazárása előtt tesztelje az adóberendezést (TX fotocella) a vevőkészülékkel (RX fotocella) és ez utóbbin ellenőrizze a piros (LED1) összeigazító led kikapcsolását (7 ábr.).
- A 9 ábrán látható módon járjon el.

⚠ BEVIZSGÁLÁS

Tesztelje a fotocellák helyes működését.

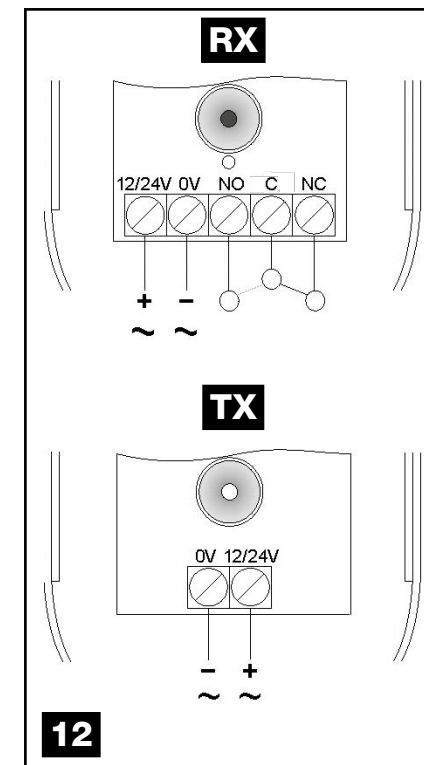
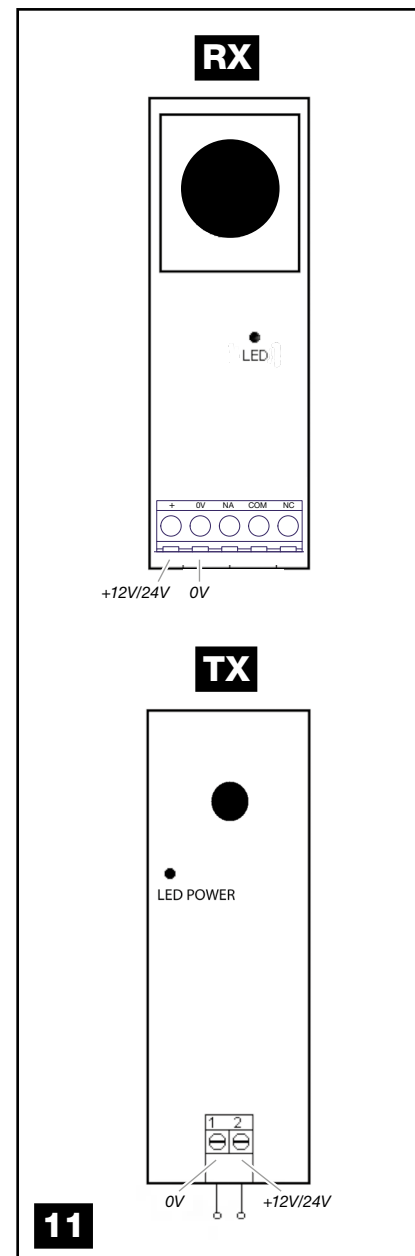
KÁRTYA CSERE

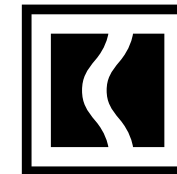
Szükség esetén végezze el a kártyacserét az ábrán látható módon 10.

ÁRTALMATLANÍTÁS

A termék néhány alkatrésze újrahasznosítható, míg másokat, mint pl. az elektromos alkatrészeket a telepítési területen hatályos jogszabályi előírásoknak megfelelően kell ártalmatlanítani.

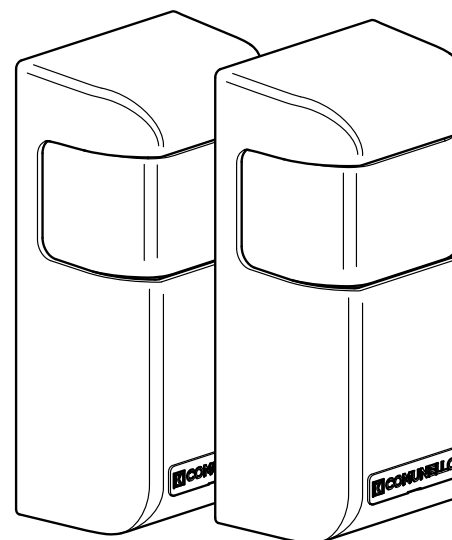
Egyes alkatrészek szennyező anyagokat tartalmazhatnak, ezért tilos azokat elszórni.





INSTALLATION AND USER'S MANUAL

FRATELLI COMUNELLO S.P.A.
GATE AUTOMATION
Via Cassola, 64 - C.P. 79
36027 Rosà, Vicenza, Italy
Tel. +39 0424 585111
Fax +39 0424 533417
info@comunello.it | comunello.com



GDARTINDNOB00

Safety accessories

DART INDUSTRIAL

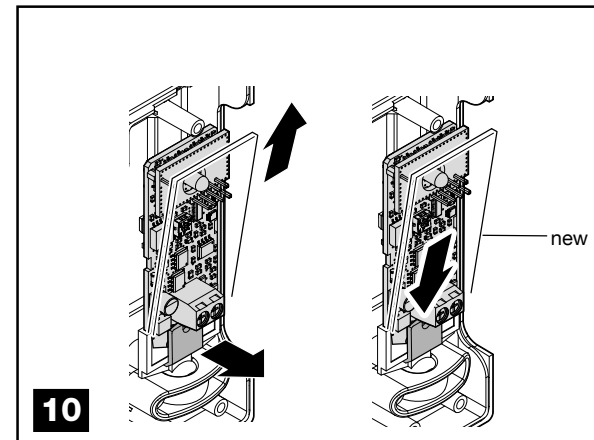
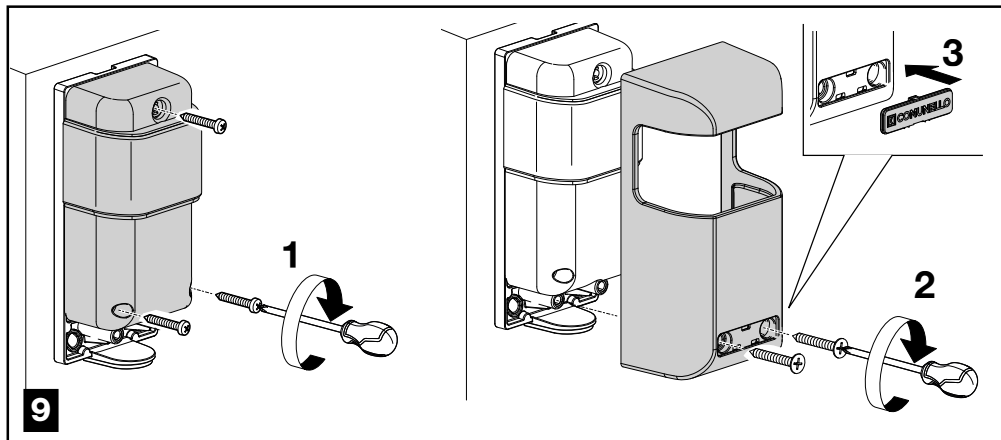
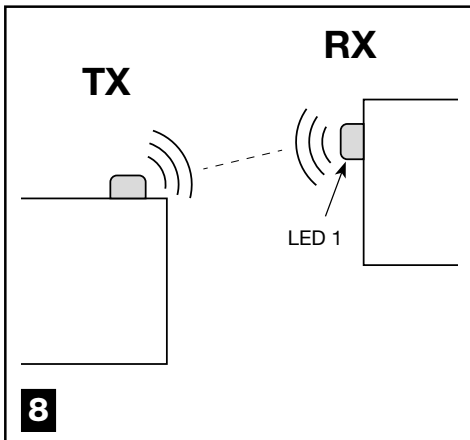
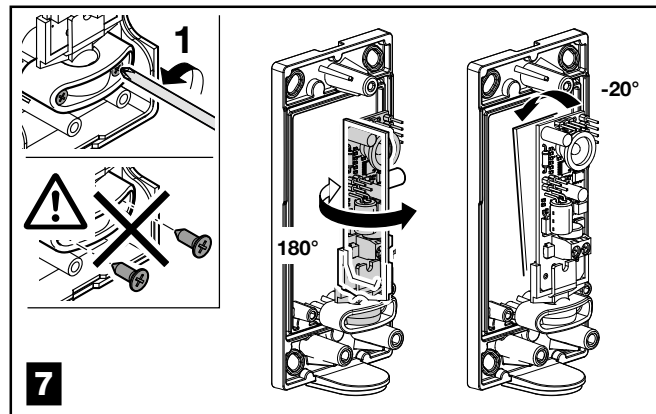
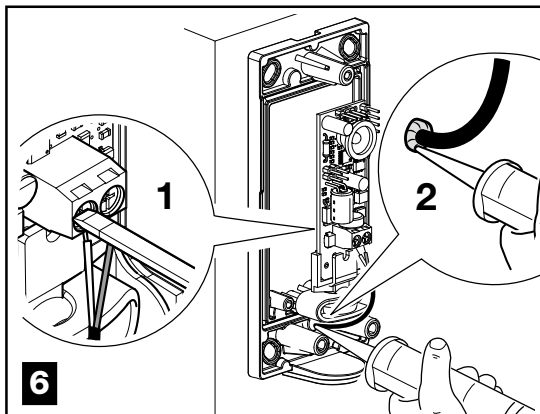
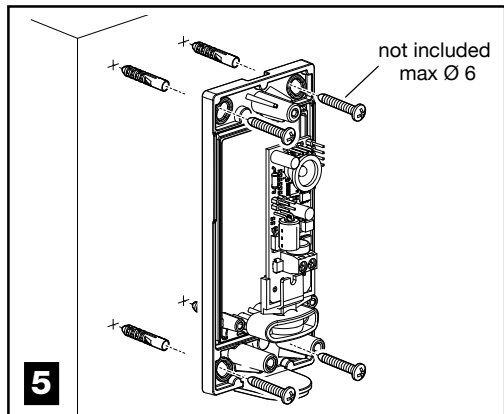
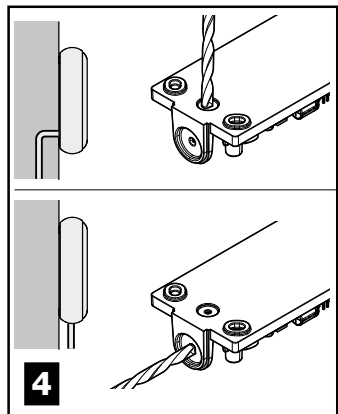
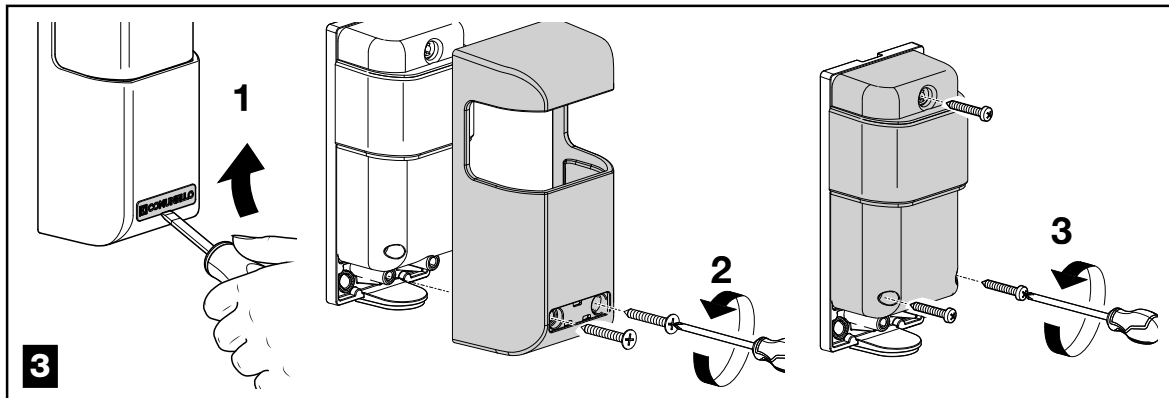
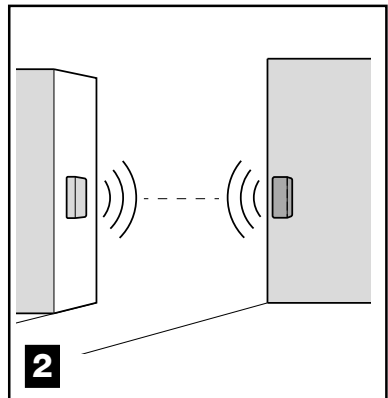
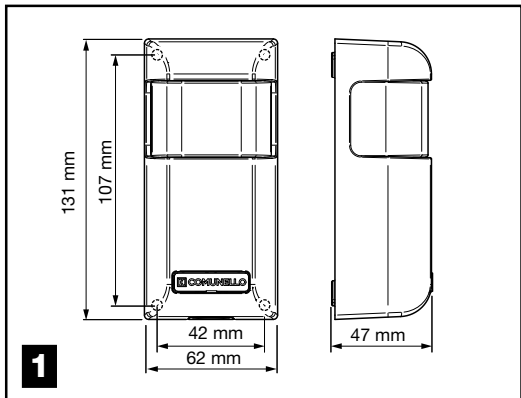
Fratelli Comunello S.p.A. dichiara che i prodotti DART INDUSTRIAL sono conformi ai requisiti delle Direttive RoHS 2011/65/UE e EMCD 2014/30/UE. Dichiarazione al link:

<https://bit.ly/comunello-dart-industrial-ce>

Fratelli Comunello S.p.A. declares that DART INDUSTRIAL products conform to the requirements of the Directives RoHS 2011/65/EU and EMCD 2014/30/EU. Declaration available from the link:

<https://bit.ly/comunello-dart-industrial-ce>





ขอขอบคุณที่เลือกผลิตภัณฑ์ COMUNELLO AUTOMATION

คู่มือฉบับนี้ให้ข้อมูลรายละเอียดทั้งหมดที่จำเป็นที่จะให้ความรู้และวิธีการใช้อุปกรณ์อย่างถูกต้อง จะต้องอ่านอย่างละเอียดในเวลาที่ใช้และใช้เป็นข้อมูลหากมีข้อสงสัยเกี่ยวกับการใช้งานหรือเมื่อจำเป็นต้องบำรุงรักษา ผู้ผลิตขอสงวนสิทธิ์ในการปรับเปลี่ยนรายการและเอกสารนี้โดยไม่ต้องแจ้งให้ทราบล่วงหน้า

⚠ คำเตือน

โปรดอ่านคู่มือฉบับนี้อย่างละเอียดก่อนเริ่มการติดตั้งและทำตามขั้นตอนที่ระบุโดยผู้ผลิต

คู่มือการติดตั้งฉบับนี้มีไว้สำหรับบุคลากรมืออาชีพเท่านั้น ห้ามมิให้ทำสิ่งใดที่ไม่ถูกรวมอยู่ในคำแนะนำเหล่านี้อย่างชัดเจน

โดยเฉพาะอย่างยิ่งคุณควรอ่านคำเตือนต่อไปนี้อย่างละเอียด:

- ถอดปลั๊กไฟก่อนทำการเชื่อมต่อไฟฟ้า

รายละเอียดสินค้าและจุดประสงค์ในการใช้งาน

โฟโตเซลล์ DART INDUSTRIAL เป็นรายการที่สามารถใช้ในพื้นที่ขนาดใหญ่มากที่มีช่วงถึง 30 เมตรและมีการติดตั้งชิ้นส่วนโลหะสำหรับการป้องกันสารในบรรยากาศหรือการทำลายทรัพย์สินที่ดีขึ้น

กลไกการหมุนของบอร์ดทำให้สามารถใช้รายการได้ในทุกกรณีที่ไม่มีตัวเลือกในการติดตั้งโฟโตเซลล์ในตำแหน่งด้านหน้าหรือที่ความสูงเท่ากัน (รูปที่ 7)

ข้อมูลจำเพาะทางไฟฟ้า (RX และ TX)

ช่วงแสงภายใต้สภาวะที่เหมาะสม	30 ม.
ระดับการป้องกัน IP	55

เครื่องส่ง

การปรับความถี่	26 กิโลเฮิร์ตซ์
ความยาวคลื่นของการปล่อยอินฟราเรด	940 นาโนเมตร
การใช้พลังงาน	30 มิลลิแอมป์

เครื่องรับ

ระดับการสัมผัสเสรี: 1A สูงสุดที่ 30V DC
เอาต์พุตสัมผัสสปกดตอนเปิด: NO
เอาต์พุตสัมผัสสปกดตอนปิด: NC
ไฟ LED สีแดงจะดับลงเมื่อโฟโตเซลล์อยู่แนวเดียวกัน
การใช้พลังงาน 30 มิลลิแอมป์
ช่วงสูงสุดภายใต้สภาวะที่เหมาะสม: 30 ม.
อุณหภูมิ: -20 °C +50 °C

การติดตั้งและการเชื่อมต่อไฟฟ้า

การทำงานโดยเครื่องส่งและเครื่องรับตัวหน้าเข้าหากันรีเลย์เพื่อความปลอดภัย

- ดำเนินการต่อตามที่แสดงในรูปที่ 3
- ในกรณีที่มีการเดินสายไฟอยู่ในส่วนล่าง รายการที่เข้ากันได้กับเคเบิลกลอนมาตรฐานขนาด PG7
- ขึ้นอยู่กับตำแหน่งสายเคเบิล เจาะรูในฐานในพื้นที่ที่จัดแจ้งไว้ล่วงหน้า (ดูรูปที่ 4)
- ดำเนินการต่อตามที่แสดงในรูปที่ 5 โดยใช้รอลปลั๊ก (Ø สูงสุด 6 มม.) และสกรูของมัน (ไม่รวมอยู่ในบรรจุภัณฑ์)
- เชื่อมต่อสายเคเบิลในขั้วตามแผนภาพ (รูปที่ 12): 4 บนโฟโตเซลล์ RX และ 2 โฟโตเซลล์ TX จากอินพุทหน่วยควบคุมของมัน
- ใช้ซิลิโคนเพื่อปิดผนึกช่องเสียบสายเคเบิล (รูปที่ 6)
- เมื่อจำเป็นให้ปรับตำแหน่งบอร์ดโดยคลายสกรูสองตัวที่ฐานรองรับ อย่าคลายเกลียวไขสกรูออกจนหมดแล้วขันสกรูกลับเข้าไปใหม่อย่างปลอดภัยในตอนท้ายของขั้นตอน (รูปที่ 7)
- ก่อนที่จะปิดโฟโตเซลล์ ทดสอบเครื่องส่ง (โฟโตเซลล์ TX) กับเครื่องรับ (โฟโตเซลล์ RX) และตรวจสอบเครื่องรับว่าไฟรับตำแหน่งสีแดง (LED1) ปิด (รูปที่ 7)
- ดำเนินการต่อตามที่แสดงในรูปที่ 9


⚠ การทดสอบ

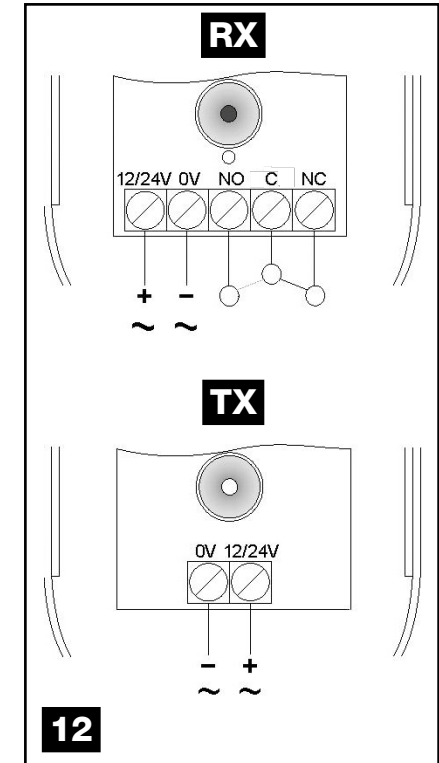
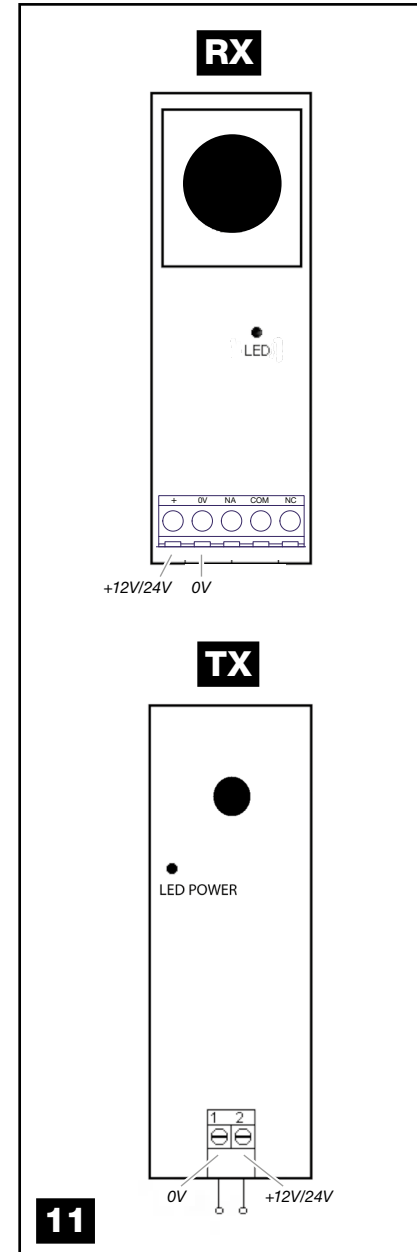
ทดสอบการทำงานของโฟโตเซลล์ที่ถูกต้อง

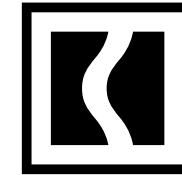
การเปลี่ยนบอร์ด

หากจำเป็นให้เปลี่ยนบอร์ดตามที่แสดงในรูปที่ 10

การกำจัด

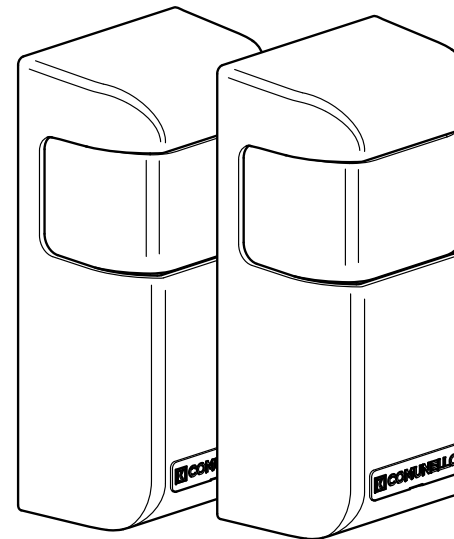
 หลายส่วนประกอบของรายการสามารถนำกลับมาใช้ใหม่ได้ในขณะที่ส่วนประกอบอื่น ๆ เช่น ชิ้นส่วนอิเล็กทรอนิกส์จะต้องถูกกำจัดตามข้อบังคับที่บังคับในพื้นที่ที่ติดตั้ง
หลายส่วนประกอบอาจมีมลพิษที่ต้องไม่ถูกปล่อยสู่สิ่งแวดล้อม





INSTALLATION AND USER'S MANUAL

FRATELLI COMUNELLO S.P.A.
GATE AUTOMATION
Via Cassola, 64 - C.P. 79
36027 Rosà, Vicenza, Italy
Tel. +39 0424 585111
Fax +39 0424 533417
info@comunello.it | comunello.com



GDARTINDNOB00

Safety accessories

DART INDUSTRIAL

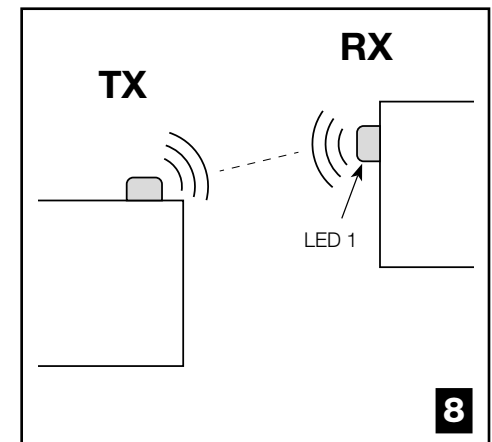
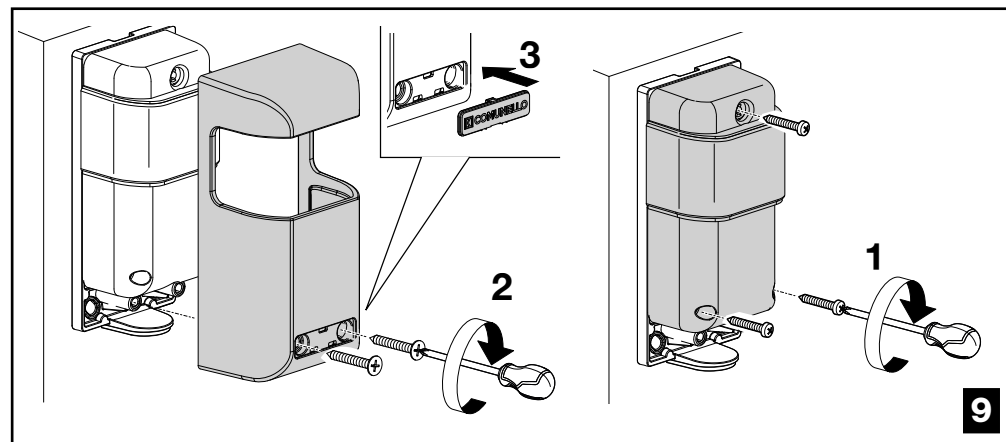
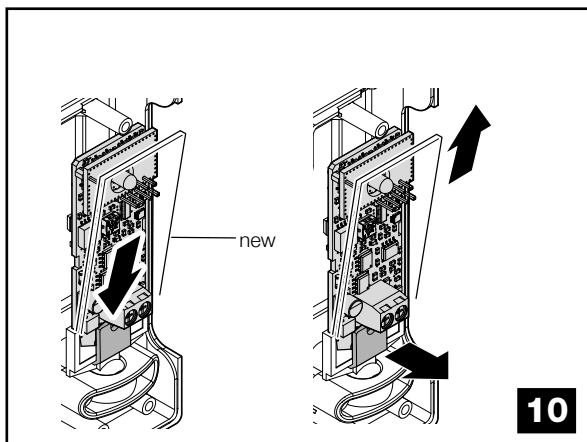
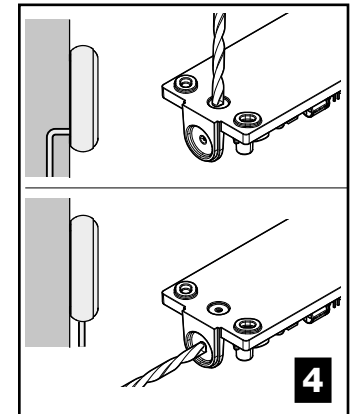
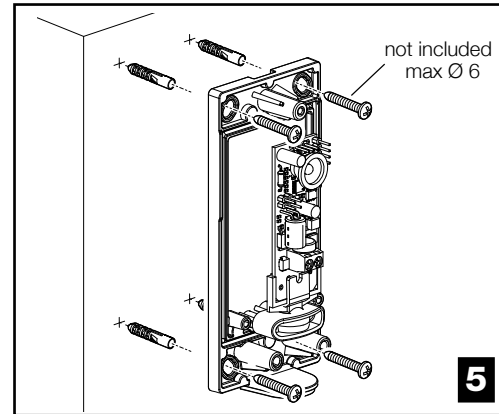
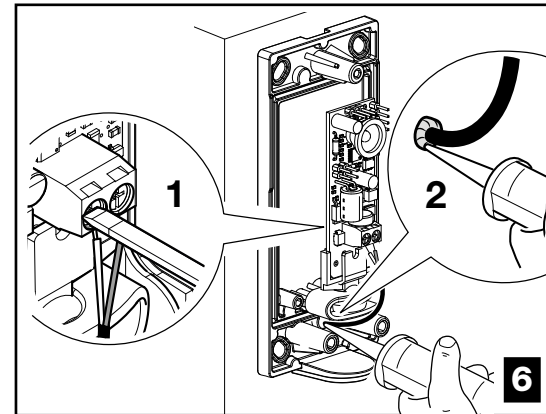
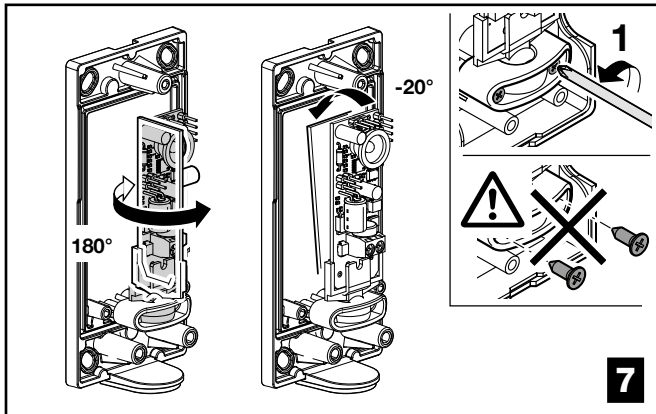
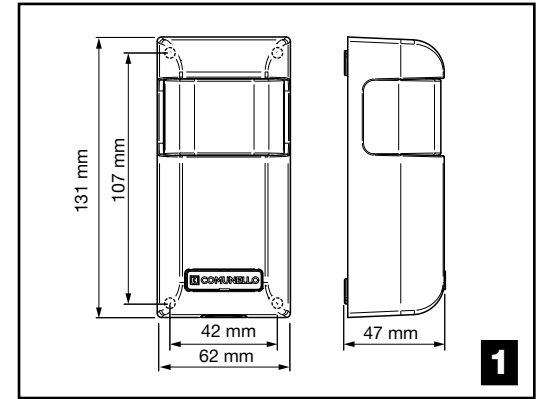
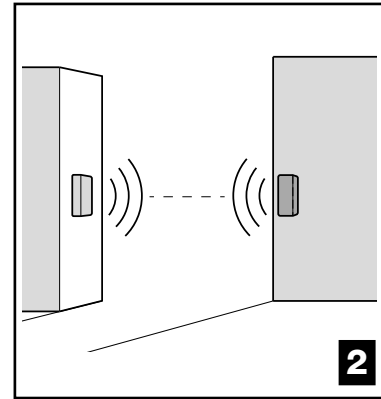
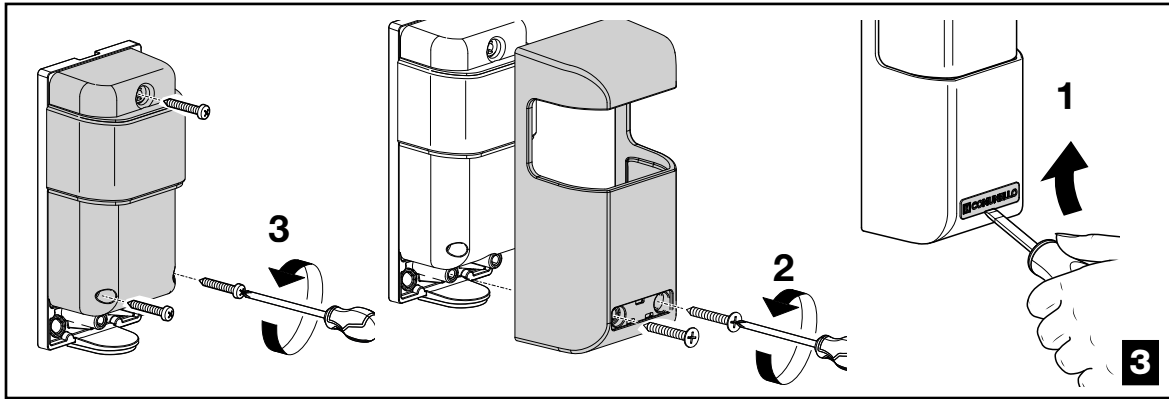
Fratelli Comunello S.p.A. dichiara che i prodotti DART INDUSTRIAL sono conformi ai requisiti delle Direttive RoHS 2011/65/UE e EMCD 2014/30/UE. Dichiarazione al link:

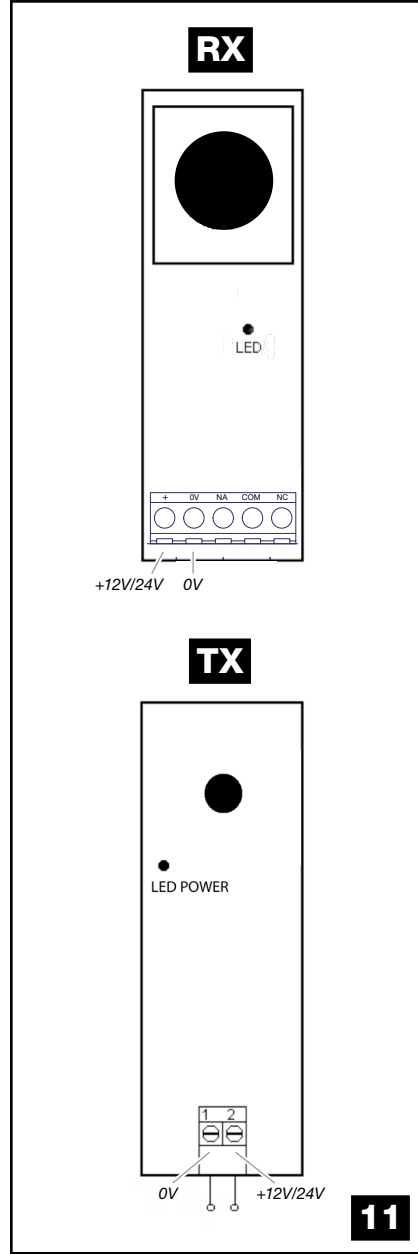
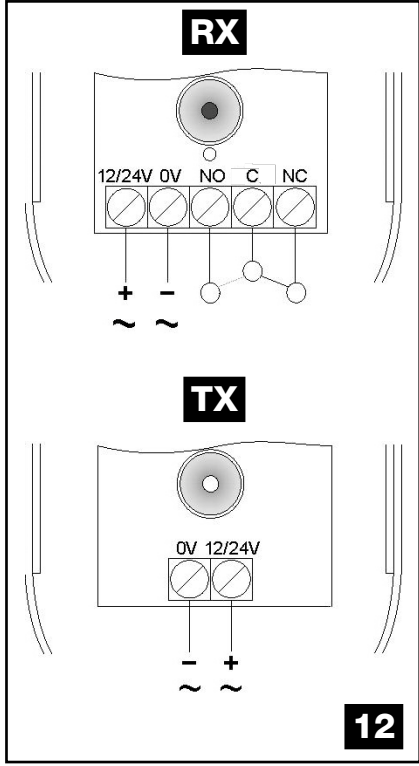
<https://bit.ly/comunello-dart-industrial-ce>

Fratelli Comunello S.p.A. declares that DART INDUSTRIAL products conform to the requirements of the Directives RoHS 2011/65/EU and EMCD 2014/30/EU. Declaration available from the link:

<https://bit.ly/comunello-dart-industrial-ce>







التركيب والتوصيلات الكهربائية

- التشغيل مع جهاز استقبال وجهاز إرسال متقابلين. مرحل أمان مضاعف.
- اعمل على النحو الموضح في الشكل 3.
 - في حالة توصيل الكابلات في الجزء السفلي، فإن المنتج متوافق مع صامولة الكابلات القياسية مقياس PG7.
 - بناءً على موضع مرور الكابل، اتب القواعد وفقاً للإعداد المخصص (انظر الشكل 4).
 - اعمل على النحو الموضح في شكل 5 باستخدام الخوابير المناسبة (بحد أقصى Ø 6 مم) والمسامير ذات الصلة (لا يشملها التوريد).
 - قم بتوصيل الكابلات في كثر التوصيل باتباع المخطط (الشكل 12): 4 على الخلية الضوئية RX و 2 لى الخلية الضوئية TX، من المدخل الخاص بها في وحدة التحكم.
 - ضع السليكون لإغلاق ثقب تمرير الكابل (شكل 6).
 - إذا لزم الأمر، قم بتوجيه البطاقة عن طريق إرخاء مسماري الدعامة قليلاً. لا تقم بفكهما تماماً وأعد ربطهما جيداً في نهاية العملية (شكل 7).
 - قبل إعادة غلق الخلية الضوئية، اختبر جهاز الإرسال (الخلية الضوئية TX) مع جهاز الاستقبال (الخلية الضوئية RX) وتحقق من انطفاء الضوء الأحمر (LED1) الخاص بالمحاذاة على جهاز الاستقبال (شكل 7).
 - اعمل على النحو الموضح في الشكل 9.

⚠️ الاختبار التشغيلي

اختبر التشغيل الصحيح للخلايا الضوئية.

استبدال البطاقة

في حالة الحاجة إلى استبدال البطاقة اعمل على النحو الموضح في الشكل 10.

التخلص

يمكن إعادة تدوير بعض مكونات المنتج بينما يجب التخلص من مكونات أخرى مثل المكونات الإلكترونية وفقاً للوائح السارية في منطقة التركيب.

قد تحتوي بعض المكونات على مواد ملوثة ويجب ألا تُلقى في البيئة.

نشكركم على اختياركم منتج COMUNELLO AUTOMATION.

يزود هذا الدليل بجميع المعلومات النوعية اللازمة للتعرف على الجهاز واستخدامه استخداماً صحيحاً؛ يجب قراءته بعناية وفهمه عند الشراء والإطلاع عليه إذا ساورت شكوك حول الاستخدام أو عند لزوم إجراء عمليات الصيانة.

تحفظ الشركة المنتجة بحق إدخال أية تعديلات على المنتج وعلى هذه الوثيقة بدون إشعار سابق.

⚠️ تحذيرات

اقرأ بعناية هذا الدليل قبل البدء في تركيب وتنفيذ العمليات على النحو المحدد من قبل الشركة المصنعة.

دليل التركيب هذا موجه حصرياً إلى طاقم العمل المختص مهنيّاً. كل ما لم يرد صراحةً في هذه التعليمات يعتبر أمراً غير مسموح به. على وجه الخصوص من المهم توجيه الانتباه إلى التحذير التالي:

- أفضل الجهد الكهربائي قبل تنفيذ التوصيلات الكهربائية.

وصف المنتج وتخصيص الاستخدام

الخلية الضوئية DART INDUSTRIAL عبارة عن منتج يمكن استخدامه في المساحات الكبيرة جداً بفتحات تصل إلى 30 متراً ومزودة بجمالية معدنية من أجل الحصول على المزيد من الحماية ضد العوامل الجوية والتخريب.

يفضل آلية تدوير البطاقة، يمكن استخدام المنتج في جميع تلك الحالات التي لا توجد فيها إمكانية تركيب الخلايا الضوئية أمامياً أو على نفس الارتفاع (الشكل 7).

المواصفات الكهربائية (RX و TX)

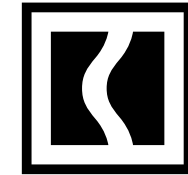
المدى البصري في الظروف المثالية	30 م
درجة الحماية	55

جهاز الإرسال

تضمين التردد	26 كيلوهرتز
طول موجة انبعاث تحت الحمراء	940 نانومتر
الاستهلاك	30 مللي أمبير

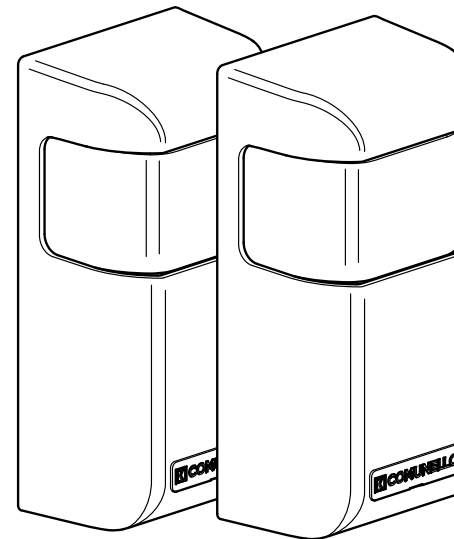
جهاز الاستقبال

قدرة نقاط التلامس الخاصة بالمرحل: 1A على الأقصى 30 ف تيار مستمر
مخرج نقطة التلامس المفتوحة عادةً: NA
مخرج نقطة التلامس المغلقة عادةً: NC
الليد الأحمر الذي ينطفئ مع الخلايا الضوئية المتحاذية
الاستهلاك: 30 مللي أمبير
أقصى مدى في الظروف المثالية: 30 م
الحرارة: -20° م +50° م



INSTALLATION AND USER'S MANUAL

FRATELLI COMUNELLO S.P.A.
GATE AUTOMATION
Via Cassola, 64 - C.P. 79
36027 Rosà, Vicenza, Italy
Tel. +39 0424 585111
Fax +39 0424 533417
info@comunello.it | comunello.com



GDARTINDN0B00

Safety accessories

DART INDUSTRIAL

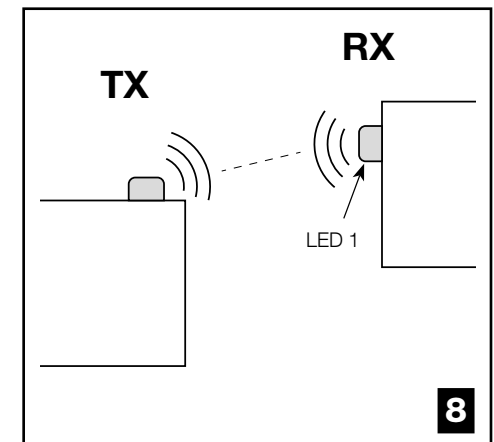
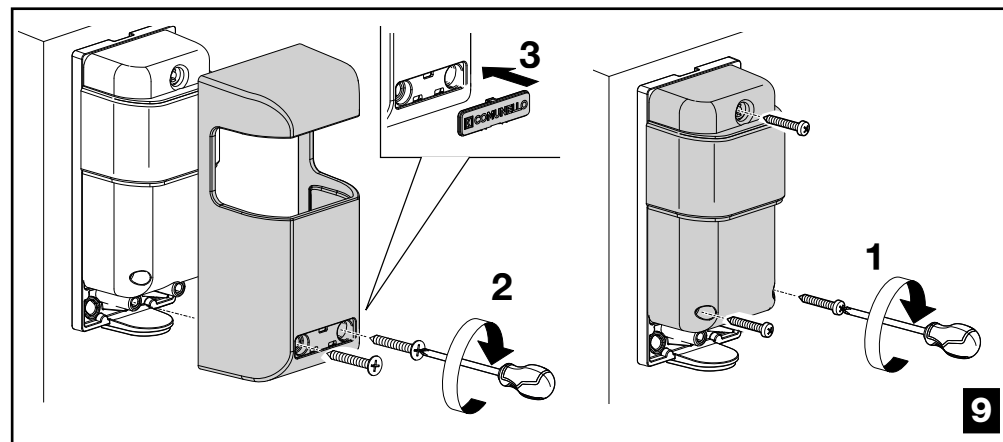
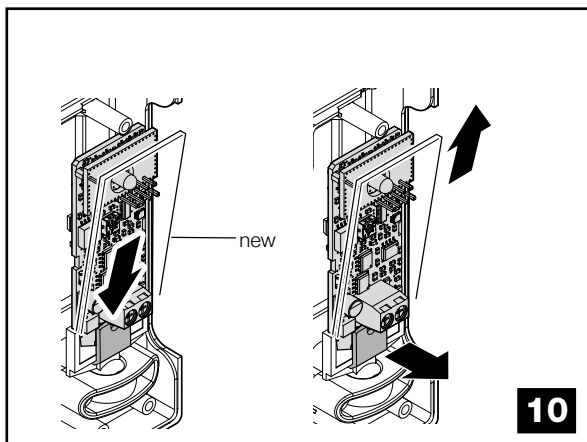
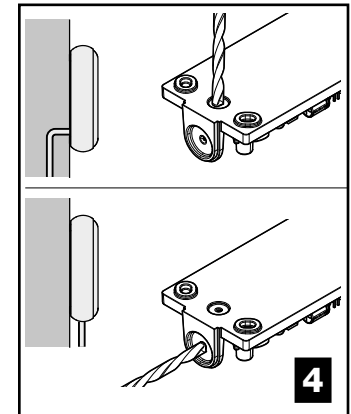
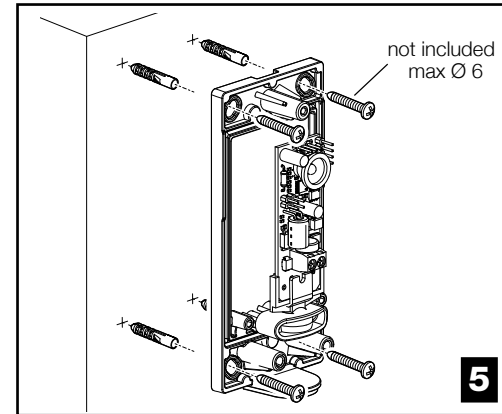
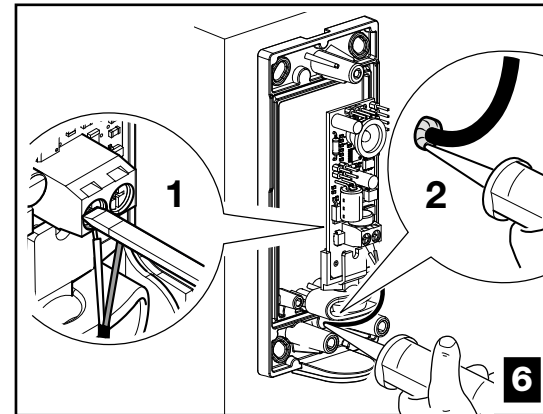
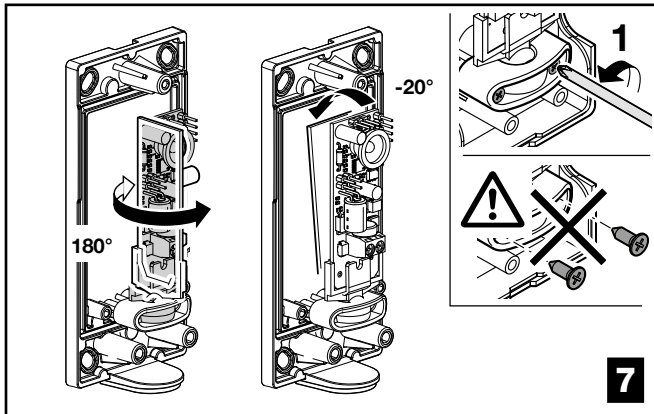
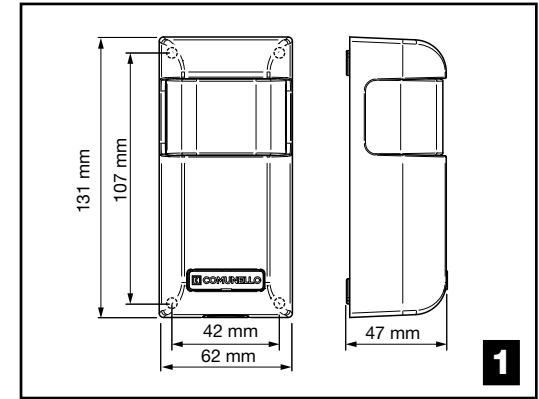
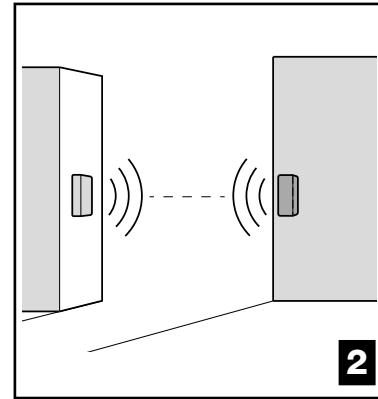
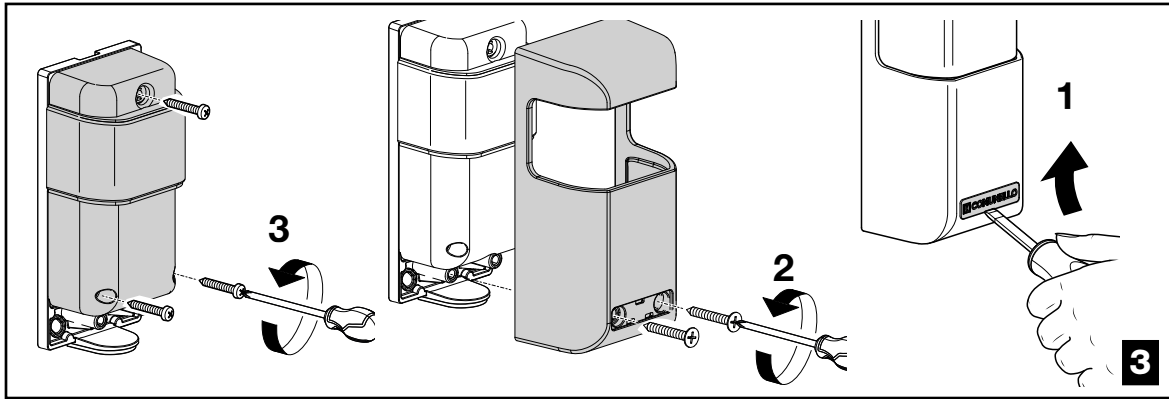
Fratelli Comunello S.p.A. dichiara che i prodotti DART INDUSTRIAL sono conformi ai requisiti delle Direttive RoHS 2011/65/UE e EMCD 2014/30/UE. Dichiarazione al link:

<https://bit.ly/comunello-dart-industrial-ce>

Fratelli Comunello S.p.A. declares that DART INDUSTRIAL products conform to the requirements of the Directives RoHS 2011/65/EU and EMCD 2014/30/EU. Declaration available from the link:

<https://bit.ly/comunello-dart-industrial-ce>





מדריך זה מספק את כל המידע הדרוש להיכרות ושימוש נכון בציוד; יש לקרוא אותו היטב ולהבין בעת הרכישה ולעייין בו בעת הצורך אם יש ספק לגבי השימוש או אם יש צורך בפעולות תחזוקה. היצרן שומר לעצמו את הזכות לבצע שינויים במוצר ובמסמך זה ללא הודעה מוקדמת.

⚠ אזהרות

קרא מדריך זה בעיון לפני תחילת התקנת המכשיר ובצע את הפעולות כפי שמצוין על ידי היצרן. מדריך התקנה זה מיועד לאנשי צוות מוסמכים בלבד. אין לבצע פעולות כלשהן שאינן מצויינות במפורש במדריך זה. יש לשים לב במיוחד לאזהרות הבאות:

- יש לנתק את מתח החשמל לפני ביצוע חיבורים חשמליים.

תיאור המוצר וייעודו

ניתן להשתמש בתא הפוטואלקטרי DART INDUSTRIAL בחללים גדולים מאוד עם פתחים עד 30 מטרים והוא מצויד במגינים ממתכת להגנה רבה יותר מפני פגעי מזג האוויר ומעשי ונדלים. תודות למנגנון הסיבוב של הכרטיס, ניתן להשתמש במוצר בכל אותם מקרים בהם אין אפשרות להתקין את התאים הפוטואלקטריים חזיתית או באותו גובה (איור 7).

מפרט חשמלי (TX ו RX)

טווח אופטי בתנאים אופטימליים	30 מ'
רמת הגנת IP	55

משדר

תדירות מודולציה	26KHz
אורך גל פליטת אינפרא אדום	940 nm
צריכה	30mA

מקלט

דירוג מגע ממסר: 1A מקסימום 30Vdc
פלט מגע פתוח תקין: NA
פלט מגע סגור תקין: NC
נורית LED אדומה שנכבית כאשר התאים הפרוטואלקטריים מיושרים
צריכה: 30mA
זרימה מקסימלית בתנאים אופטימליים: 30 מ'
טמפרטורה: 20°C - 50°C

התקנה וחיבורים חשמליים

- הפעלה עם משדר ומקלט הממוקמים אחד מול השני. ממסר בטיחות כפול.
- המשך כמו שמתואר באיור 3.
 - במקרה של חיווט בחלק התחתון, המוצר תואם לבלוטת כבלים בגודל סטנדרטי PG7.
 - בהתאם למיקום מעבר הכבלים, קדח את הבסיס בהתאמה למיקום (ראה איור 4).
 - המשך כמו שמתואר באיור 5 באמצעות דיבלים וברגים מתאימים (Ø מקסימום 6 מ"מ) (לא כלולים).
 - חבר את הכבלים במסופים, עקוב אחר התרשים (איור 12): 4 על התא הפוטואלקטרי RX ועל 2 התא הפוטואלקטרי TX, מהכניסה היחסית של יחידת הבקרה.
 - מרח סיליקון כדי לאטום את חור מעבר הכבלים (איור 6).
 - בעת הצורך, כוון את הכרטיס על ידי שחרור במקצת של שני הברגים התומכים. שים לב לא לשחרר אותם לחלוטין והדק אותם היטב בסיום הפעולה (איור 7).
 - לפני סגירת התא הפוטואלקטרי, בדוק את המשדר (תא פוטואלקטרי TX) עם המקלט (תא פוטואלקטרי RX) וודא שנורת חיווי היישור האדומה עליו (LED1) כבויה (איור 7).
 - המשך כמו שמתואר באיור 9.

⚠ בדיקה

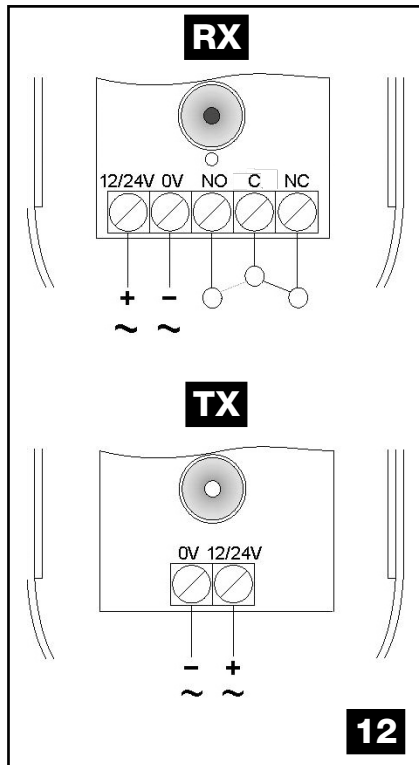
בדוק את תקינות העבודה של התא הפוטואלקטרי.

החלפת לוח

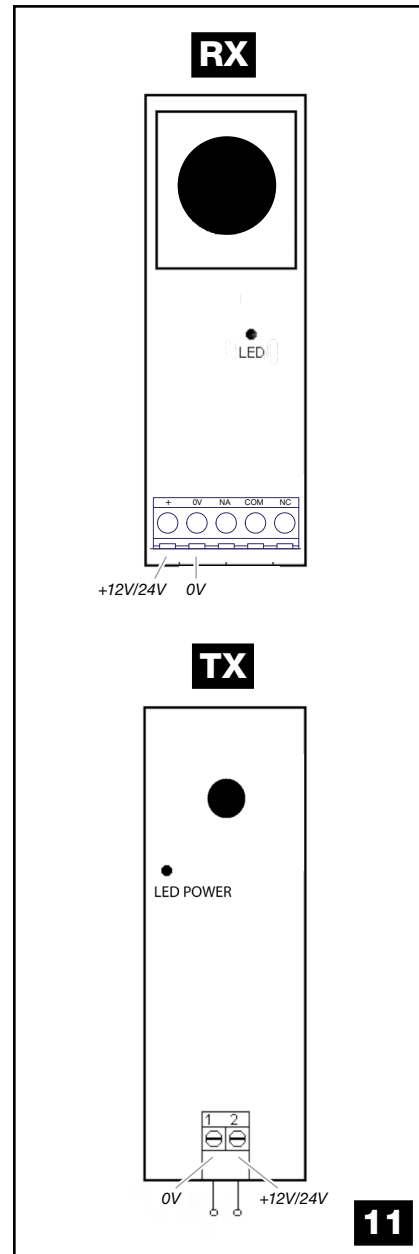
במידת הצורך, החלף את הכרטיס כפי שמוצג באיור 10.

סילוק פסולת

חלק ממרכיבי המוצר ניתנים למחזור ואילו אחרים כגון רכיבים אלקטרוניים חייבים להיות מסולקים על פי התקנות הקיימות באזור ההתקנה. רכיבים מסוימים עשויים להכיל חומרים מזהמים וחל איסור לסלקם בפסולת הרגילה.



12



11