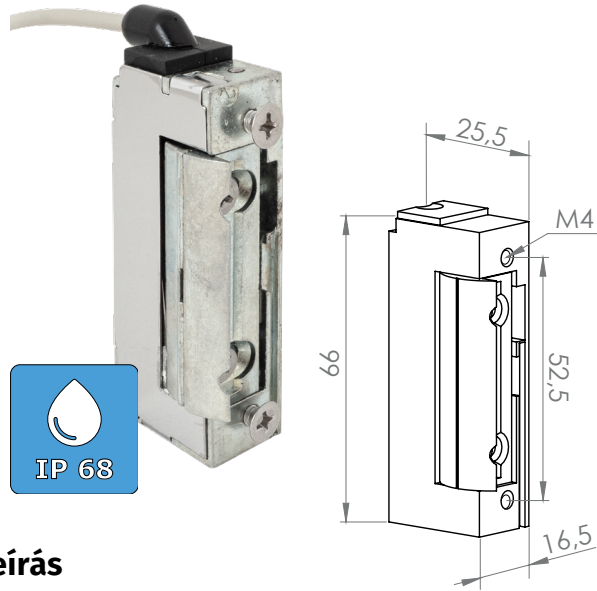


DORCAS-SW99-2-NF

Elektromos zárnyelvfogadó - mini, vízálló (IP68) sorozat

Kép



Leírás

A DORCAS elektromos zár fogadókat a kiváló minősége és alacsony ára teszt vonzóvá. A DORCAS-SW99-es sorozata az alacsony áramfelvételű mini zár fogadókat foglalja magába, amelyek vízálló (IP68) kivitelűek.

A rendelkezésre álló teszt alapján 1,5m mélyen 3 órán keresztül vízbe merítve megőrizte működőképességét.

Karbantartás és garancia

A DORCAS zárok rendeltetészerű használat mellett rendszeres karbantartást nem igényelnek. Amennyiben a zár nyitása nehézkessé válik, úgy a fedlap alatt található, a zársapda és az alatta lévő retesz találkozásának újraszírozása ajánlott.

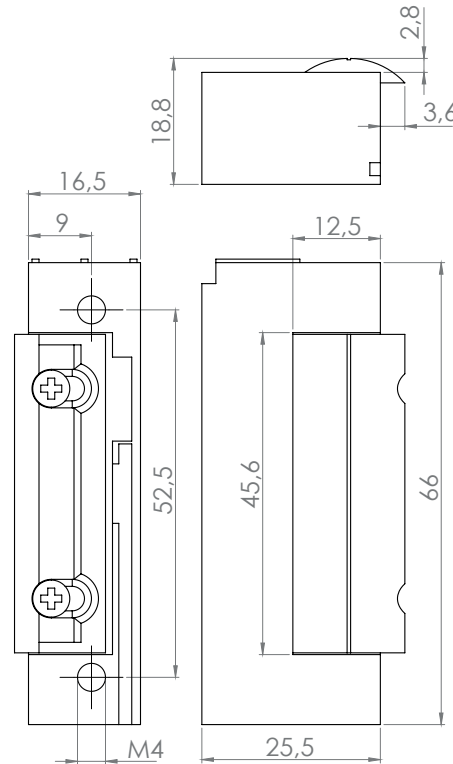
Az eszköz gyártói garanciája a működésből fakadó kopásra terjed ki.

Tulajdonságok

- Működési mód: feszültségre nyit - munkaáramú
- Állítható zárnyelv: igen (+3 / 0 mm)
- Nyitójel típusa: időzített nyitójel (<15s)
- Radiális zárnyelv: igen
- Védelmi mutató: **vízálló (IP68)**

Figyelem! Az eszközt minden esetben védődiórával kell bekötni! A kábelt nagy figyelemmel csatlakoztassa, hogy a kontaktusokat ne törje el!

Műszaki rajz



Specifikációk

- Tápfeszültség: 10-24 V AC/DC
- Áramfelvétel: 280 mA/12 V DC
- Teljesítmény: 3,36 W
- Tekercs ellenállása: 43 Ω
- Méretek: 66 x 16,5 x 25,5 mm
- Tartóerő: 350 kg (3 500 N)
- Átlagos élettartam: 200 000 nyitás

Szerelési útmutató

