

Tűzjelző központok FC360

FC361-ZZ, FC361-ZA, FC361-YZ, FC361-YA



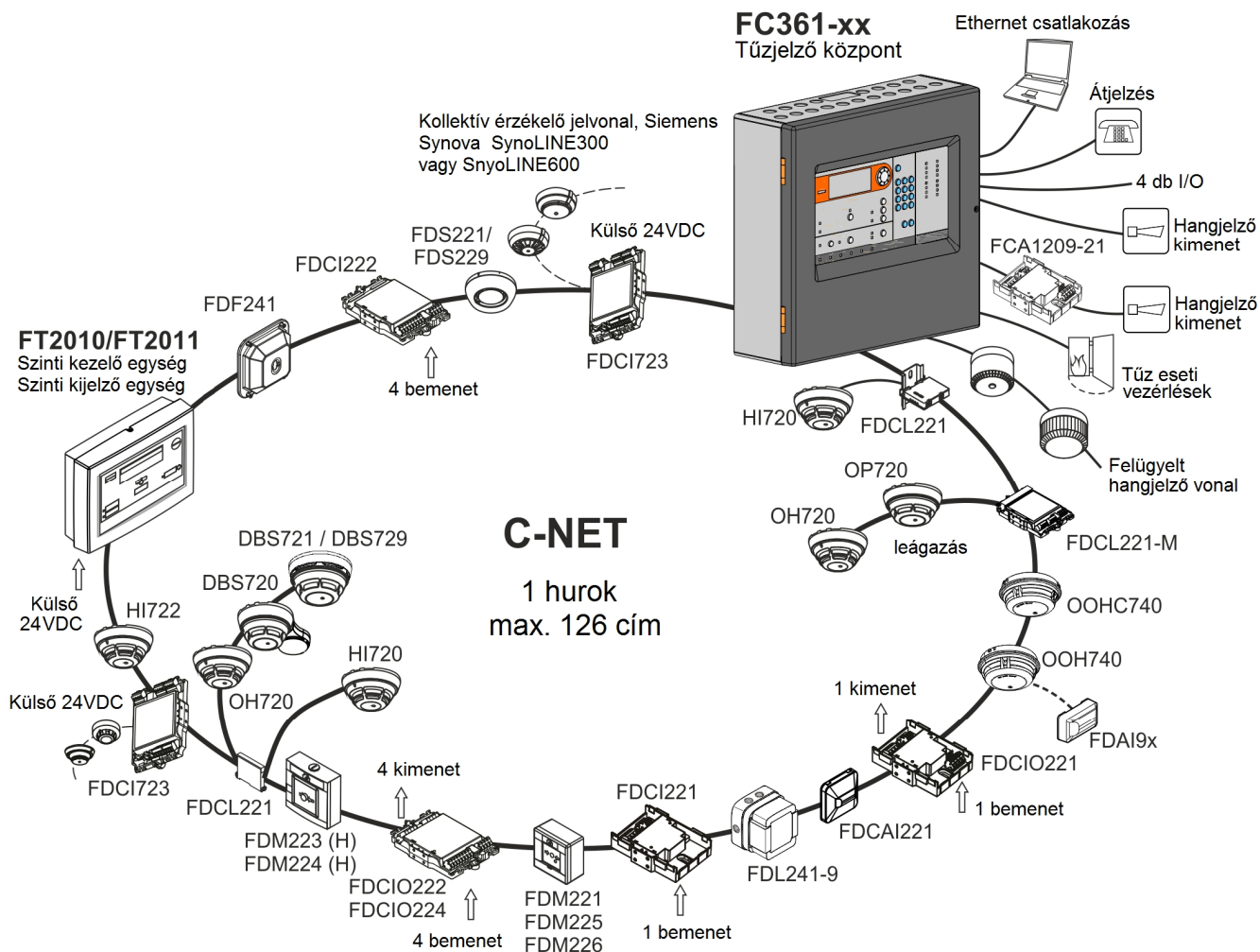
Tűzjelző központ (1 hurokkal) címzett perifériákhoz beépített kezelő egységgel

- 1 hurok max. 126 címzett eszközzel vagy 2 vonal egyenként max. 32 címzett eszközzel
- 2 felügyelt hangjelző kimenet
- 3 szabadon programozható relé kimenet
- 4 szabadon programozható bemenet / kimenet
- Opcionális RS232 modul
- Opcionális kimeneti modul 4 szabadon programozható felügyelt kimenettel
- Integrált webszerver-alapú 'FC360 Panel Configurator' szoftver, hozzáférés Ethernet csatlakozással (port)
- Telepítési hely opcionális kiegészítőknek:
 - LED-es megjelenítő (16 zóna)
 - Kulcsos kapcsoló (standard vagy Nordic)
 - Evakuációs modul (NL)
- Vészeseti akkumulátoros működés akár 72 órán keresztül

Az FC361-xx egy kompakt tűzjelző központ beépített kezelő egységgel. Összesen 126 címzett 'C-NET' érzékelő illeszthető az érzékelő jelvonalra, ami lehet hurok vagy két vonal topológia is.

Az érzékelő jelvonalra illeszthetők automatikus tűzérzékelők, kézi jelzésadók, bemeneti / kimeneti modulok és egyéb 'C-NET' eszközök.

További információ található az A6V10882301 számú 'Kompatibilitási lista' dokumentumban.



- Az 'FC360 Panel Configurator' szoftver segítségével lehet a központot programozni. Ezzel a szoftverrel programozható fel az összes felhasználói szöveg ugyanúgy, mint az egyes zónák és kimeneti vezérlések is.
- Érzékelő jelvonál felügyelete rövidzár és szakadás figyeléssel
 - lehetséges a hiba helyének pontos meghatározása
 - egyetlen érzékelő sem esik ki a hurok jelvonalról rövidzár esetén
- Az esemény naplóból összesen 2000 esemény kérdezhető le különböző kritériumok szerint
- Automatikus nyári/téli idő átállítás
- Zónánkénti egyedi felhasználói szövegek 42 karakter hosszúságig
- Kiválasztható 'Jelenlét' vagy 'Távollét' üzemmódok

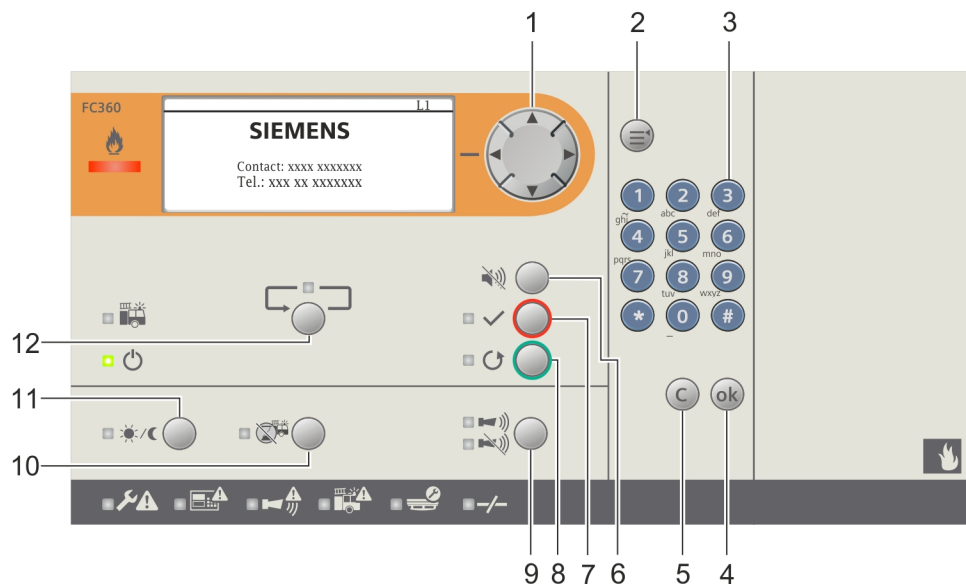
Az FC361-xx központ ideális kisebb méretű tűzjelző rendszerekhez. Alkalmazható, mint például az alábbi épületek tűzjelző központja:

- Műhelyek
- Hotelek
- Iskolák
- Üzlethelyiségek
- Lakóépületek

Kijelző – és kezelő egység

A következő részegységek találhatók a kezelő egységen:

- kezelő egység elektronikai részegységei
- opcionális kiegészítők:
 - Kulcsos kapcsoló (standard vagy Nordic)
 - LED-es megjelenítő (16 zóna)
 - Evakuációs modul (NL)



No	Megnevezés
1	Navigációs gomb
2	Menü gomb
3	Billentyűzet numerikus és alfanumerikus szövegeket, pl. jelszavak, felhasználói szövegek, stb.. bevitelére
4	'OK' gomb (a kiválasztás megerősítésére)
5	'C' gomb ('Cancel')
6	'Zümmer KI' gomb
7	Üzenet 'Nyugtázás' gomb
8	Üzenet 'Törlés' gomb
9	'Némítás'/'Újraaktiválás' gomb hangjelzőkhöz
10	'Riasztás késleltetés KI' gomb
11	'Jelenlét'/'Távollét' üzemmódok gomb
12	Riasztások közötti léptetés gomb

Alaplap

A következő részegységek találhatóak az alaplapon:

- Férőhely RS232 modulhoz
- CPU modul
- 1 db Ethernet port
- Csatlakozó sorkapocs C-NET érzékelő jelvonalhoz (egy hurok vagy két vonal)
- 2 db felügyelt hagyományos hangjelző vonal
- 3 db szabadon programozható relé kimenet (átjelzés – tűz – hiba, tűzeseti vezérlés)
- 4 db szabadon programozható bemenet/kimenet
- 1 db 24 VDC kimenet

Opcionális kiegészítők:

- Kimeneti modul (4M) 4 felügyelt szabadon programozható kimenettel riasztási eszközökhöz, tűzeseti vezérlésekhez valamint tűz- illetve hiba átjelzéshez

70 W-os tápegység

- A tápegység biztosítja a hardver elemek tápellátást valamint az akkumulátorok töltését.

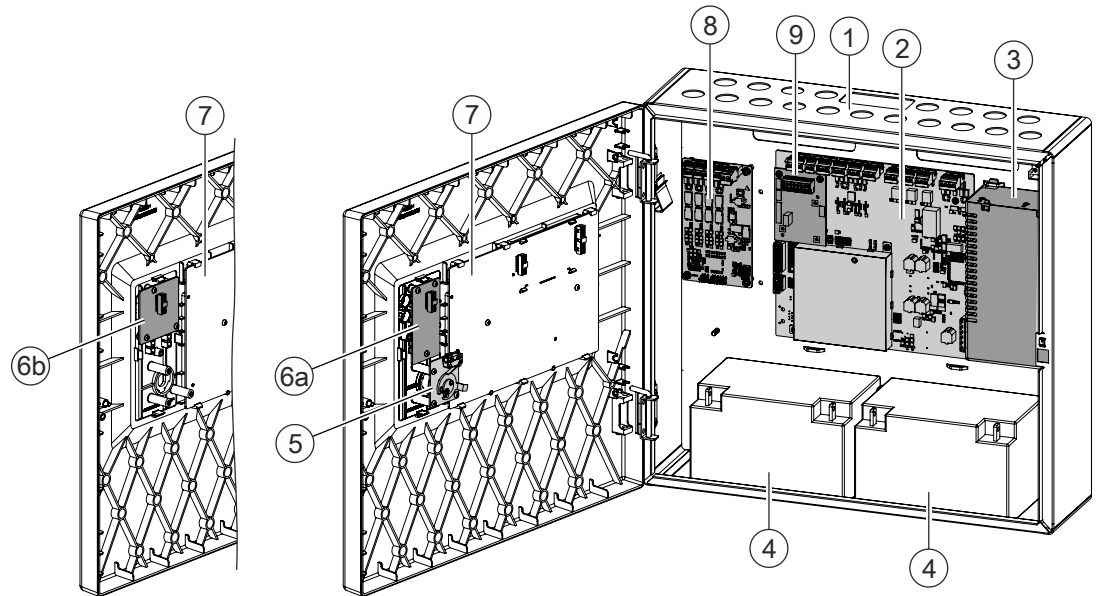
Vészeseti tápellátás

- Hálózat kimaradás esetén az akkumulátorok biztosítják a szükséges tápellátást akár 72 óráig is.

Programozás

- A felhasználó specifikus rendszer beállítások konfigurálhatók a beépített 'FC360 Panel Configurator' szoftverrel.

Központ felépítése



No	Megnevezés	Típus	Megjegyzés
1	Ház	–	Az 1...3 és a 7 elemek az alap felszereltség mindegyik FC361-xx központnál
2	Alaplap	–	
3	Tápegység (70 W)	FP2015-A1	
4	Akkumulátorok	FA200x-A1	2x 12 V
5	Kulcsos kapcsoló	FCA3601-Z1	Opció 1, kezelési hozzáférés engedélyezéséhez
	Kulcsos kapcsoló (Nordic)	FCA3603-Z1	
6a	LED-es megjelenítő (16 zóna)	FTO3602-Z1	Opció 2
6b	Evakuációs modul (NL)	FTO3601-H1	Opció 2
7	Kezelő egység (PMI)	–	Alap felszereltség
8	Kimeneti modul (4M)	FCA3602-Z1	Opció
9	RS232 modul (izolált)	FCA2001-A1	Opció

¹ Nem használható az evakuációs modullal (NL) együtt

² LED-es megjelenítő (16 zóna) vagy evakuációs modul (NL): egyszerre nem használható mind a két kiegészítő modul

FC361-xx tűzjelző központok

Típus	Rendelési szám	Megnevezés
FC361-ZZ	S54433-C112-A1	Tűzjelző központ (1 hurok, normál ház)
FC361-ZA	S54433-C111-A1	Tűzjelző központ (1 hurok, komfort ház)
FC361-YZ	S54433-C110-A1	Tűzjelző központ (1 hurok, normál ház, +LED)
FC361-YA	S54433-C109-A1	Tűzjelző központ (1 hurok, komfort ház, +LED)

FC361-ZZ

Akkumulátor: Max. 2x 12 V, 12 Ah
LED-es megjelenítő (16 zóna) nélkül

**FC361-ZA**

Akkumulátor: Max. 2x 12 V, 25 Ah
LED-es megjelenítő (16 zóna) nélkül

**FC361-YZ**

Akkumulátor: Max. 2x 12 V, 12 Ah
LED-es megjelenítővel (16 zóna)

**FC361-YA**

Akkumulátor: Max. 2x 12 V, 25 Ah
LED-es megjelenítővel (16 zóna)

**Kiegészítők****Bővítések**

Típus	Rendelési szám	Megnevezés
FTO3602-Z1	S54433-B117-A1	LED-es megjelenítő (16 zóna)
FCA3601-Z1	S54433-N113-A1	Kulcsos kapcsoló
FCA3603-Z1	S54433-N115-A1	Kulcsos kapcsoló (Nordic)
FTO3601-H1	S54433-B116-A1	Evakuációs modul (NL)

Típus	Rendelési szám	Megnevezés
FCA2001-A1	A5Q00005327	RS232 modul (izolált)
FCA3602-Z1	S54433-A114-A1	Kimeneti modul (4M)
FCA1209-Z1	S54400-B124-A1	Kimeneti modul (230 V)

Segéd tápegység

Típus	Rendelési szám	Megnevezés
FP120-Z1	S54400-S122-A1	Tápegység szett 70 W

Akkumulátorok

Típus	Rendelési szám	Megnevezés
FA2003-A1	A5Q00019353	Akkumulátor (12 V, 7 Ah, VdS)
FA2004-A1	A5Q00019354	Akkumulátor (12 V, 12 Ah, VdS)
BAT12-25	S54302-Z102-A1	Akkumulátor (12 V, 25 Ah, VdS)

Külső nyomtató

Típus	Rendelési szám	Megnevezés
DL3750+	A5Q00023962	Mátrix nyomtató (külső)
–	A5Q00023963	Nyomtató szalag DL3750+ nyomtatóhoz

Tartalék anyagok

Típus	Rendelési szám	Megnevezés
FP2015-A1	S54400-B121-A1	Tápegység (70 W)
FCM3601-Z1	S54443-A115-A1	Főkártya
FHD3601-Z1	S54443-B118-A1	Ajtó beépített kezelő egységgel (PMI)

Rögzítési tartozékok

Típus	Rendelési szám	Megnevezés
FHA3602-Z1	S54433-N118-A1	Besüllyeszthető keret

Szoftveres alkalmazások

Típus	Rendelési szám / Dokumentum azonosító	Megjegyzés
FC360 Panel Configurator	—	Megtalálható minden FC361-xx tűzjelző központban
FX3610 Cerberus FIT Quantities tool	A6V10885143	—

Azonosító	Cím
A6V10421795	Műszaki leírás FC361-xx központokhoz
A6V10450595	Kezelési leírás FC360 Desktop Editor és FC360 Panel Configurator programokhoz
A6V10882301	Kompatibilitási lista ('FC360' termékcsaládhoz)
A6V10421792	Telepítési leírás FC361-xx központokhoz
A6V10893024	Telepítési leírás a FHA3602-Z1 besüllyeszthető kerethez

Műszaki adatok

Általános adatok	
Érzékelő jelvonalak száma	
<ul style="list-style-type: none"> • hurok • vonal 	Max. 1 Max. 2
Címzett eszközök száma	Max. 126
Kezelő egység	beépített
Méret (sz x m x m)	
<ul style="list-style-type: none"> • FC361-ZZ / FC361-YZ • FC361-ZA / FC361-YA 	402 x 372 x 132 mm 402 x 372 x 211 mm
Szín:	
<ul style="list-style-type: none"> • Ház / fedél 	~RAL 7035, világosszürke

Bemenetek / kimenetek	
Beépített bemenetek/kimenetek	
<ul style="list-style-type: none"> • Hangjelző kimenetek • Relé kimenetek tűzeseti vezérlésekhez valamint tűz- és hiba átjelzéshez 	2 3
Szabadon programozható be-/kimenetek	4
Opciók:	
Kimeneti modul (4M) 4 felügyelt szabadon programozható kimenettel riasztási eszközök-höz, tűzeseti vezérlésekhez valamint tűz- illetve hiba átjelzéshez	1


Csatlakozások, bővítések	
Csatlakozó RS232 modulhoz	Max. 1
Ethernet port RJ45	Max. 1
LED-es megjelenítő	Max. 1
Kulcsos kapcsoló (standard)	Max. 1
Kulcsos kapcsoló (Nordic)	Max. 1
Evakuációs modul (NL)	Max. 1

Csatlakozások, bővítések	
Kimeneti modul (4M)	Max. 1
Illeszthető érzékelők	Cerberus™ PRO FD720 (C-NET) a 'Kompatibilitási lista' szerint. Lásd a 'Termék dokumentáció' fejezetet
Külső nyomtató DL3750+	RS232 modulon keresztül illesztve

Teljesítmény adatok	
Tápfeszültség	AC 97...127 V AC 196...253 V
Tápegység	70 W
Üzemi feszültség	DC 20.5...28.6 V
Üzemi áramfelvétel	Max. 2.5 A
Akkumulátor kapacitás	Max. 2x 12 V, 12 Ah (FC361-ZZ, FC361-YZ) Max. 2x 12 V, 25 Ah (FC361-ZA, FC361-YA)
Akkumulátor áthidalási idő	max 72 óra
Akkumulátor felügyelet	igen
Tápfeszültség felügyelet	igen

Környezeti jellemzők és védettségi kategória	
Üzemi hőmérséklet	-5...+40 °C
Tárolási hőmérséklet	-20...+60 °C
Páratartalom	≤95 % rel.
Védettségi kategória (IEC 60529)	IP30

Szabványok és tanúsítások	
Szabványok	EN 54-2, EN 54-4, EN 54-13
Tanúsítások: • LPCB	531q/03

16  0786	FC361-YA / FC361-YZ / FC361-ZA / FC361-ZZ	Siemens Switzerland Ltd, Gubelstrasse 22 CH-6301 Zug, Switzerland Technical data: see doc. A6V10421795
FC361 - Control and Indicating Equipment incl. FP2015 - 70W/24VDC Power Supply Equipment in fire detection and fire alarm systems installed in buildings		
305/2011/EU (CPR): EN 54-2 / EN 54-4 ; 2014/30/EU (EMC): EN 50130-4 / EN 61000-6-3 ; 2014/35/EU (LVD): EN 60950-1 ; 2011/65/EU (RoHS): EN 50581		
Declared performance and conformity can be seen in the Declaration of Performance and the EC Declaration of Conformity, which is obtainable via the Customer Support center: Tel. +49 89 9221-8000 or http://siemens.com/bt/download		
DoP No.: 0832-CPR-F1346; DoC No.: CED-FC361		

Siemens Switzerland Ltd
Building Technologies Division
International Headquarters
Gubelstrasse 22
CH-6301 Zug
Tel. +41 41-724 24 24
www.siemens.com/buildingtechnologies

© Siemens Switzerland Ltd, 2016

Az adat változás jogát fenntartjuk.