

## Bemeneti modul, be-/kimeneti modul

FDCI361, FDCIO361



### Bemeneti modul és be-/kimeneti modul automatikus címzésű C-NET jelvonalhoz

- FDCI361 bemeneti modul:
  - felügyelt bemenet technikai jelzések vagy riasztások fogadására
- FDCIO361 be-/kimeneti modul:
  - vezérlő kimenet potenciálmentes relével tűzgátló ajtók, szellőző – és légkondicionáló berendezések, liftek, stb... vezérlésére
  - felügyelt bemenet technikai jelzések vagy riasztások fogadására
  - tápegységgel ellátva a modult a kimenet használható felügyelt kimenetként, pl. riasztásjelző eszközök vezérlésre
- LED kijelző a bemenetek és kimenetek állapotának megjelenítésére
- Tápellátás és kommunikáció C-NET jelvonalon keresztül (egyedi címzés)
- Automatikus címkiosztás üzembehelyezés során
- Kétvezetékes bekötés minden kábel típushoz

### Megjegyzés:

- Ez az eszköz funkcionálisan csak is kizárólag a Cerberus FIT FC360 tűzjelző központokkal kompatibilis.

### Funkcionális jellemzők

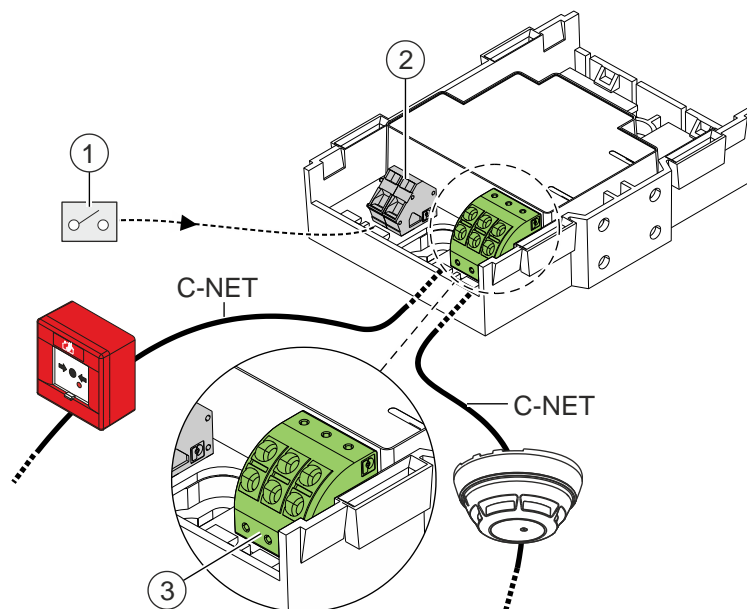
- átlátszó ház miatt jól láthatók az állapotjelző LED-ek
- védett elektronika
- beépített vonal leválasztó elektronika (izolátor)
- modul helyzetének automatikus megjelölése az üzembe helyezés során
- tápellátás C-NET jelvonaltra, külső tápegység felügyelt kimenetnél szükséges (FDCIO361)
- mikroprocesszor-vezérelt jelfeldolgozás
- különböző szerelési opciók
- alkalmazható száraz területeken
- párás területeken FDCH221 műanyag ház használata javasolt

### Környezetvédelem

- környezetbarát gyártási eljárás
- újrahasznosítható anyagok
- egyszerűen szétválasztható elektronikus és műanyag alkatrészek

### FDCI361 bemeneti modul

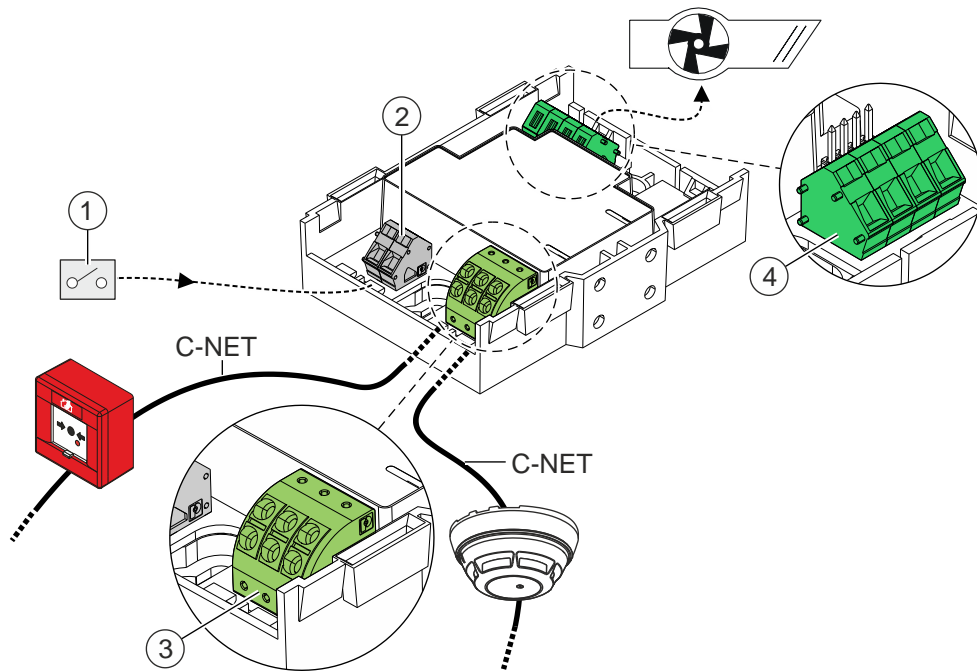
- 1 bemenet (potenciálmentes kontaktus) fogadása
- bemeneti vonal folyamatos szakadás és rövidzár figyelése (lezáró ellenállásokkal)
- bemenet funkciója konfigurálható a tűzjelző központon állapotjelzési és riasztási üzenetekre
- LED-es állapot megjelenítés
- Alkalmazás:
  - Potenciálmentes, alaphelyzetben zárt vagy nyitott üzemi állapotot jelző (pl. ajtók, vagy szellőző berendezések felügyelete) vagy riasztási állapotot jelző (pl. sprinkler riasztás) kontaktus fogadása.



1	Potenciálmentes kontaktus (bemenet)	3	Érzékelő jelvonalsorkapocs
2	Sorkapocs bemenet részére		

### FDCIO361 be-/kimeneti modul

- 1 bemenet (potenciálmentes kontaktus) fogadása
- bemeneti vonal folyamatos szakadás és rövidzár figyelése (lezáró ellenállásokkal)
- bemenet funkciója konfigurálható a tűzjelző központon állapotjelzési és riasztási üzenetekre
- 1 kimenet, amely beállítható jumper segítségével az alábbiak szerint:
  - nem felügyelt: potenciálmentes relé kontaktus (22 VAC / 2 A vagy 30 VDC / 2 A)
  - felügyelt: relé kontaktus (30 VDC / 2 A)
- LED-es állapot megjelenítés
- Alkalmazás:
  - Potenciálmentes, alaphelyzetben zárt vagy nyitott üzemi állapotot jelző (pl. ajtók, vagy szellőző berendezések felügyelete) vagy riasztási állapotot jelző (pl. sprinkler riasztás) kontaktus fogadása
  - Decentralizált vezérlésre: pl. tűzgátló ajtók, szellőző- és légkondicionáló berendezések, liftek, stb.



1	Potenciálmentes kontaktus (bemenet)	3	Érzékelő jelvonal sorkapocs
2	Sorkapocs bemenet részére	4	Sorkapocs kimenet részére

**Rendelési adatok**

Típus	Megnevezés	Rendelési szám	Tömeg [kg]
FDCI361	Bemeneti modul, 1 bemenet	S54312-F101-A1	0,060
FDCIO361	Be-/kimeneti modul, (1 bemenet/1 kimenet)	S54312-F102-A1	0,066

**Kiegészítők FDCI361 és FDCIO361 modulokhoz**

Típus	Megnevezés	Rendelési szám	Tömeg [kg]
FDCH221	Ház FDCxxx modulhoz	S54312-F3-A1	0,282
–	Fém tömszelence M20 x 1.5	A5Q00004478	0,036
–	Fém tömszelence anya, M20 x 1.5	A5Q00004479	0,006
DBZ1190-AB	2.5 mm <sup>2</sup> , 3-pólusú csatlakozó	BPZ:4942340001	0,001

**Csere alkatrészek FDCI361 és FDCIO361 modulokhoz**

Típus	Megnevezés	Rendelési szám	Tömeg [kg]
FDCM291	Rögzítő elem DIN 35 sínre	A5Q00003855	0,001

**Termék dokumentáció**

Dokumentum azonosító	Megnevezés
A6V10882301	FC360 termék család kompatibilitási táblázata
A6V11712780	Műszaki leírás, FDCI361 / FDCIO361 modulokhoz
A6V11712824	Szerelési leírás FDCI361 / FDCIO361 modulokhoz és FDCH221 házhoz

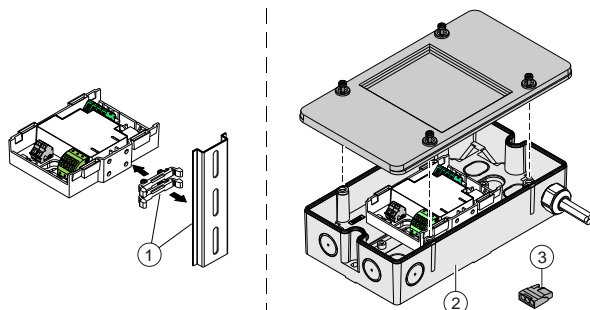
Az összes vonatkozó egyéb dokumentáció úgy, mint környezetvédelmi nyilatkozatok, CE minősítések, stb. le-tölthetők az alábbi internetes oldalról:

<https://siemens.com/bt/download>

### Telepítés

#### Szerelési opciók

- modul csavarral rögzíthető sima felületre
- TS35 kalapsínre rögzíthető gyári tartozékkal
- rögzítés felületre szerelt vagy süllyesztett kábelcsatornákhöz
- FDCH221 házba szerelve fedéllel, tömítéssel és csavarokkal rögzítve

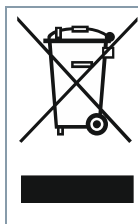


1 rögzítés TS35 kalapsínre műanyag rögzítő elemmel (gyári tartozék)

2 FDCH221 (opció) műanyag házban szerelve

3 DBZ1190-AB sorkapcsok árnyékolások bekötésére

### Leszerelés, hulladék kezelés



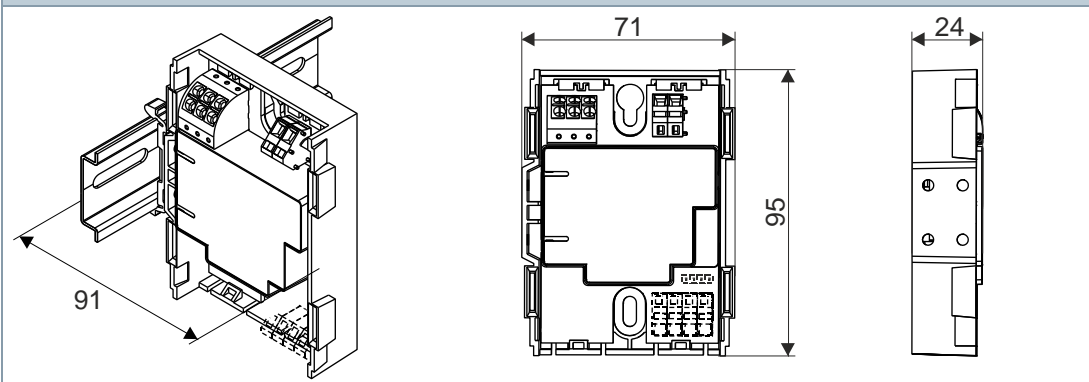
Ez a termék elektronikus készüléknek minősül és a leszerelést követően nem kezelhető általános háztartási hulladékként az Európai Unió irányelveinek megfelelően.

- Kérjük, hogy a készüléket csak elektromos és elektronikai hulladék gyűjtésére kijelölt gyűjtőhelyen adja le!
- Tartsa be a helyi és a jelenleg hatályos törvényeket és előírásokat!

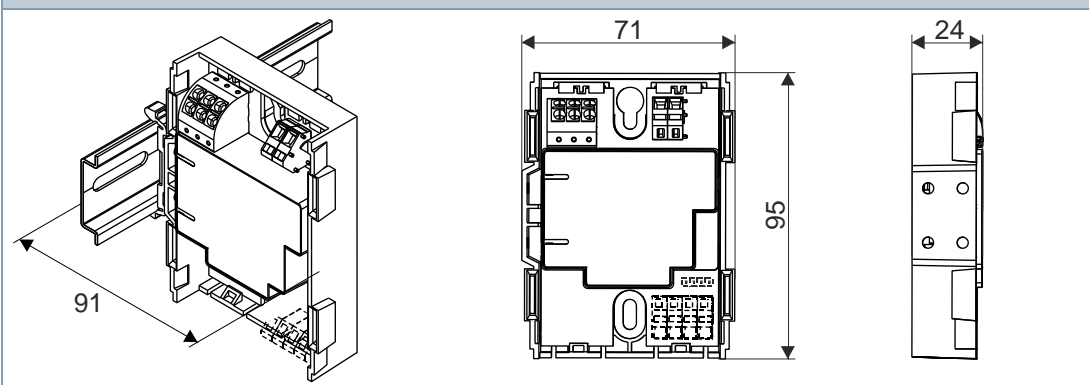
## Műszaki adatok

	FDCI361	FDCIO361
Üzemi feszültség	DC 12...33 V	
Üzemi áramfelvétel (nyugalmi)	Max. 0,3 mA	Max. 0,4 mA
Relé kimenet (ohmikus)	-	AC 22 V, 2 A, max. 44 VA DC 30 V, 2 A, max. 60 W
Jelvonall ellenállás (bemenet)	Max. 20 Ω	
Üzemi hőmérséklet	-25...+70 °C	
Tárolási hőmérséklet	-30...+75 °C	
Páratartalom	≤95 % rel.	
Kommunikációs protokoll	C-NET	
Csatlakozók	0,2...2,5 mm <sup>2</sup>	
Szín <ul style="list-style-type: none"> <li>• Ház</li> <li>• Fedél</li> <li>• FDCH221 ház</li> </ul>	~RAL 9010, tiszta fehér Átlátszó, matt ~RAL 9010, tiszta fehér	
Védettségi kategória (IEC 60529) <ul style="list-style-type: none"> <li>• C-sínre szerelve tűzjelző központon belül</li> <li>• FDCH221 házzal</li> </ul>	IP30 IP65	
Szabványok	EN 54-17, EN 54-18	
Tanúsítások <ul style="list-style-type: none"> <li>• LPCB</li> </ul>	531h/03	531h/04
Rendszer kompatibilitás:	C-NET: FC360	

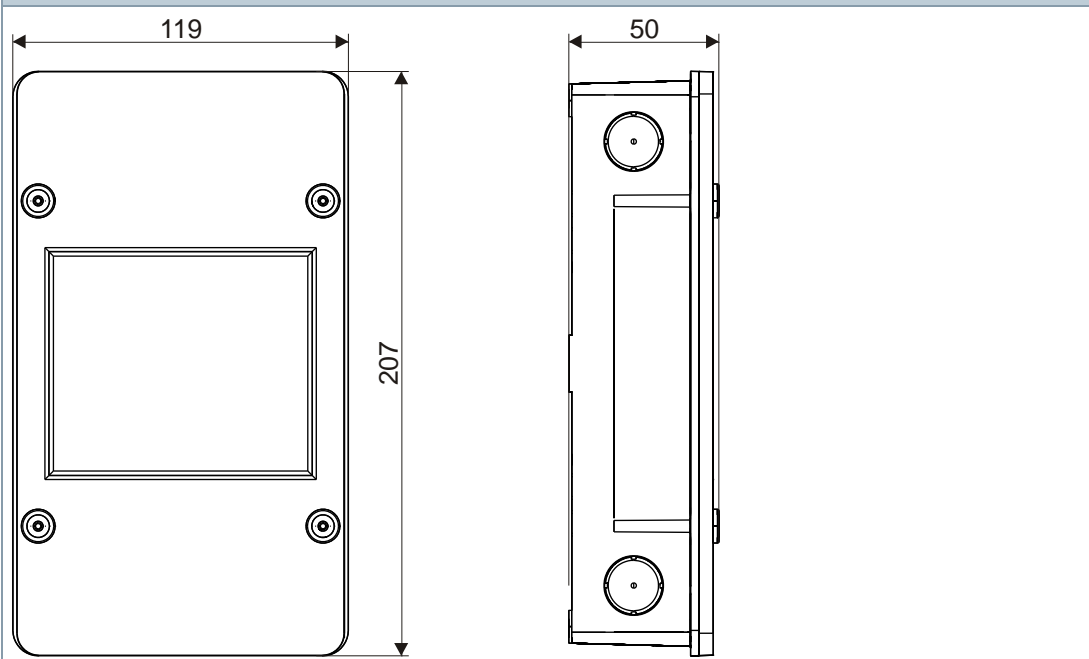
**FDCl361 bemeneti modul**



**FDClO361 be-/kimeneti modul**



**FDCH221 ház**



Szerző:  
Siemens Switzerland Ltd  
Smart Infrastructure  
Global Headquarters  
Theilerstrasse 1a  
CH-6300 Zug  
+41 58 724 2424  
[www.siemens.com/buildingtechnologies](http://www.siemens.com/buildingtechnologies)

© Siemens Switzerland Ltd, 2020

Adatváltozás jogát fenntartjuk.

---

Dokumentum azonosító A6V11712820\_b\_hu

Készült

2021-02-05

Fordítás: TOG (2021/07)