

Cerberus™ FIT

Kézi jelzésadó

FDM365-RP



Kézi jelzésadó direkt működéssel automatikus címzésű C-NET jelvonalhoz:

- Kézi jelzésadó címzett Cerberus FIT FC360 tűzjelző rendszerhez
- Közvetlen működésű (EN 54-11 "A" típus) műanyaglap betörésével
- Kommunikáció C-NET jelvonalon keresztül (egyedi címzés)
- Telepítés felületre szerelve vagy süllyesztve
- Visszaállítható műanyag lap
- Kétvezetékes szerelés minden kábeltípushoz

Megjegyzés:

- Ez az eszköz funkcionálisan csak is kizárólag a Cerberus FIT FC360 tűzjelző központtal kompatibilis.

Funkcionális jellemzők

- beépített vonal leválasztó elektronika (izolátor), amely beazonosítja zárlatos szakaszt a jelvonalon és szakaszolja a hibás részt két érzékelő között
- beépített riasztásjelző LED (AI)
- automatikus címkiosztás üzembehelyezés során
- védett elektronika
- DBZ1190-AB (opcionális kiegészítő) sorkapocs kábel árnyékolás megkötésére

Környezetvédelem

- környezetbarát gyártási eljárás
- újrahasznosítható anyagok
- egyszerűen szétválasztható elektronikus és műanyag alkatrészek

Alkalmazási terület

- tűzriasztás azonnali kezdeményezésére
- beltéri telepítésekhez

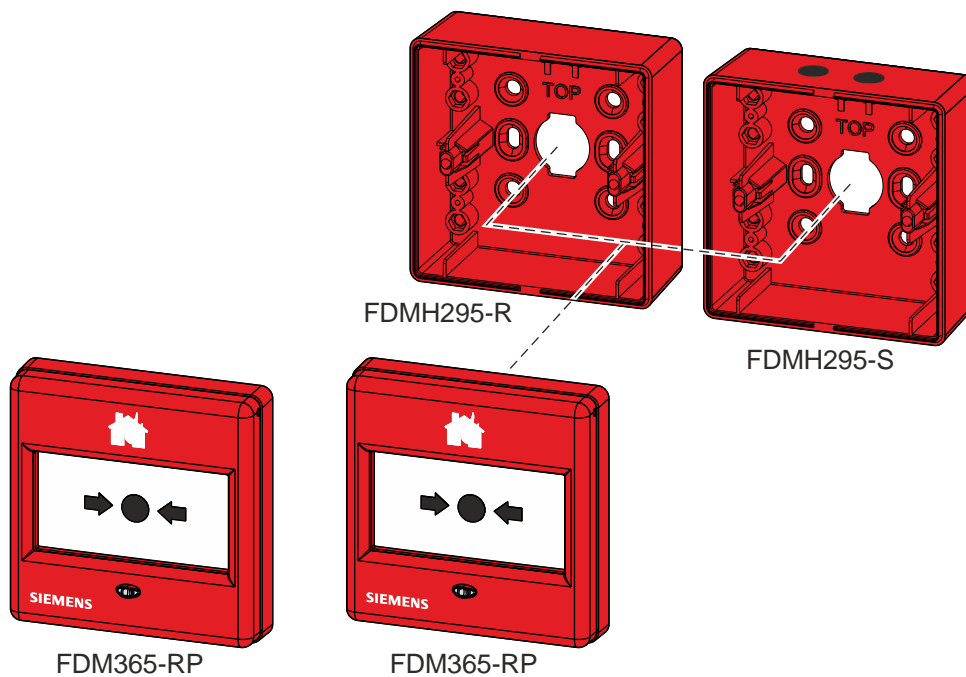
Szerelés típusai

A kézi jelzésadó alkalmas felületre szerelt vagy süllyesztett kivitelű szerelésre.

Eszköz / kiegészítő	Süllyesztett szerelésű kivitel	Felületre szerelt kivitel
FDM365-RP kézi jelzésadó visszaállítható műanyag lappal	X	X
FDMH295-R szerelő doboz	-	X
FDMH295-S szerelő doboz kábel bevezetéssel és tömszelencével		

X = az adott eszköz/kiegészítő szükséges a szereléshez

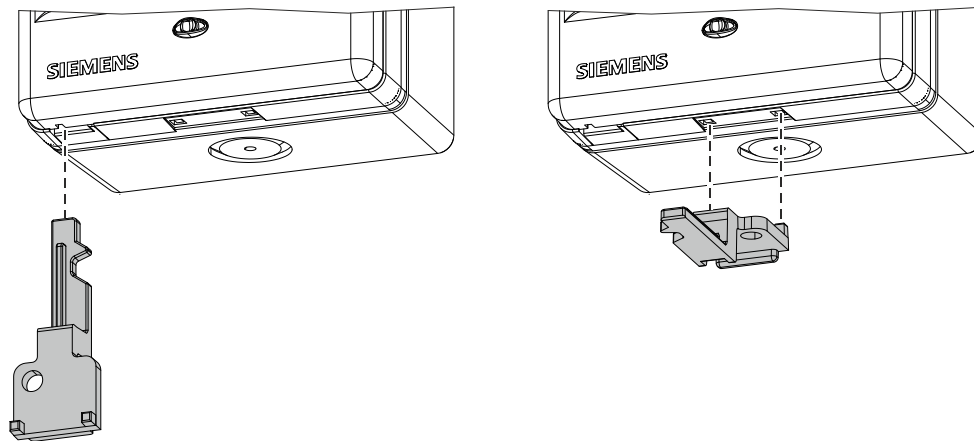
- = nem szükséges az adott szereléshez



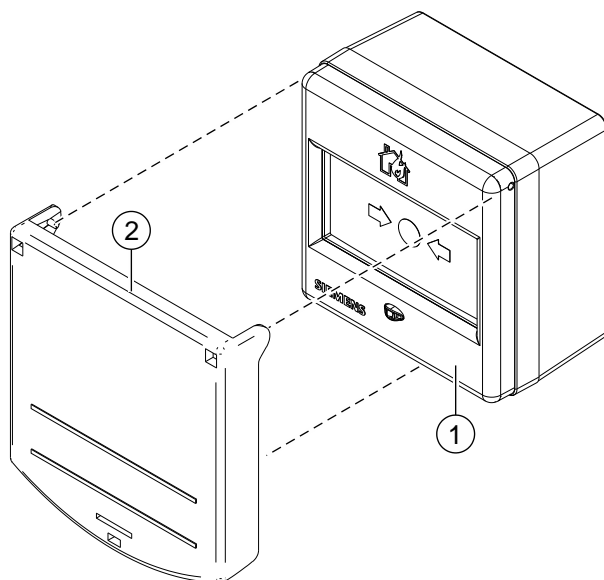
- Az FDMH295-R szerelő doboznál falon kívüli kábelezés esetén egy lyukat kell fúrni ($\varnothing \leq 20$ mm méretben) a doboz tetején vagy az alján a kábel bevezetéshez. A kábel tömítéséhez használható M20 x 1,5 töm szelence és ellenanya (opcionális kiegészítő).

FDM365-RP kézi jelzésadó funkció:

- közvetlen tűzriasztás kezdeményezése a műanyaglap benyomásával
- FDMK295 kulccsal visszaállítható a műanyag lap és az eszköz újra működésre kész
- FDMC295 védőfedél (kiegészítő) védi a műanyag lapot a véletlen benyomástól / ütéstől



Ábra 1: FDMK295 kulcs használata a visszaállításhoz (bal) és a ház nyitásához (jobb)



Ábra 2: FDMC295 védő fedél szerelése

1 FDM365-RP kézi jelzésadó

2 FDMC295 védő fedél

Rendelési adatok

Típus	Megnevezés	Rendelési szám	Tömeg [kg]
FDM365-RP	Kézi jelzésadó visszaállítható műanyag lappal	S54311-F111-A1	0,100
FDMH295-R	Szerelő doboz	A5Q00013437	0,061
FDMH295-S	Szerelő doboz kábel bevezetéssel és tömszelencével	A5Q00013438	0,061
–	Fém tömszelence M20 x 1.5	A5Q00004478	0,036
–	Fém tömszelence anya, M20 x 1.5	A5Q00004479	0,006
DBZ1190-AB	2.5 mm ² , 3-pólusú csatlakozó	BPZ:4942340001	0,001
Kiegészítők			
FDMC295	Védő fedél	A5Q00013440	0,036
Csere alkatrészek			
FDMK295	Kulcs	A5Q00013448	0,001
FDMP295	Műanyag lap 'Neutral'	A5Q00013445	0,008

Termék dokumentáció

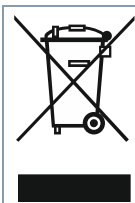
Dokumentum azonosító	Megnevezés
A6V11706079	FDM365-RP kézi jelzésadó műszaki leírás
A6V10882301	FC360 termék család kompatibilitási táblázata

Az összes vonatkozó egyéb dokumentáció úgy, mint környezetvédelmi nyilatkozatok, CE minősítések, stb. letölthetők az alábbi internetes oldalról:

<https://siemens.com/bt/download>

Megjegyzések

Leszerelés, hulladék kezelés



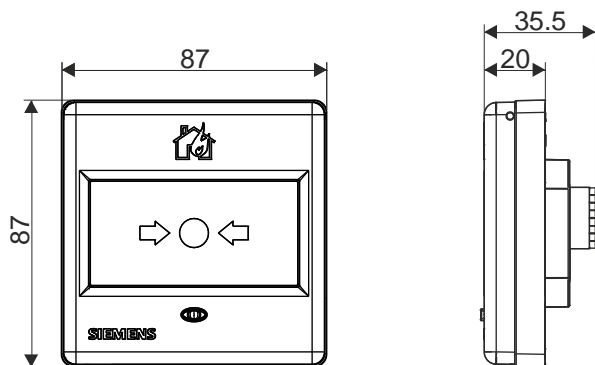
Ez a termék elektronikus készüléknek minősül és a leszerelést követően nem kezelhető általános háztartási hulladékként az Európai Unió irányelveinek megfelelően.

- Kérjük, hogy a készüléket csak elektromos és elektronikai hulladék gyűjtésére kijelölt gyűjtőhelyen adja le!
- Tartsa be a helyi és a jelenleg hatályos törvényeket és előírásokat!

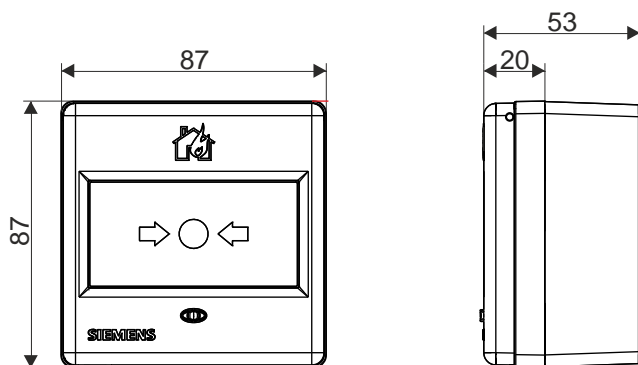
Műszaki adatok

Üzemi feszültség	DC 12...33 V
Üzemi áramfelvétel (nyugalmi)	180 µA
Üzemi hőmérséklet	-25 ... +70 °C
Tárolási hőmérséklet	-30 ... +75 °C
Páratartalom	≤95 % rel.
Kommunikációs protokoll	C-NET
Csatlakozók	0,28...1,5 mm ²
Szín	~RAL 3000, láng vörös
EN 54-11 szerinti típus:	Direkt működésű 'A' típus
Felhasználás EN 54-11 szerint:	épületen belül (belső alkalmazás)
Védettségi kategória (IEC 60529):	IP44
Tanúsítások: • LPCB	126ap/12
Rendszer kompatibilitás:	C-NET: FC360

FDM365-RP kézi jelzésadó (süllyesztve szerelten)



FDM365-RP kézi jelzésadó FDMH295-x szerelő dobozzal (felületre szerelten)



Az FDMC295 védő fedél használatánál a kézi jelzésadó mérete megnövekedik 7 mm (mélység) -rel.

Szerző:
Siemens Switzerland Ltd
Smart Infrastructure
Global Headquarters
Theilerstrasse 1a
CH-6300 Zug
+41 58 724 2424
www.siemens.com/buildingtechnologies

© Siemens Switzerland Ltd, 2020

Adatváltozás jogát fenntartjuk.

Dokumentum azonosító A6V11706086_b_hu

Készült

2021-02-05

Fordítás: TOG (2021/07)