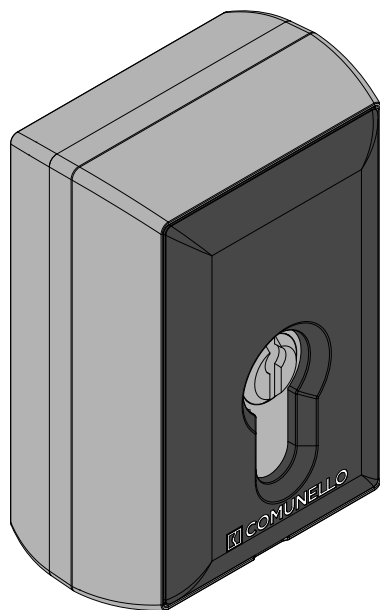


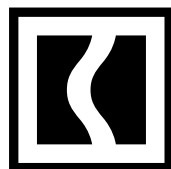
**MADE
—IN—
ITALY** **CE**

INSTALLATION AND
USER'S MANUAL



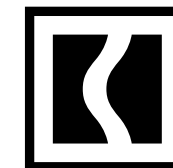
GINDEXEU0B00A

Safety accessories



INDEX EURO

ITALIANO.....	2
ENGLISH.....	5
FRANÇAIS.....	8
ESPAÑOL.....	11
PORTOGUESE.....	14
РУССКИЙ.....	17
NEDERLANDS.....	20
POLSKI.....	23
MAGYAR.....	26
ไทย.....	29
32.....	عربی
35.....	עברית

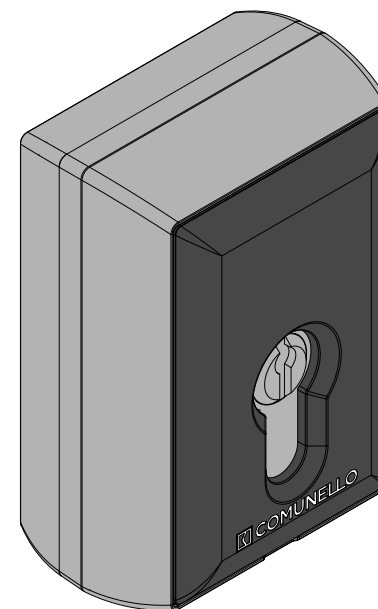


INSTALLATION AND
USER'S MANUAL

FRATELLI COMUNELLO S.P.A.
AUTOMATION GATE DIVISION
Via Cassola, 64 - C.P. 79
36027 Rosà, Vicenza, Italy
Tel. +39 0424 585111
Fax +39 0424 533417
info@comunello.it | **comunello.com**

Fratelli Comunello S.p.A. dichiara che i prodotti INDEX EURO sono conformi ai requisiti delle Direttive RoHS 2011/65/UE e EMCD 2014/30/UE. Dichiarazione al link:
<https://bit.ly/comunello-index-euro-ce>

Fratelli Comunello S.p.A. declares that INDEX EURO products conform to the requirements of the Directives RoHS 2011/65/EU and EMCD 2014/30/EU. Declaration available from the link:
<https://bit.ly/comunello-index-euro-ce>

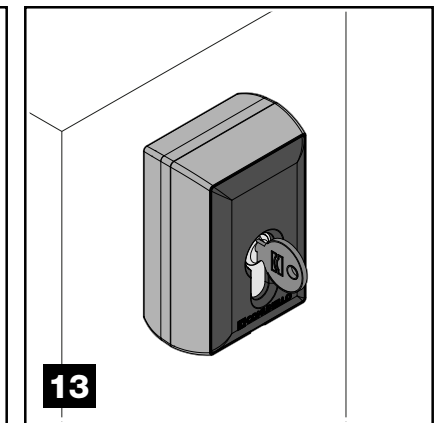
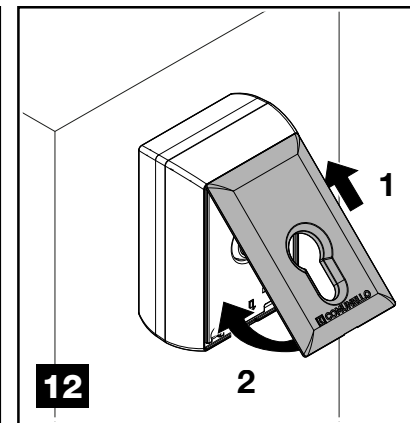
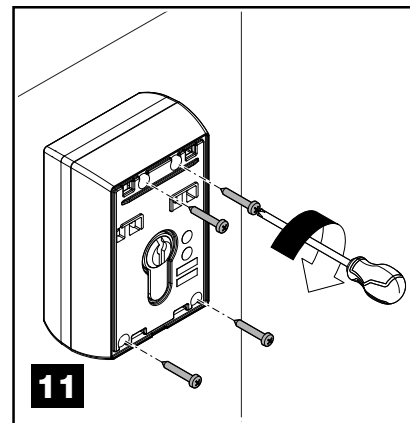
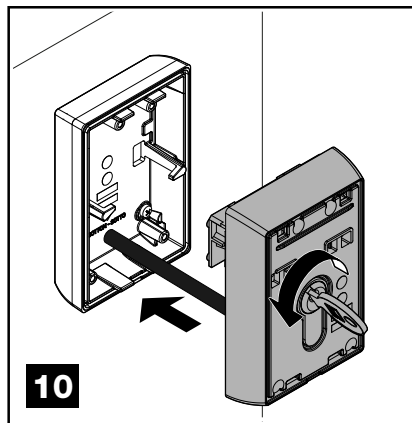
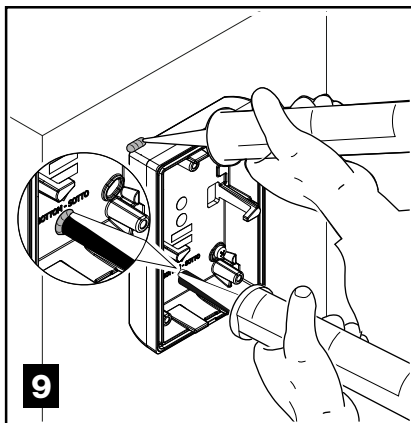
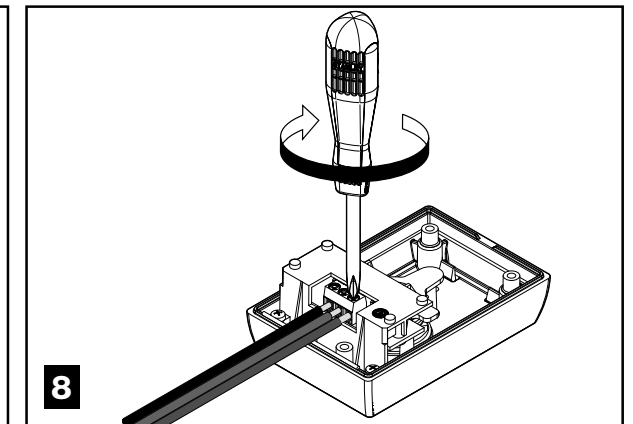
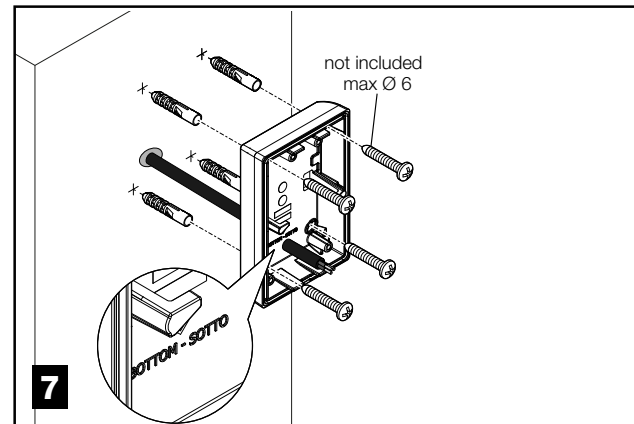
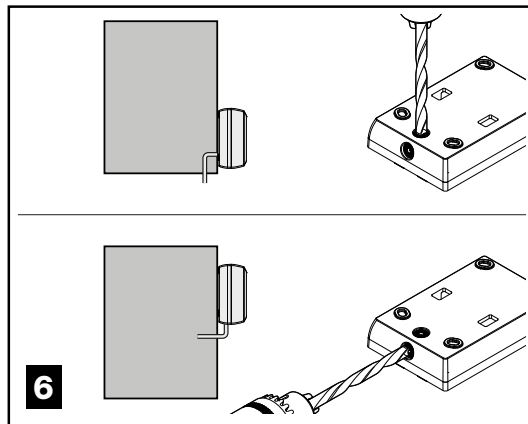
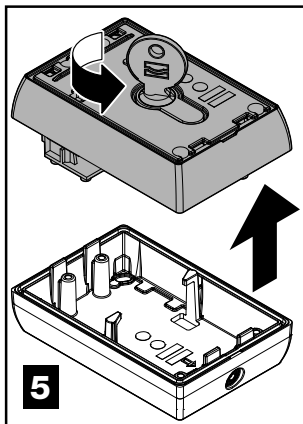
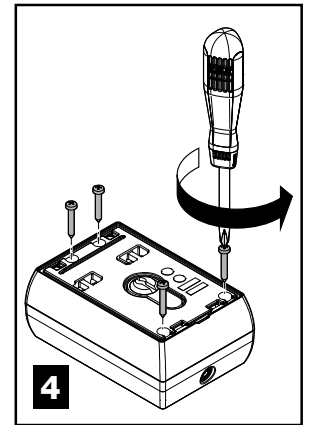
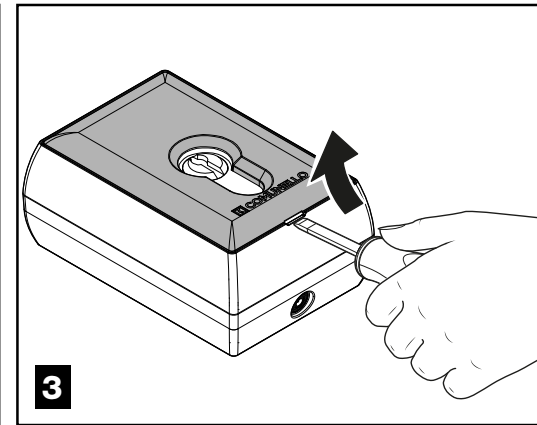
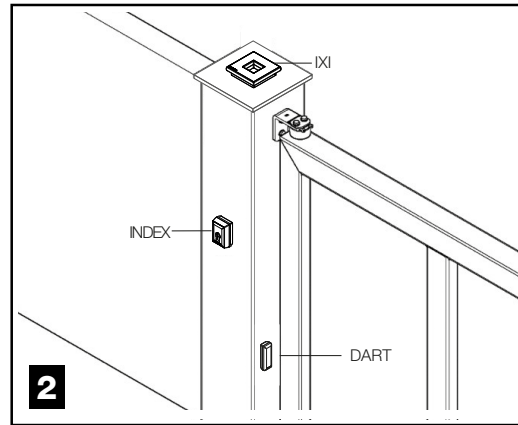
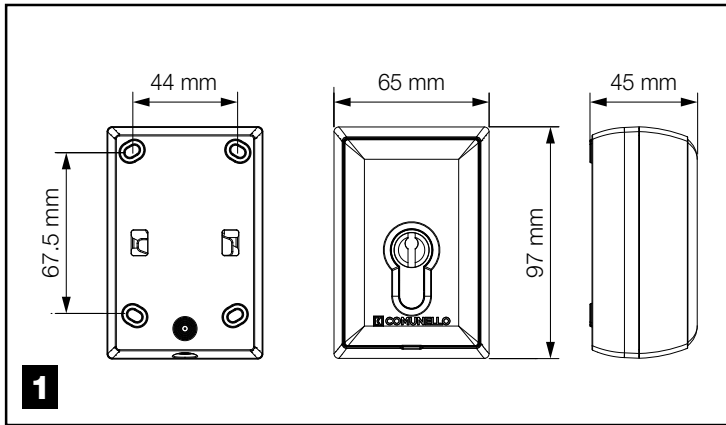


GINDEXEUN0B00A

Safety accessories

INDEX EURO





Grazie per aver scelto un prodotto COMUNELLO AUTOMATION.

Questo manuale fornisce tutte le informazioni specifiche necessarie alla conoscenza e al corretto utilizzo dell'apparecchiatura; deve essere letto attentamente e compreso all'atto dell'acquisto e consultato qualora vi siano dubbi sull'utilizzo o si debbano fare interventi di manutenzione. Il produttore si riserva il diritto di apportare eventuali modifiche al prodotto e al presente documento senza preavviso.

⚠ AVVERTENZE

Leggere attentamente il presente manuale prima di iniziare l'installazione ed eseguire gli interventi come specificato dal costruttore.

Il presente manuale di installazione è rivolto esclusivamente a personale professionalmente competente.

Tutto quello non espressamente previsto in queste istruzioni non è permesso.

In particolare è importante prestare attenzione alla seguente avvertenza:

- Togliere tensione prima di effettuare i collegamenti elettrici.

DESCRIZIONE DEL PRODOTTO

Selettore con chiave europea. Il selettore digitale INDEX può essere installato in ambienti esterni.

CARATTERISTICHE TECNICHE

Portata contatto	3a 125 VAC
Grado protezione IP	54
Temperatura d'esercizio	-10°C ÷ 55°C

VERIFICHE PRELIMINARI

- Verificare che il prodotto all'interno dell'imballo sia integro ed in buone condizioni.
- Verificare che il selettore venga fissato ad una superficie solida che consenta un fissaggio adeguato in un punto facilmente raggiungibile.
- Verificare che l'installazione sia fuori dall'area di manovra del cancello come previsto dalle normative vigenti.

INSTALLAZIONE E COLLEGAMENTI ELETTRICI

- Smontare il selettore togliendo la copertura frontale e svitare le apposite viti (fig. 3-4).
- Ruotare la chiave in senso antiorario e togliere il gruppo serratura come illustrato in fig. 5.
- Forare il carter inferiore del selettore per il passaggio cavo in base al tipo di installazione (fig. 6).
- Procedere come mostrato in figura 7 utilizzando opportuni tasselli (Ø max 6 mm) e relative viti (non inclusi) verificando che la freccia stampata e la scritta "SOTTO" siano rivolte verso il basso.
- Collegare i cavi (fig. 8) dalla centrale al relativo morsetto seguendo lo schema in figura 14.
- Applicare il silicone per sigillare il foro di passaggio cavo e la parte superiore del selettore (fig. 9).
- Ruotare la chiave in senso antiorario e reinserire il gruppo serratura come illustrato in fig. 10.
- Procedere come mostrato nelle figure 11-12.

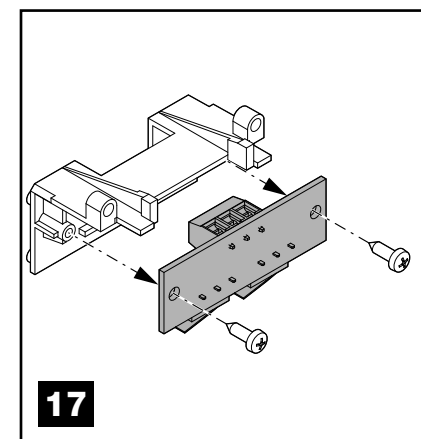
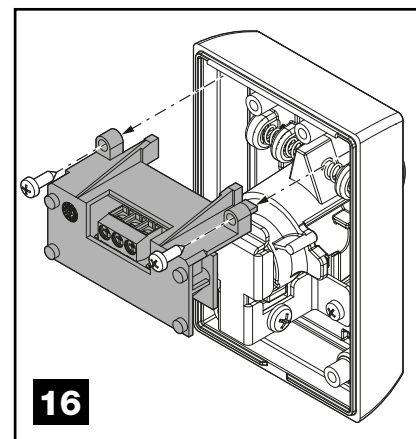
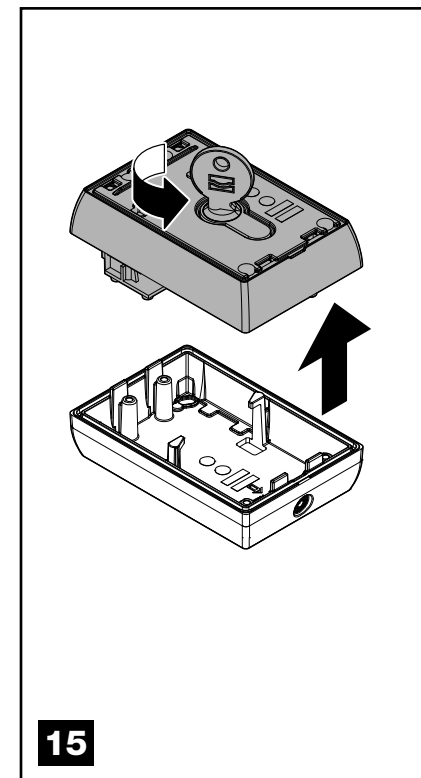
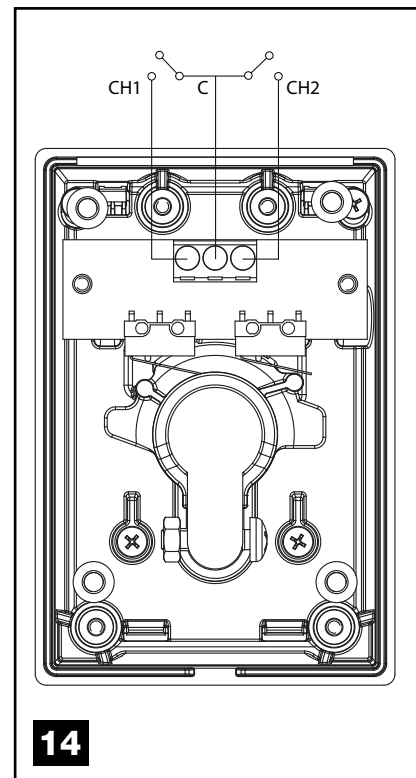
SOSTITUZIONE SCHEDA

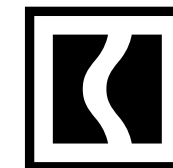
In caso di necessità sostituire la scheda come mostrato in figura 15-16-17.

SMALTIMENTO

Alcuni componenti del prodotto possono essere riciclati mentre altri come ad esempio i componenti elettronici devono essere smaltiti secondo le normative vigenti nell'area di installazione.

Alcuni componenti potrebbero contenere sostanze inquinanti e non devono essere dispersi nell'ambiente.



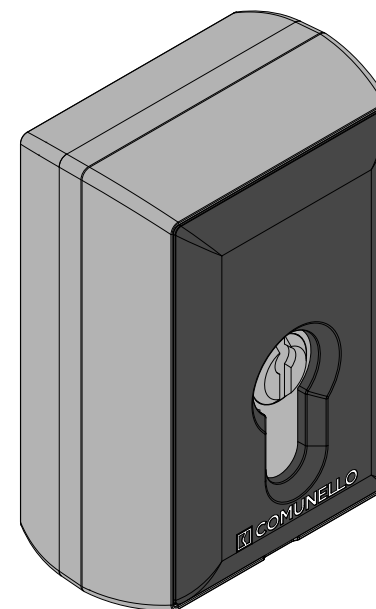


INSTALLATION AND
USER'S MANUAL

FRATELLI COMUNELLO S.P.A.
AUTOMATION GATE DIVISION
Via Cassola, 64 - C.P. 79
36027 Rosà, Vicenza, Italy
Tel. +39 0424 585111
Fax +39 0424 533417
info@comunello.it | comunello.com

Fratelli Comunello S.p.A. dichiara che i prodotti INDEX EURO sono conformi ai requisiti delle Direttive RoHS 2011/65/UE e EMCD 2014/30/UE. Dichiarazione al link:
<https://bit.ly/comunello-index-euro-ce>

Fratelli Comunello S.p.A. declares that INDEX EURO products conform to the requirements of the Directives RoHS 2011/65/EU and EMCD 2014/30/EU. Declaration available from the link:
<https://bit.ly/comunello-index-euro-ce>

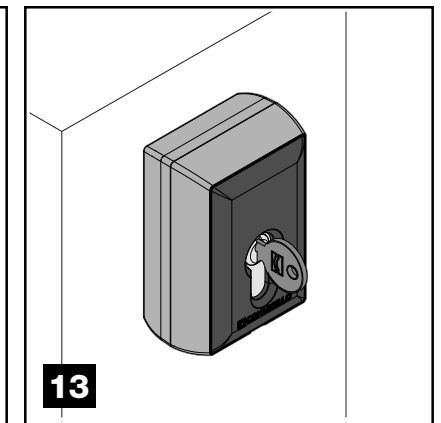
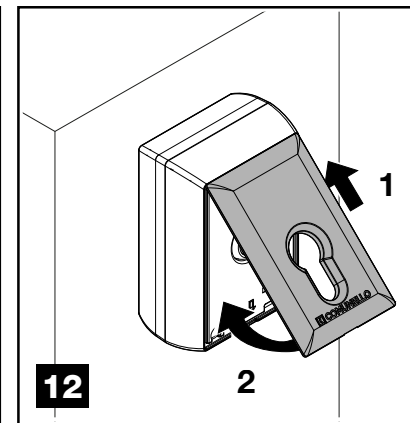
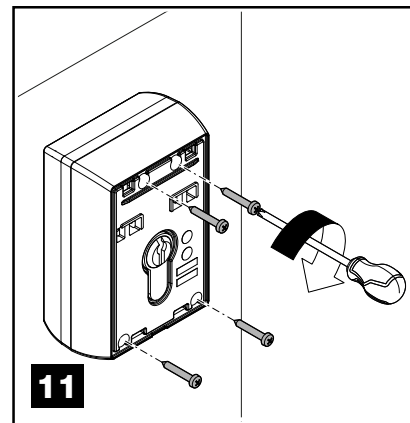
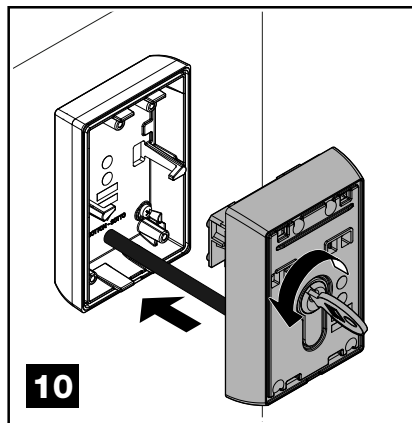
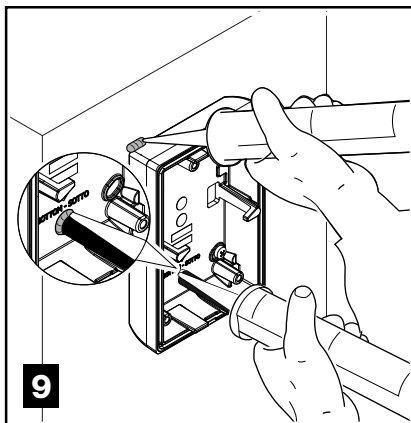
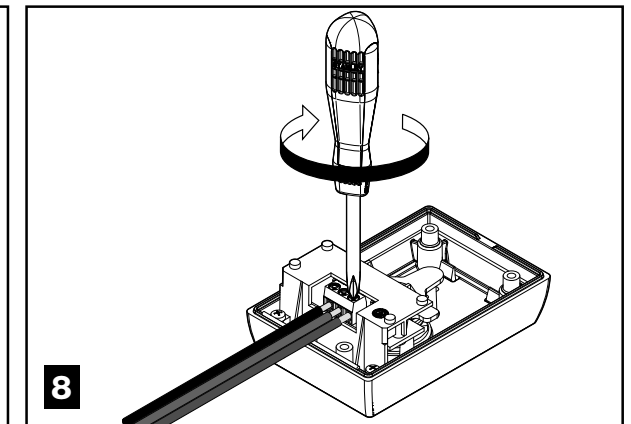
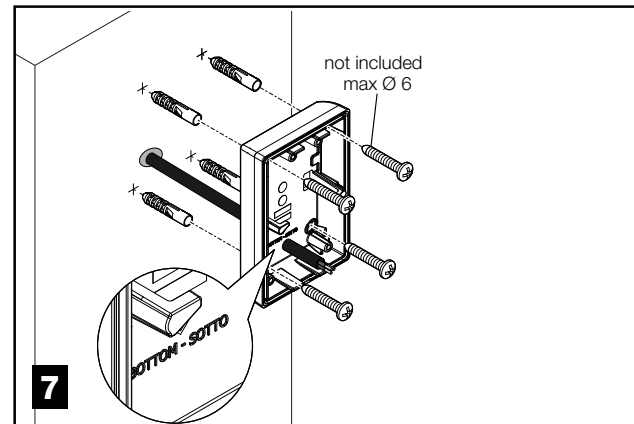
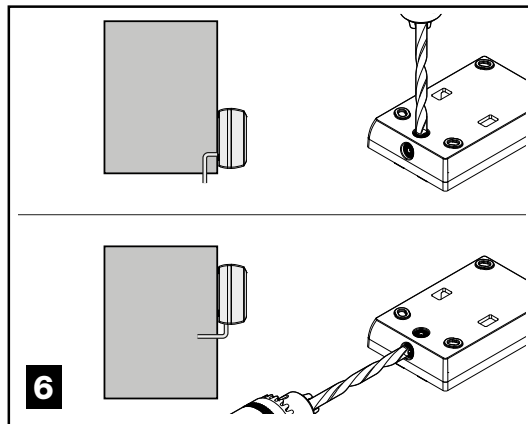
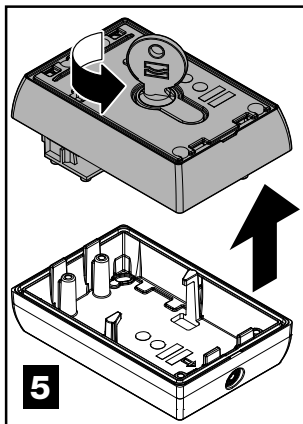
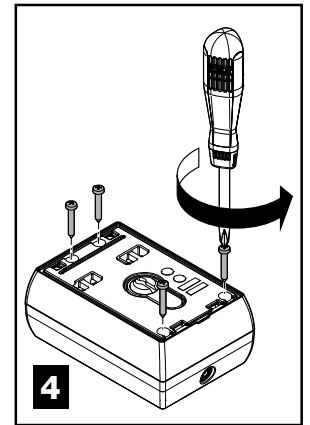
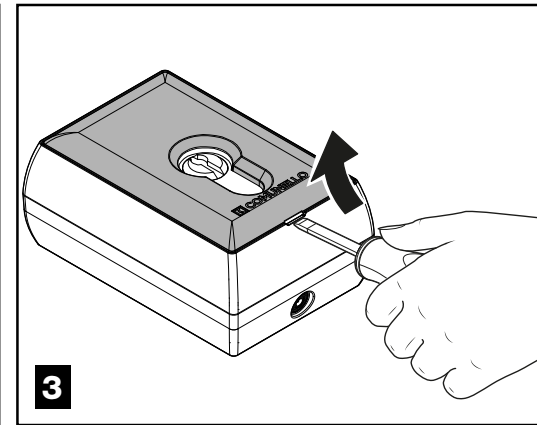
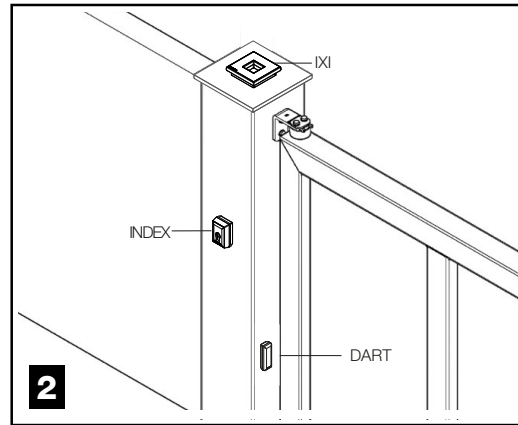
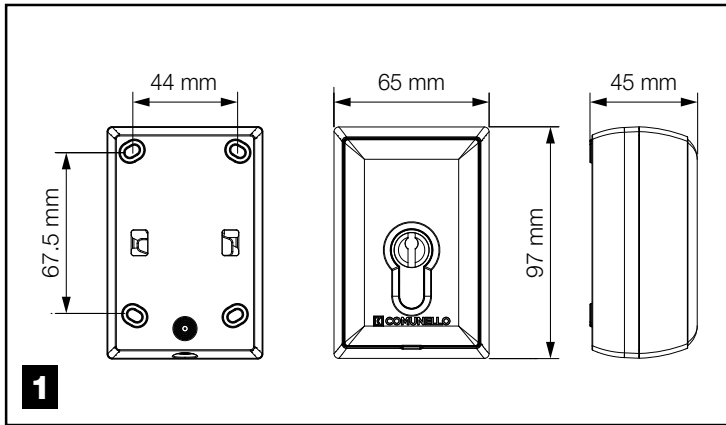


GINDEXEUN0B00A

Safety accessories

INDEX EURO





Thank you for choosing a COMUNELLO AUTOMATION product.

This manual provides all the detailed information required for the understanding and correct use of the equipment. It must be read carefully at the time of purchase and consulted if there are any doubts regarding its use or when maintenance is required.

The manufacturer reserves the right to make any modifications to the item and to this document without prior notice.

⚠ WARNINGS

Please read this manual carefully before beginning installation and carry out the procedures as specified by the manufacturer. This installation manual is only intended for professional personnel.

Anything not expressly included in these instructions is prohibited.

In particular, your attention should be drawn towards the following warning:

- Disconnect power before making any electrical connections.

PRODUCT DESCRIPTION

Selector with European key. The INDEX digital selector can be installed in outdoor environments.

TECHNICAL SPECIFICATIONS

Contact rating	3A 125V AC
IP protection rating	54
Operating temperature	-10°C – 55°C

PRELIMINARY CHECKS

- Check that the item inside the packaging is intact and in good condition.
- Ensure that the selector is secured to a solid foundation and is positioned in a location that is easily accessible.
- Ensure that installation is outside the operating zone of the gate as required by current regulations.


INSTALLATION AND ELECTRICAL CONNECTIONS

- Disassemble the selector by removing the front cover and unscrew the screws (Figs. 3-4).
- Turn the key counter-clockwise and remove the lock assembly as shown in Fig. 5.
- Drill holes in the lower housing of the selector for cable entry according to the type of installation (Fig. 6).
- Proceed as shown in Figure 7 using rawplugs (Ø max. 6 mm) and corresponding screws (not included) ensuring that the printed arrow and the wording “BELOW” are facing downwards.
- Connect the cables (Fig. 8) from the control unit to the corresponding terminal using the diagram in Figure 14.
- Use silicone to seal the cable entry hole and the upper part of the selector (Fig. 9).
- Turn the key counter-clockwise and reinsert the lock assembly as shown in Fig. 10.
- Proceed as shown in Figures 11-12.

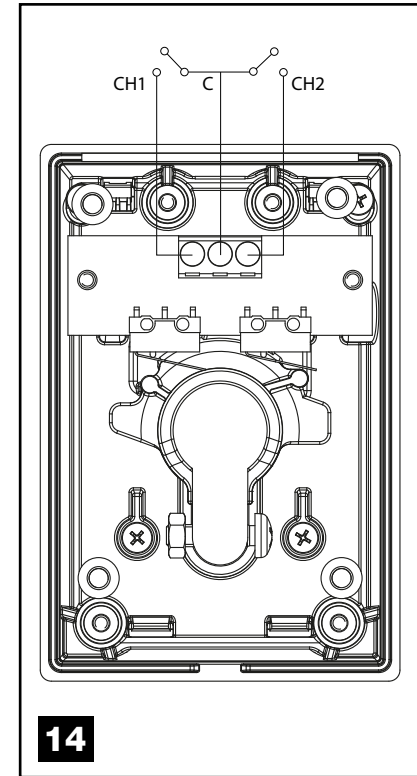
BOARD REPLACEMENT

If required, replace the card as shown in Figures 15-16-17.

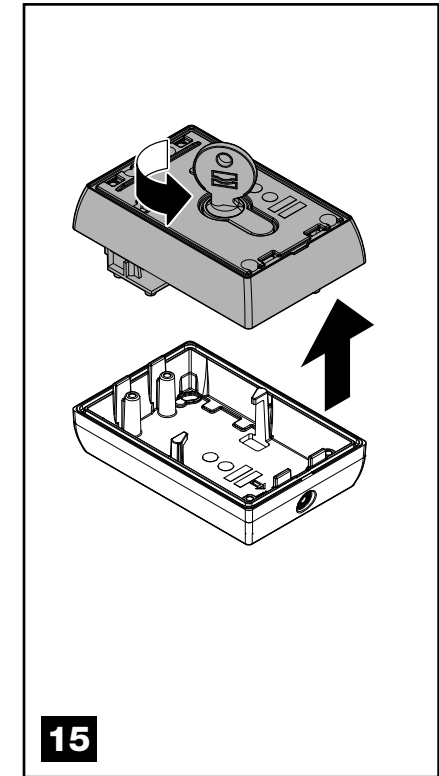
DISPOSAL

 A number of components of the item can be recycled while others, such as electronic components must be disposed of in accordance with the regulations in force in the country of installation.

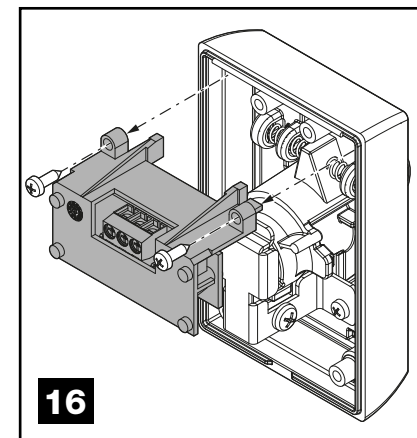
A number of components may contain pollutants that must not be released into the environment



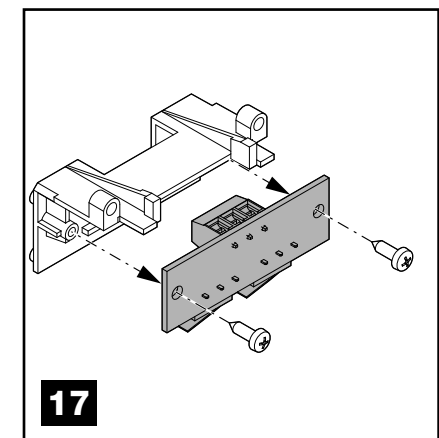
14



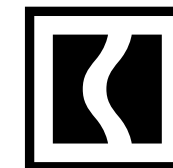
15



16



17

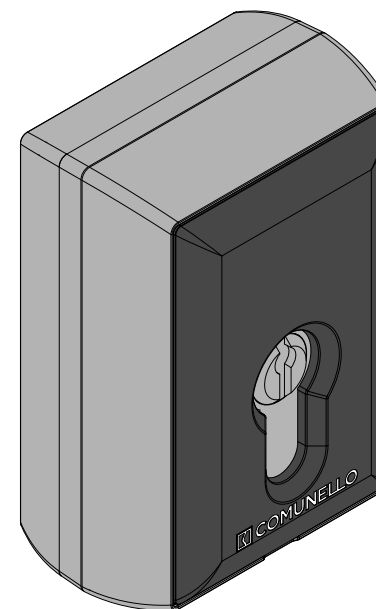


INSTALLATION AND
USER'S MANUAL

FRATELLI COMUNELLO S.P.A.
AUTOMATION GATE DIVISION
Via Cassola, 64 - C.P. 79
36027 Rosà, Vicenza, Italy
Tel. +39 0424 585111
Fax +39 0424 533417
info@comunello.it | comunello.com

Fratelli Comunello S.p.A. dichiara che i prodotti INDEX EURO sono conformi ai requisiti delle Direttive RoHS 2011/65/UE e EMCD 2014/30/UE. Dichiarazione al link:
<https://bit.ly/comunello-index-euro-ce>

Fratelli Comunello S.p.A. declares that INDEX EURO products conform to the requirements of the Directives RoHS 2011/65/EU and EMCD 2014/30/EU. Declaration available from the link:
<https://bit.ly/comunello-index-euro-ce>

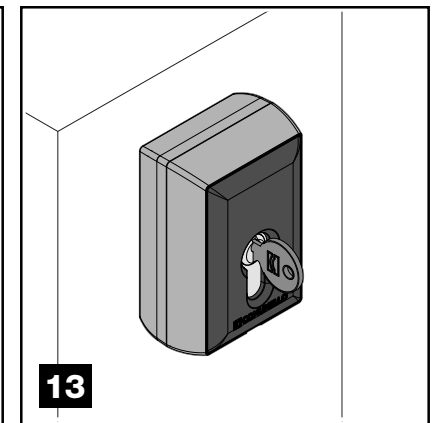
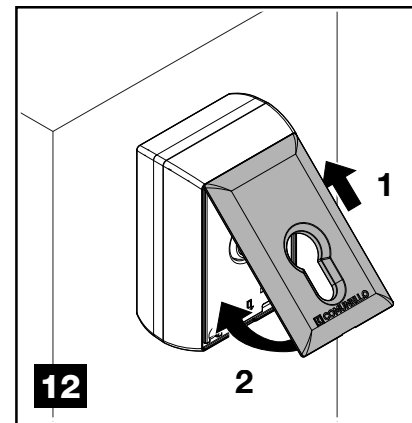
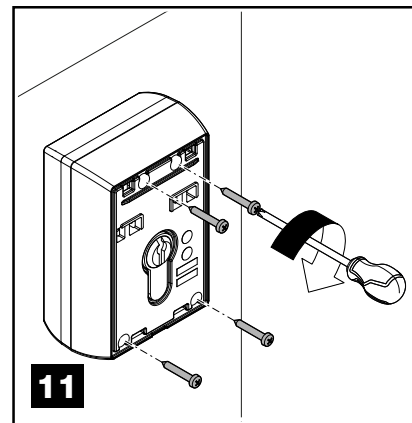
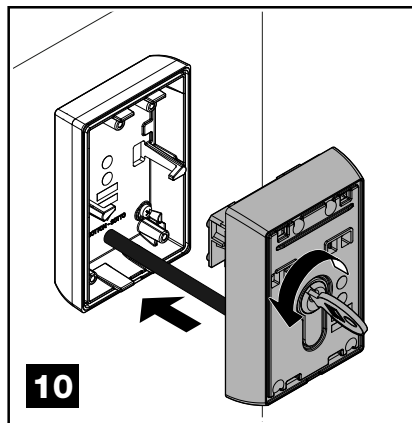
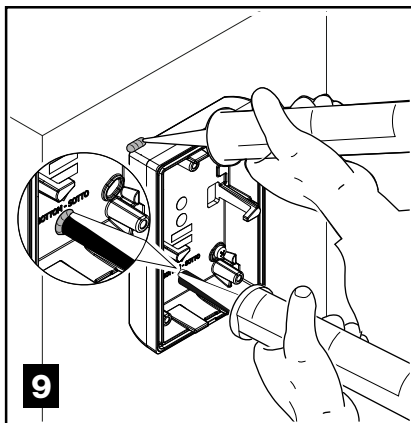
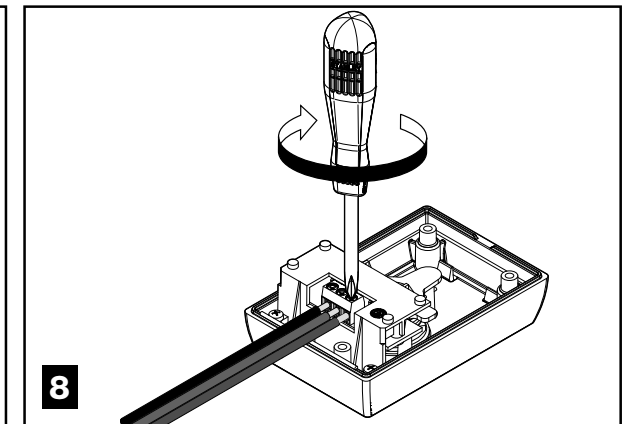
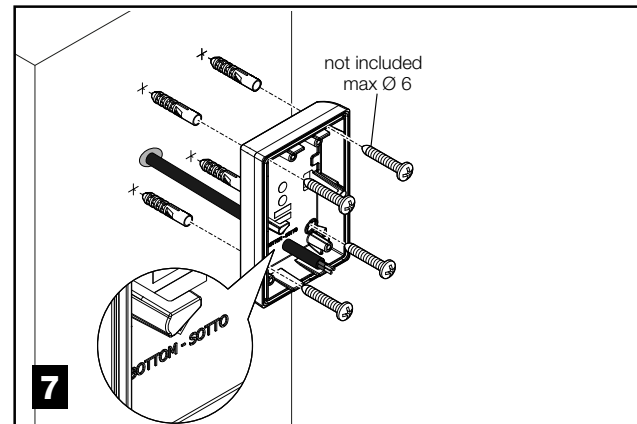
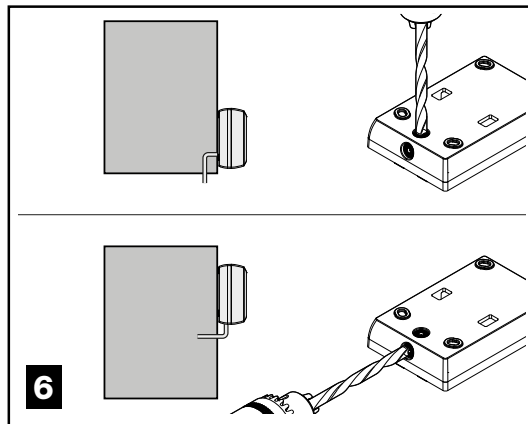
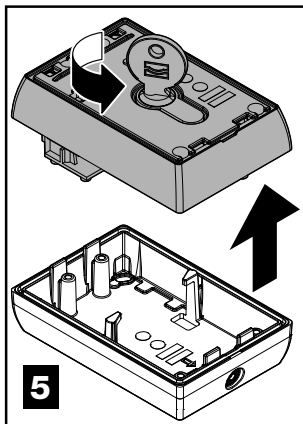
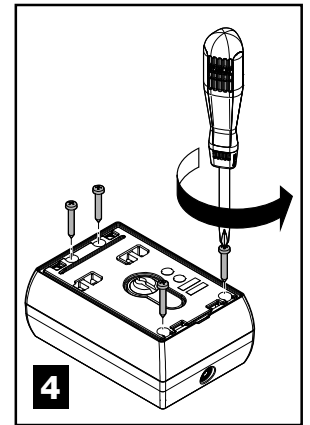
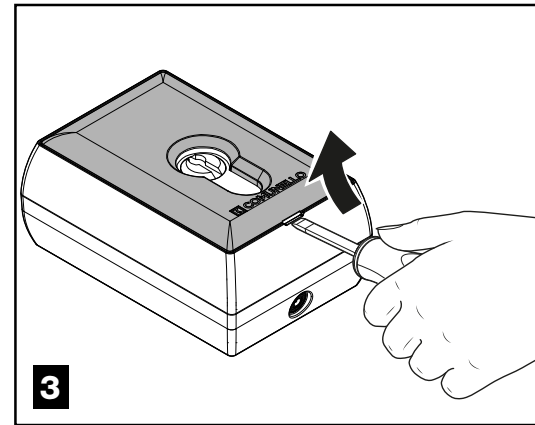
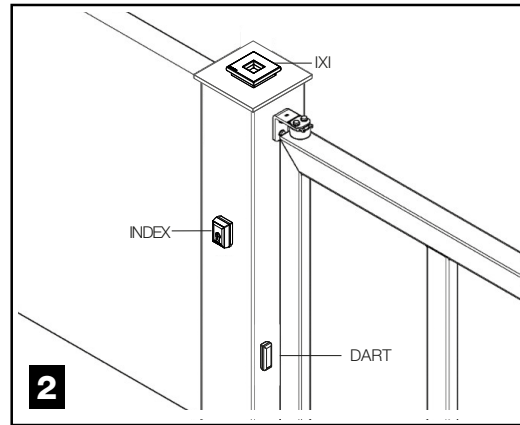
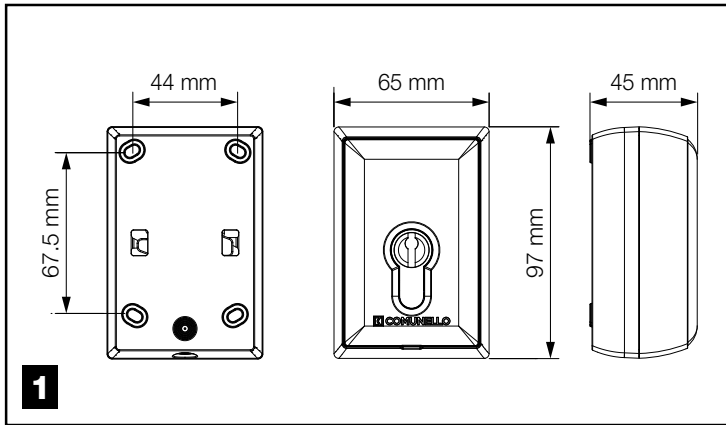


GINDEXEUN0B00A

Safety accessories

INDEX EURO





Merci d'avoir choisi un produit COMUNELLO AUTOMATION.

Ce manuel fournit toutes les informations spécifiques nécessaires à la connaissance et à l'utilisation correcte de l'appareil ; il doit être lu attentivement et compris au moment de l'achat et consulté en cas de doute sur son utilisation ou si une maintenance est nécessaire.

Le fabricant se réserve le droit d'apporter toute modification au produit et au présent document sans préavis.

⚠ AVERTISSEMENTS

Lire attentivement ce manuel avant de commencer l'installation et effectuer les travaux comme indiqué par le fabricant.

Ce manuel d'installation est uniquement destiné à être utilisé par un personnel professionnellement qualifié.

Tout ce qui n'est pas expressément prévu dans ces instructions est interdit.

Il est notamment important de prêter attention à l'avertissement suivant :

- Couper l'alimentation avant d'effectuer les branchements électriques.

DESCRIPTION DU PRODUIT

Sélecteur avec clé européenne. Le sélecteur numérique INDEX peut être installé à l'extérieur.

CARACTÉRISTIQUES TECHNIQUES

Capacité contact	3a 125 VCA
Degré de protection IP	54
Température de fonctionnement	-10°C ÷ 55°C

CONTRÔLES PRÉLIMINAIRES

- Vérifier que le produit à l'intérieur de l'emballage soit intègre et en bonnes conditions.
- Vérifier que le sélecteur soit fixé sur une surface solide qui permette une fixation adéquate sur un point facilement accessible.
- Vérifier que l'installation soit au-dehors de la zone de manœuvre de la grille, comme prévu par les réglementations en vigueur.


INSTALLATION ET BRANCHEMENTS ÉLECTRIQUES

- Démontez le sélecteur en retirant le couvercle frontal et dévissez les vis (fig. 3-4).
- Tournez la clé dans le sens inverse des aiguilles d'une montre et retirez l'ensemble de la serrure comme indiqué fig. 5.
- Percer le carter inférieur du sélecteur pour le passage du câble en fonction du type d'installation (fig. 6).
- Procédez comme illustré en figure 7, en utilisant les chevilles (Ø max 5 mm) et les vis (non fournies) et en vérifiant que la flèche imprimée et l'inscription « SOUS » soient dirigées vers le bas.
- Branchez les câbles (fig. 8) provenant de l'unité de commande à la borne respective en suivant le schéma de la figure 14.
- Appliquez le silicone pour sceller le trou de passage du câble et la partie supérieure du sélecteur (fig. 9).
- Tournez la clé dans le sens inverse des aiguilles d'une montre et remettez l'ensemble de la serrure comme indiqué fig. 10.
- Procédez comme illustré dans les figures 11-12.

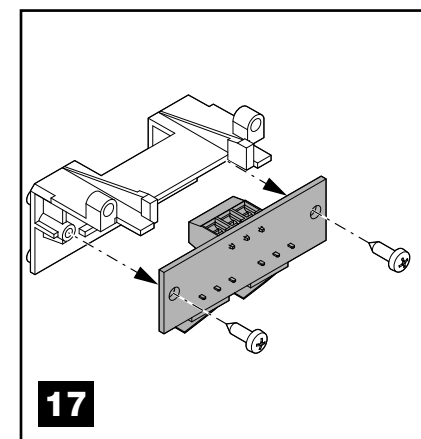
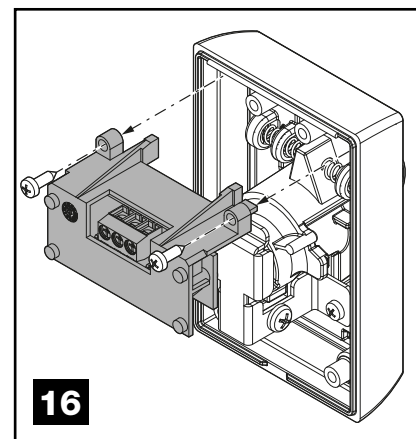
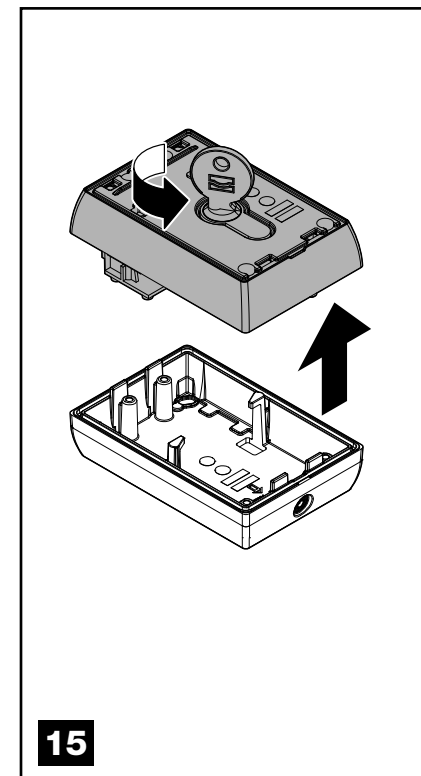
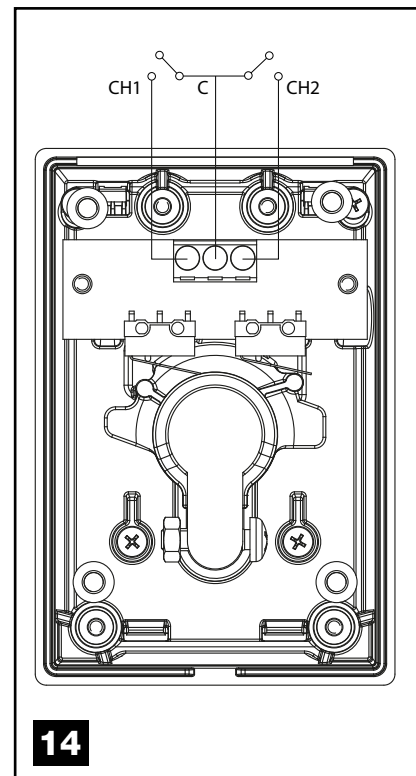
REPLACEMENT DE LA FICHE

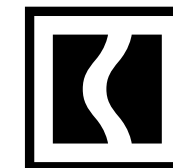
En cas de nécessité, remplacez la fiche comme illustré dans les figures 15-16-17.

ÉLIMINATION

 Certains composants du produit peuvent être recyclés tandis que d'autres, tels que les composants électroniques, doivent être éliminés selon les réglementations en vigueur dans la zone d'installation.

Certains composants peuvent contenir des substances polluantes et ne doivent pas être rejetés dans l'environnement.



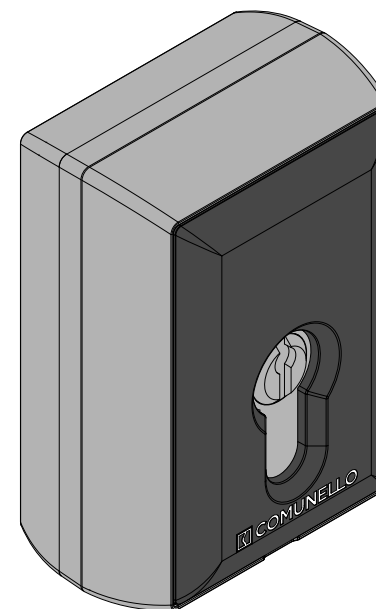


INSTALLATION AND
USER'S MANUAL

FRATELLI COMUNELLO S.P.A.
AUTOMATION GATE DIVISION
Via Cassola, 64 - C.P. 79
36027 Rosà, Vicenza, Italy
Tel. +39 0424 585111
Fax +39 0424 533417
info@comunello.it | comunello.com

Fratelli Comunello S.p.A. dichiara che i prodotti INDEX EURO sono conformi ai requisiti delle Direttive RoHS 2011/65/UE e EMCD 2014/30/UE. Dichiarazione al link:
<https://bit.ly/comunello-index-euro-ce>

Fratelli Comunello S.p.A. declares that INDEX EURO products conform to the requirements of the Directives RoHS 2011/65/EU and EMCD 2014/30/EU. Declaration available from the link:
<https://bit.ly/comunello-index-euro-ce>

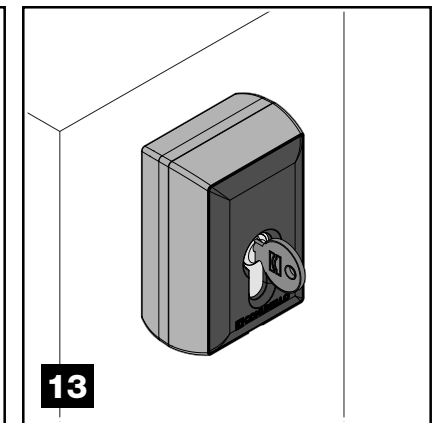
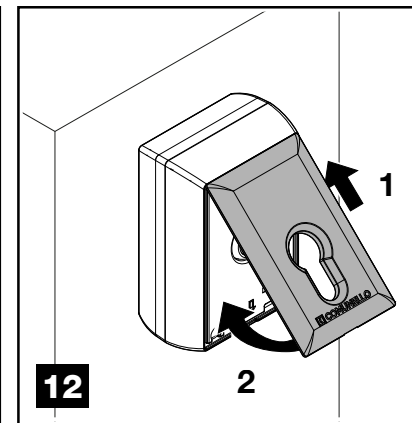
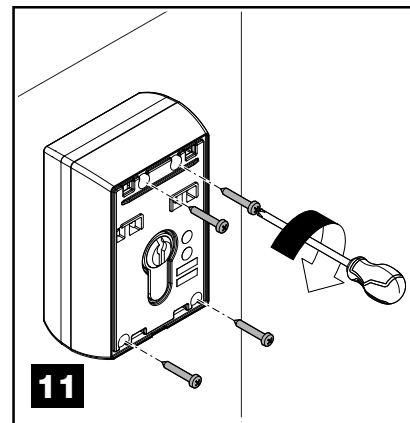
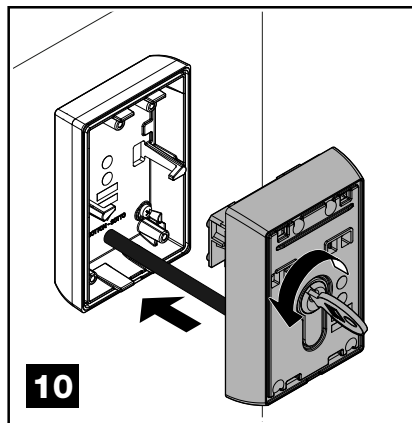
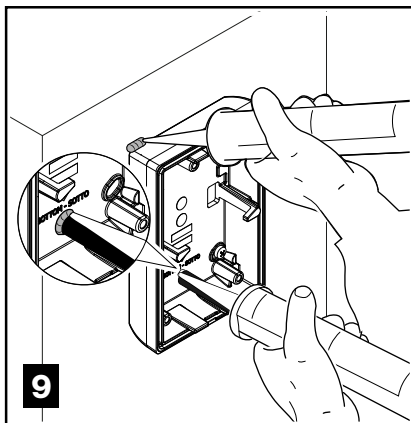
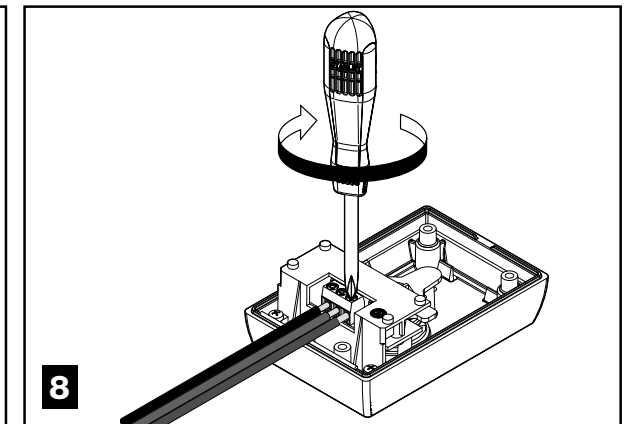
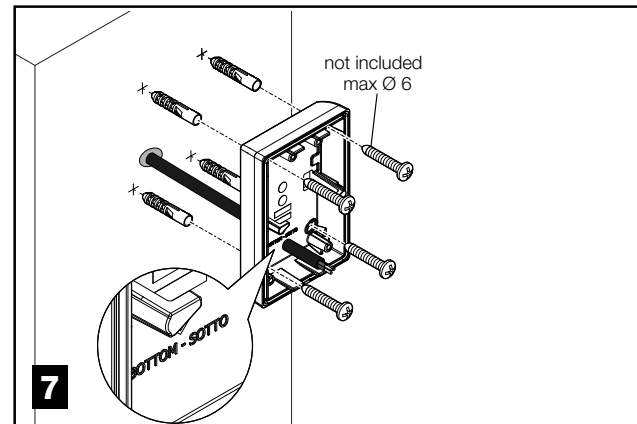
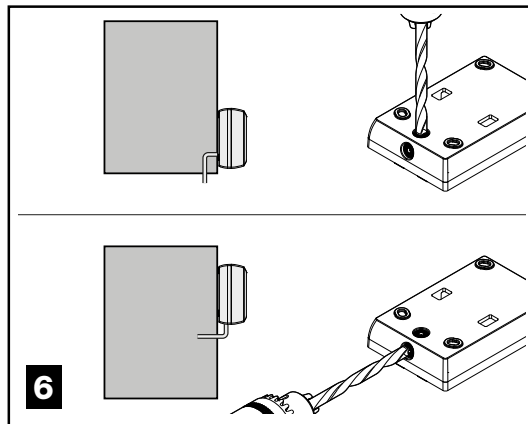
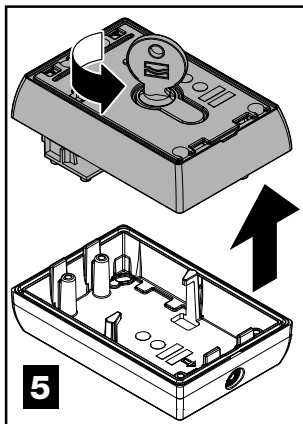
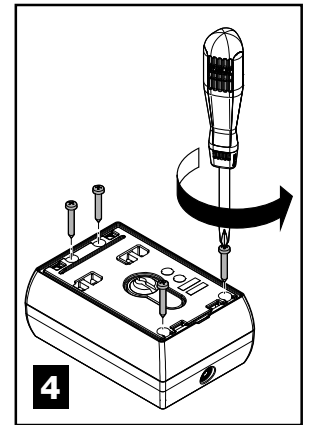
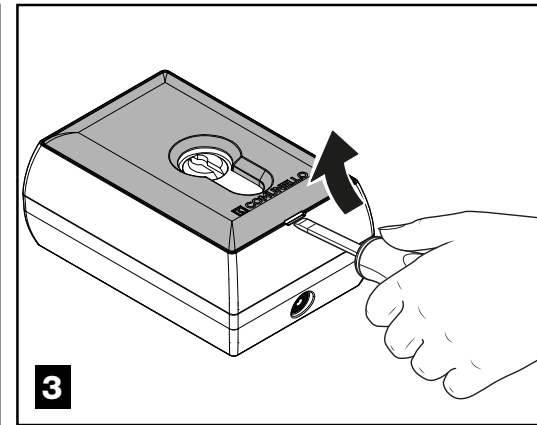
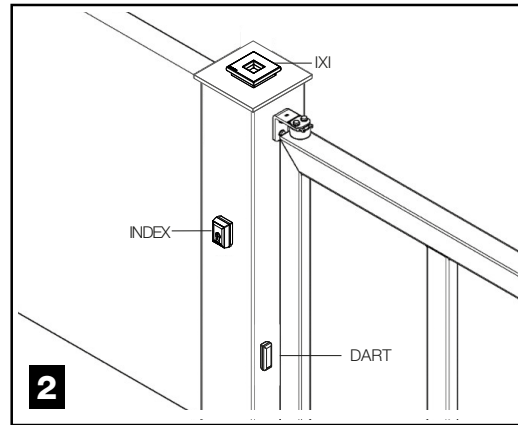
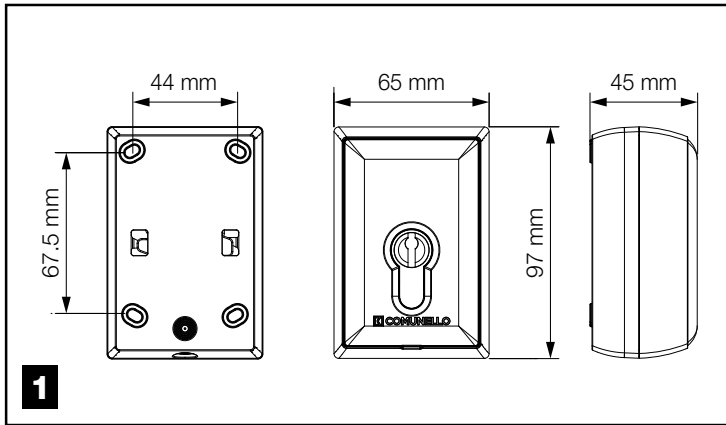


GINDEXEUN0B00A

Safety accessories

INDEX EURO





Gracias por haber elegido un producto COMUNELLO AUTOMATION.

Este manual proporciona toda la información específica necesaria para el conocimiento y el uso correcto del aparato; debe ser leído atentamente y comprendido en el acto de compra y consultado siempre que se tengan dudas sobre el uso o se deban realizar operaciones de mantenimiento.

El fabricante se reserva el derecho de aportar eventuales modificaciones al producto y al presente documento sin preaviso.

⚠ ADVERTENCIAS

Lea atentamente el presente manual antes de comenzar la instalación y realice las operaciones como especifica el fabricante.

El presente manual de instalación está dirigido exclusivamente a personal profesionalmente competente.

Todo lo que no está específicamente previsto en estas instrucciones no está permitido.

En particular es importante prestar atención a la siguiente advertencia:

- Quite la tensión antes de realizar las conexiones eléctricas.

DESCRIPCIÓN DEL PRODUCTO

Selector con llave europea. El selector digital INDEX puede instalarse en ambientes externos.

CARACTERÍSTICAS TÉCNICAS

Capacidad contacto	3a 125 VAC
Grado de protección IP	54
Temperatura de servicio	-10°C ÷ 55°C

VERIFICACIONES PRELIMINARES

- Compruebe que el producto en el interior del embalaje esté intacto y en buenas condiciones.
- Compruebe que el selector esté fijado en una superficie sólida que permita una fijación adecuada en un punto fácilmente alcanzable.
- Compruebe que la instalación sea fuera del área de maniobra de la barrera como está previsto por la normativa vigente.

INSTALACIÓN Y CONEXIONES ELÉCTRICAS

- Desmonte el selector quitando la cubierta frontal y desatornille los tornillos correspondientes (fig. 3-4).
- Gire la llave en sentido antihorario y quite el grupo cerradura como se muestra en la fig. 5.
- Perfore el cárter inferior del selector para el pasaje del cable en base al tipo de instalación (fig. 6).
- Proceda como se muestra en la figura 7 utilizando los tacos correspondientes (\varnothing máx 6 mm) y los tornillos relativos (no incluidos) comprobando que la flecha estampada y la inscripción "ABAJO" estén dirigidas hacia abajo.
- Conecte los cables (fig. 8) de la central al borne relativo siguiendo el esquema de la figura 14.
- Aplique la silicona para sellar el orificio de pasaje del cable y la parte superior del selector (fig. 9).
- Gire la llave en sentido antihorario y coloque nuevamente el grupo cerradura como se muestra en la fig. 10.
- Proceda como se muestra en la figura 11-12.

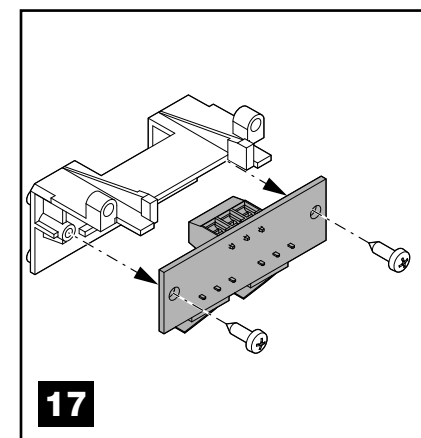
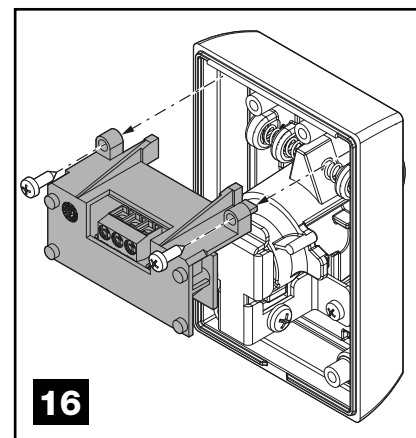
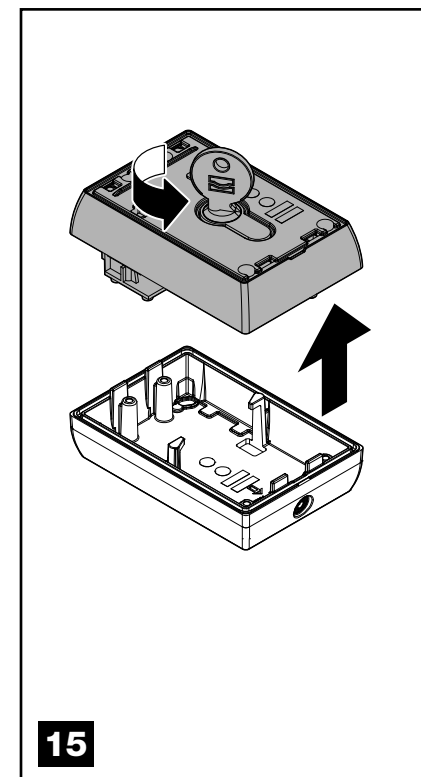
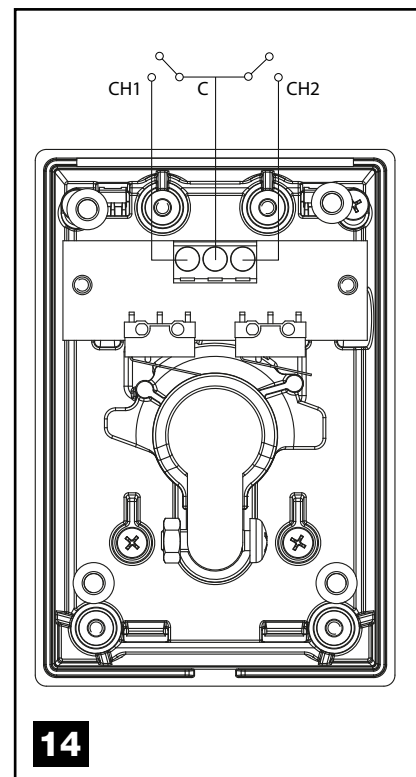
SUSTITUCIÓN DE LA FICHA

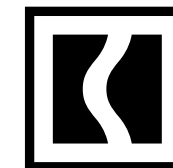
En caso de necesidad sustituya la ficha como se muestra en las figuras 15-16-17.

ELIMINACIÓN

Algunos componentes del producto pueden reciclarse mientras otros, como por ejemplo los componentes electrónicos, deben eliminarse según las normativas vigentes en el área de instalación.

Algunos componentes podrían contener sustancias contaminantes y no deben ser liberados en el medio ambiente.



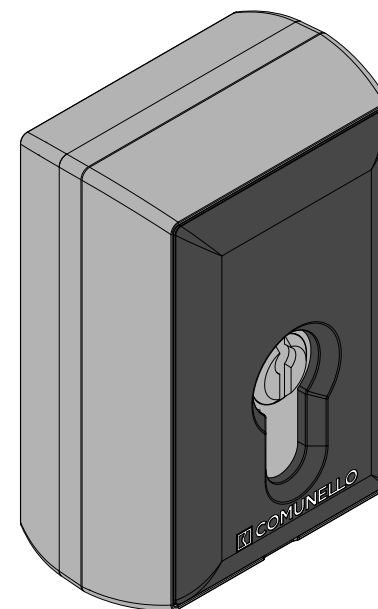


INSTALLATION AND
USER'S MANUAL

FRATELLI COMUNELLO S.P.A.
AUTOMATION GATE DIVISION
Via Cassola, 64 - C.P. 79
36027 Rosà, Vicenza, Italy
Tel. +39 0424 585111
Fax +39 0424 533417
info@comunello.it | comunello.com

Fratelli Comunello S.p.A. dichiara che i prodotti INDEX EURO sono conformi ai requisiti delle Direttive RoHS 2011/65/UE e EMCD 2014/30/UE. Dichiarazione al link:
<https://bit.ly/comunello-index-euro-ce>

Fratelli Comunello S.p.A. declares that INDEX EURO products conform to the requirements of the Directives RoHS 2011/65/EU and EMCD 2014/30/EU. Declaration available from the link:
<https://bit.ly/comunello-index-euro-ce>

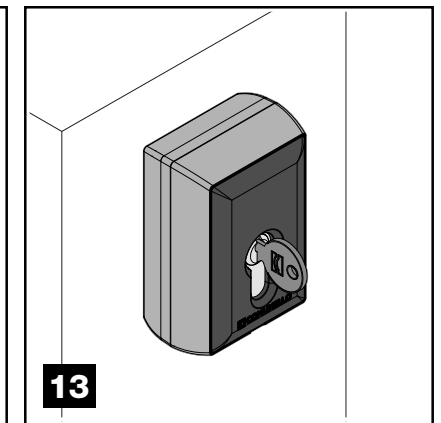
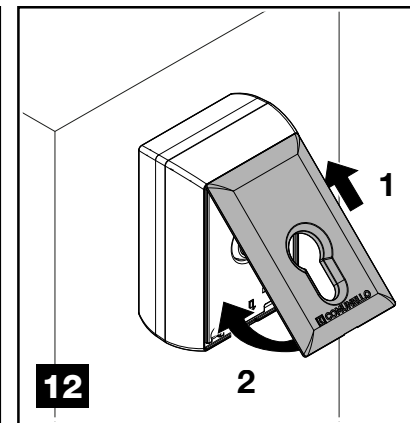
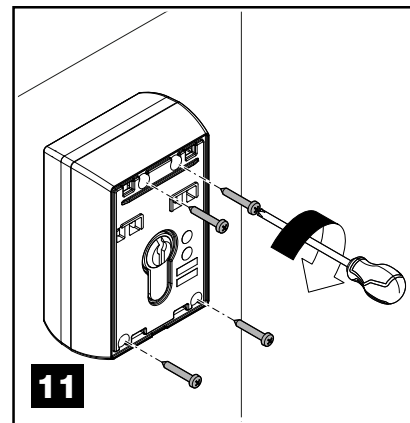
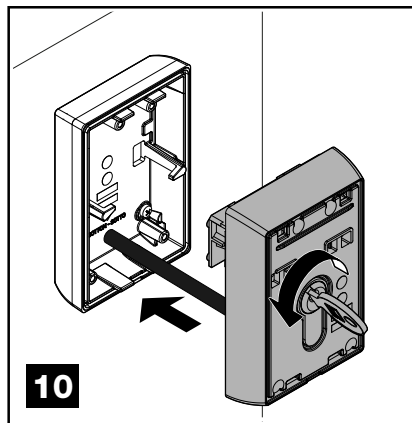
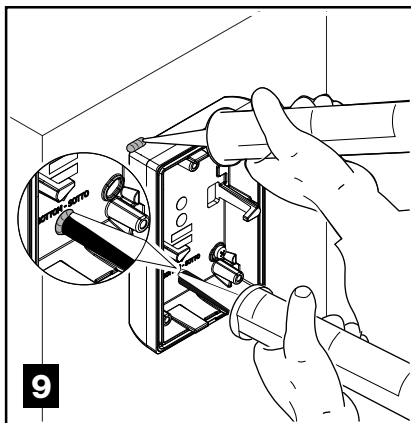
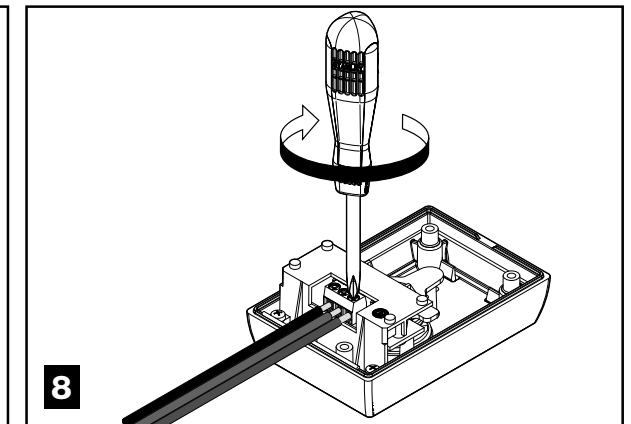
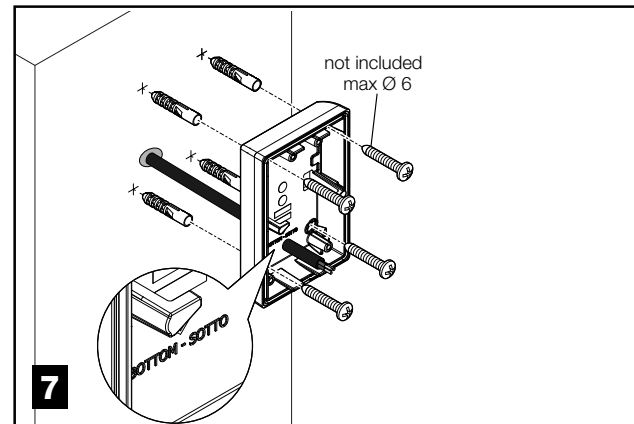
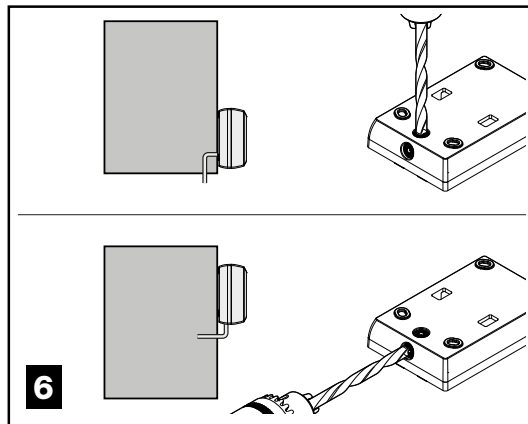
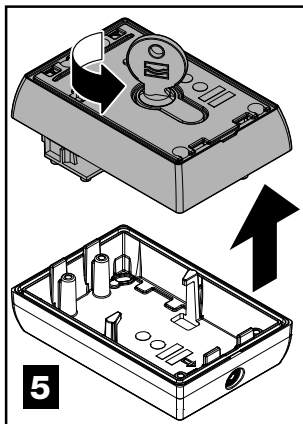
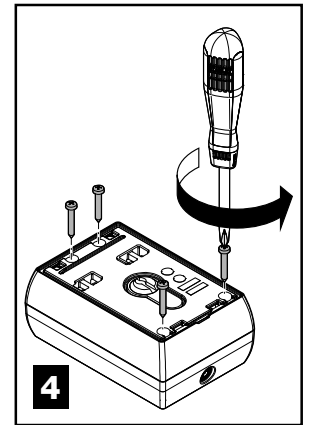
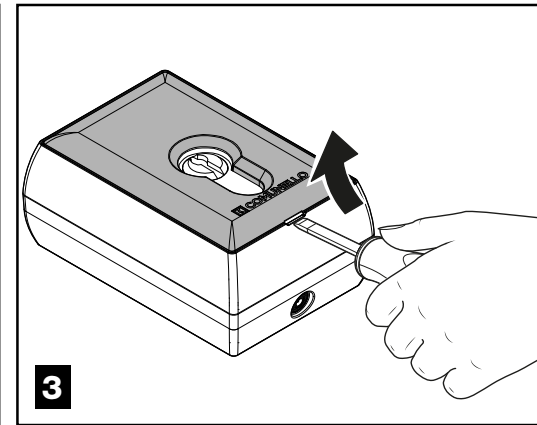
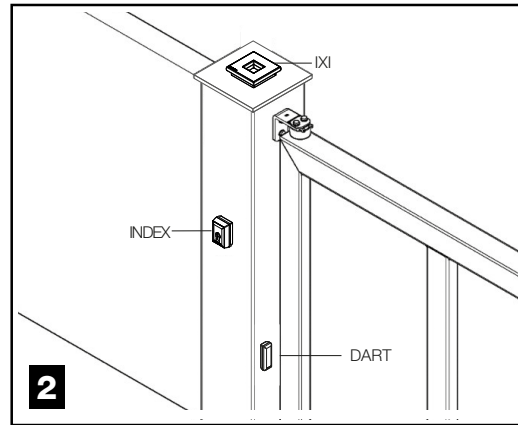
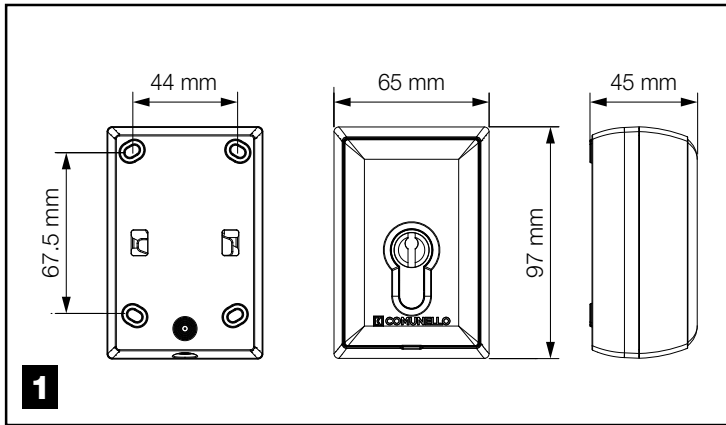


GINDEXEUN0B00A

Safety accessories

INDEX EURO





Obrigado por ter escolhido um produto COMUNELLO AUTOMATION.

Este manual fornece todas as informações específicas necessárias para o conhecimento e uso correto do equipamento; deve ser lido com atenção e entendido no momento da compra, e consultado quando houver dúvidas sobre o seu uso ou quando se deva fazer intervenções de manutenção.

O fabricante reserva-se o direito de fazer eventuais alterações ao produto e a este documento sem aviso prévio.

⚠ AVISOS

Leia este manual com atenção antes de iniciar a instalação e execute as operações conforme especificado pelo fabricante. Este manual de instalação é destinado apenas a pessoal profissionalmente competente.

Tudo o que não esteja expressamente previsto nestas instruções não é permitido.

Em particular, é importante prestar atenção ao seguinte aviso:

- Retire a tensão antes de estabelecer as ligações elétricas.

DESCRIÇÃO DO PRODUTO

Seletor com chave europeia. O seletor digital INDEX pode ser instalado ao ar livre.

CARACTERÍSTICAS TÉCNICAS

Capacidade do contacto	3 a 125 V ca
Grau de proteção IP	54
Temperatura de funcionamento	-10 °C ÷ 55 °C

VERIFICAÇÕES PRELIMINARES

- Verifique se o produto no interior da embalagem está intacto e em boas condições.
- Verifique se o seletor está fixo a uma superfície sólida que permita uma fixação adequada num ponto facilmente acessível.
- Certifique-se que a instalação esteja fora da área de manobra do portão, conforme exigido pelos regulamentos atuais.

INSTALAÇÃO E LIGAÇÕES ELÉTRICAS

- Desmonte o seletor removendo a tampa frontal e desaparafuse os parafusos apropriados (fig. 3-4).
- Rode a chave no sentido anti-horário e remova o conjunto do fecho conforme mostrado na fig. 5.
- Perfure a cárter inferior do seletor para passagem do cabo de acordo com o tipo de instalação (fig. 6).
- Proceda conforme mostrado na figura 7, usando buchas apropriadas (Ø máx. 6 mm) e respetivos parafusos (não incluídos), verificando se a seta impressa e a palavra “BAIXO” estão voltadas para baixo.
- Ligue os cabos (fig. 8) da unidade de controlo ao respetivo terminal, seguindo o esquema na figura 14.
- Aplique silicone para selar o orifício de passagem do cabo e a parte superior do seletor (fig. 9).
- Rode a chave no sentido anti-horário e reinsira o conjunto do fecho conforme mostrado na fig. 10.
- Proceda conforme mostrado nas figuras 11-12.

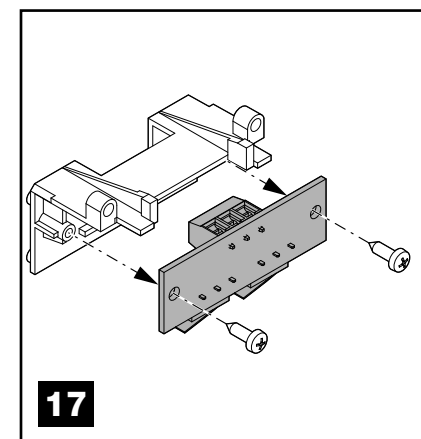
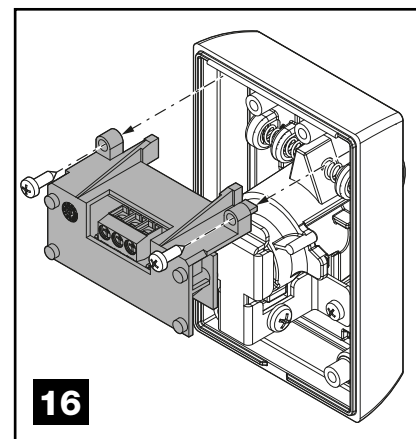
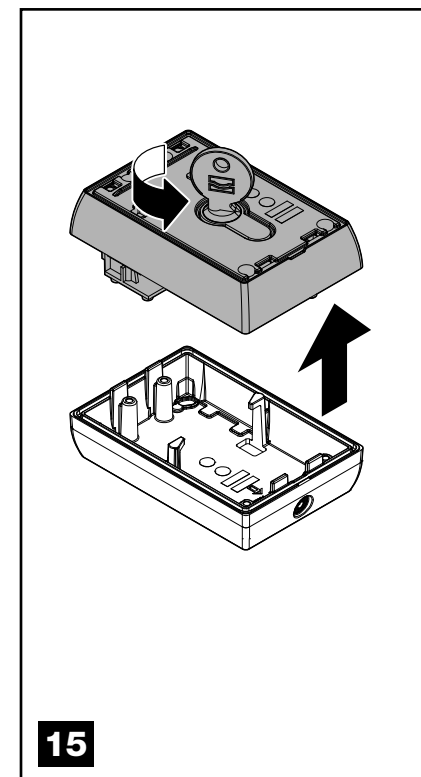
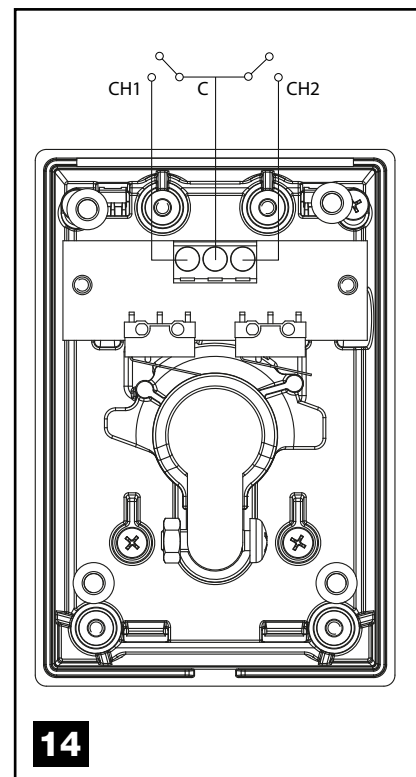
SUBSTITUIÇÃO DA PLACA

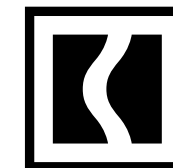
Se necessário, substitua a placa conforme mostrado nas figuras 15-16-17.

ELIMINAÇÃO

Alguns componentes do produto podem ser reciclados, enquanto outros, como por ex. os componentes eletrónicos, devem ser eliminados de acordo com as normas em vigor no local de instalação.

Alguns componentes podem conter substâncias poluentes que não devem ser dispersas no ambiente.



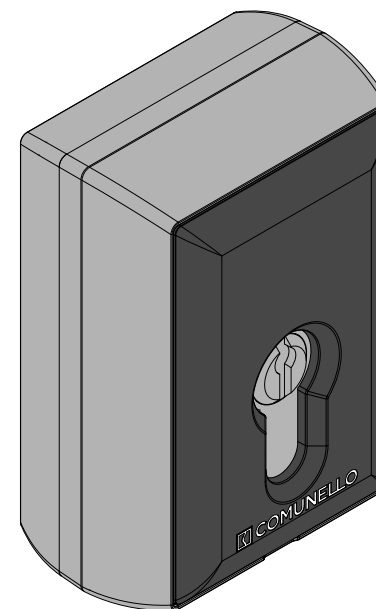


INSTALLATION AND
USER'S MANUAL

FRATELLI COMUNELLO S.P.A.
AUTOMATION GATE DIVISION
Via Cassola, 64 - C.P. 79
36027 Rosà, Vicenza, Italy
Tel. +39 0424 585111
Fax +39 0424 533417
info@comunello.it | comunello.com

Fratelli Comunello S.p.A. dichiara che i prodotti INDEX EURO sono conformi ai requisiti delle Direttive RoHS 2011/65/UE e EMCD 2014/30/UE. Dichiarazione al link:
<https://bit.ly/comunello-index-euro-ce>

Fratelli Comunello S.p.A. declares that INDEX EURO products conform to the requirements of the Directives RoHS 2011/65/EU and EMCD 2014/30/EU. Declaration available from the link:
<https://bit.ly/comunello-index-euro-ce>

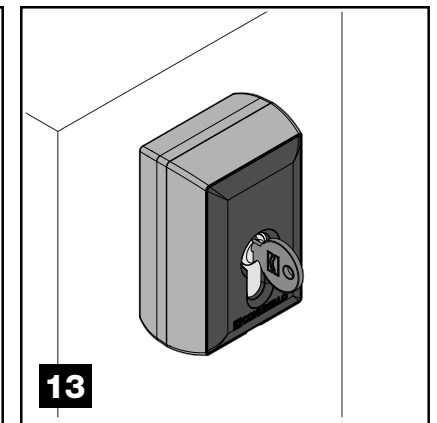
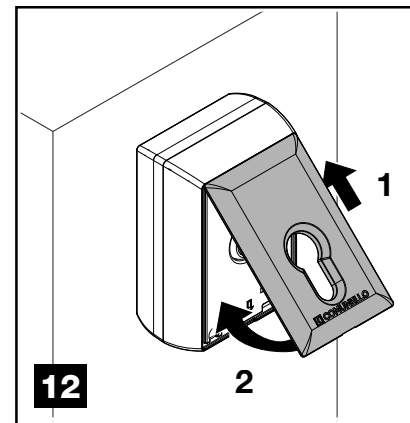
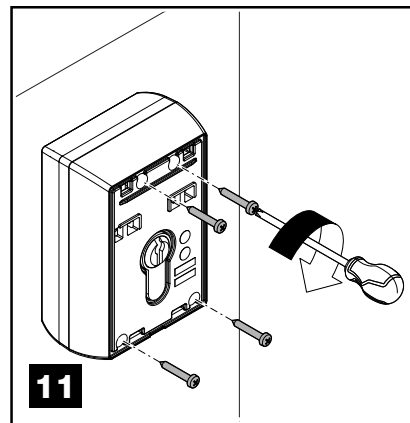
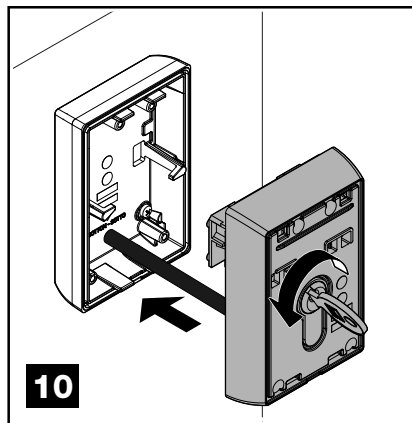
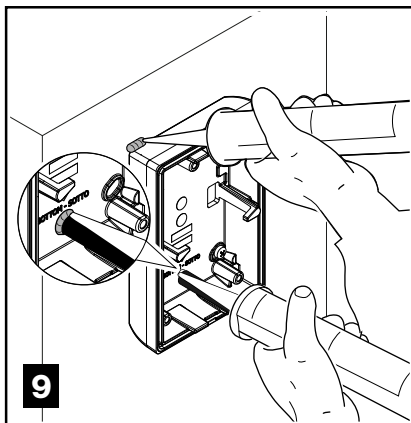
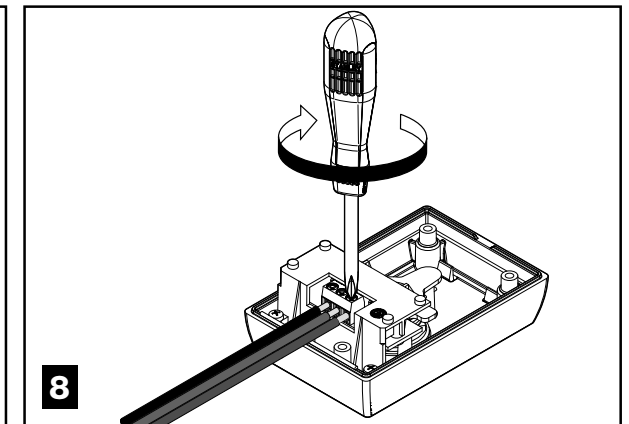
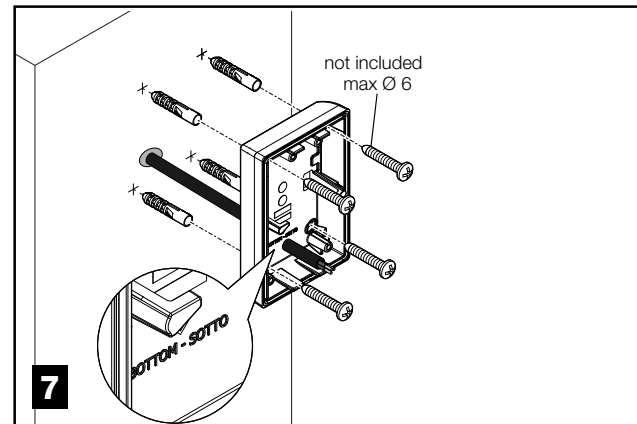
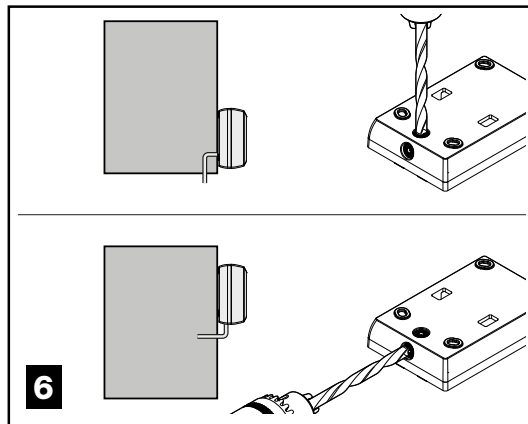
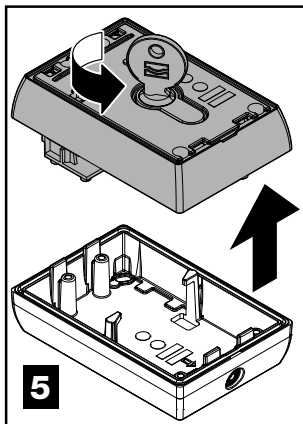
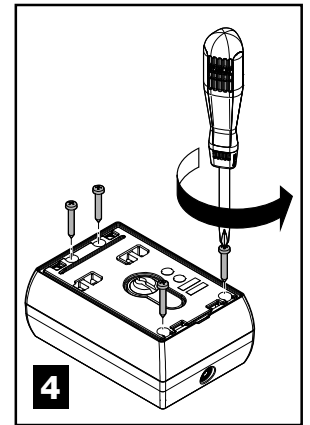
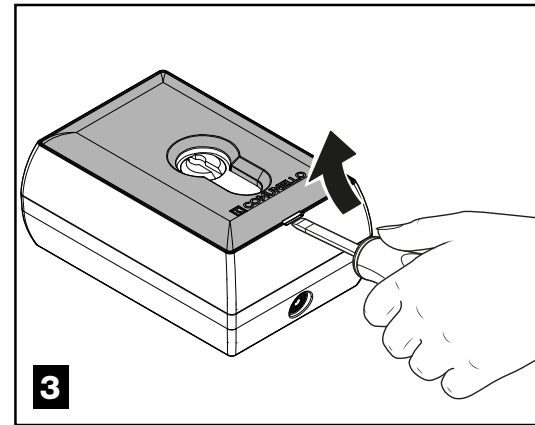
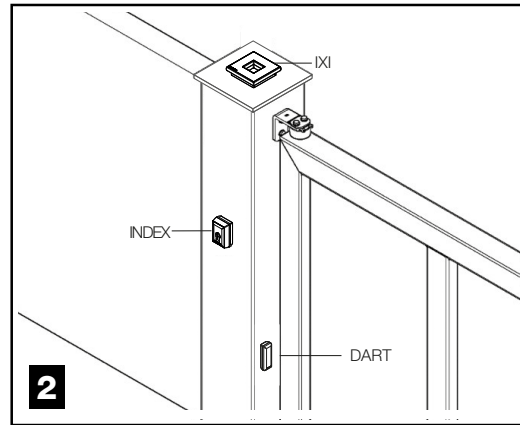
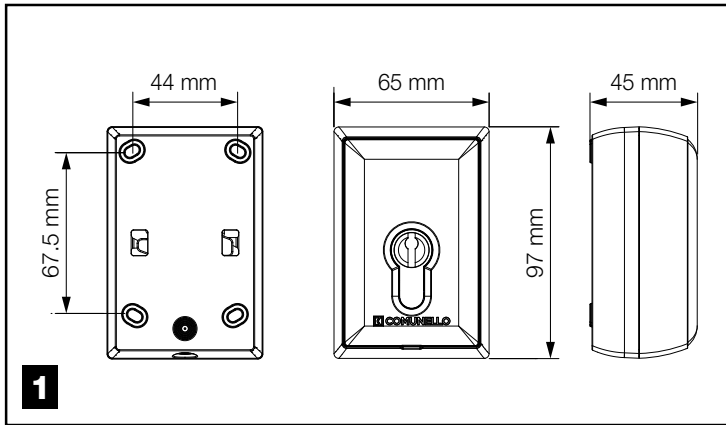


GINDEXEUN0B00A

Safety accessories

INDEX EURO





Благодарим за выбор изделия COMUNELLO AUTOMATION.

В настоящем руководстве приводятся все сведения, необходимые для знания и правильной эксплуатации оборудования. Следует внимательно прочесть и понять руководство после приобретения и обращаться к нему всякий раз при возникновении сомнений относительно эксплуатации или при проведении работ по техобслуживанию.

Производитель оставляет за собой право вносить необходимые изменения в изделие и в настоящий документ без предварительного уведомления.

⚠ МЕРЫ БЕЗОПАСНОСТИ

Внимательно прочитать настоящее руководство перед началом установки и выполнить действия согласно указаниям производителя.

Настоящее руководство по установке предназначено исключительно для людей с профессиональными навыками.

Все, что не разрешено согласно настоящим инструкциям, запрещается.

В частности, важно обратить внимание на следующее предупреждение:

- Отключить напряжение до начала выполнения электрических подключений.

ОПИСАНИЕ ИЗДЕЛИЯ

Селектор с ключом европейского образца. Цифровой селектор INDEX может устанавливаться снаружи.

ТЕХНИЧЕСКИЕ ХАРАКТЕРИСТИКИ

Дальность контакта	3а 125 VAC
Степень защиты IP	54
Рабочая температура	-10°c ÷ 55°c

ПРЕДВАРИТЕЛЬНЫЕ ПРОВЕРКИ

- Убедиться, что изделие внутри упаковки не повреждено и в хорошем состоянии.
- Убедиться, что селектор крепится на прочной поверхности, которая обеспечивает подходящее крепление в легко доступной точке.
- Убедиться, что установка находится за пределами зоны маневров ворот, как предусмотрено действующими нормами.

УСТАНОВКА И ЭЛЕКТРИЧЕСКИЕ ПОДКЛЮЧЕНИЯ

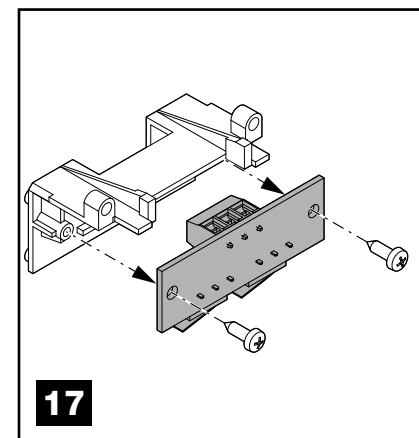
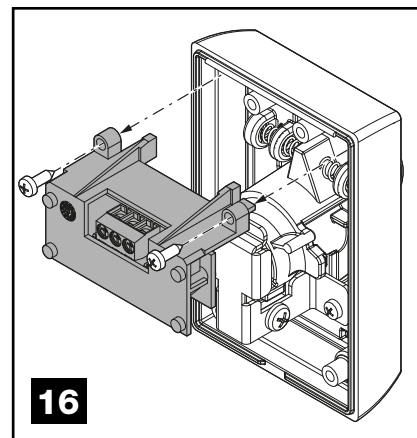
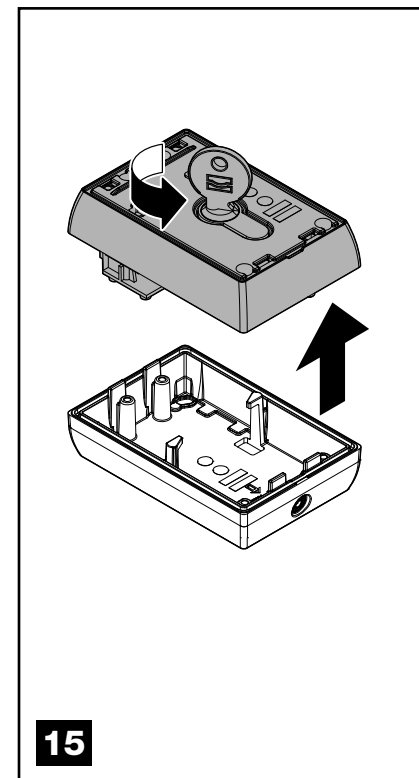
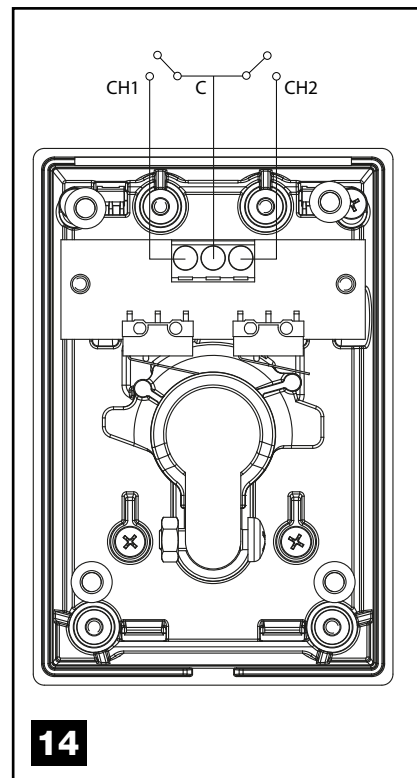
- Для демонтажа селектора снять переднюю крышку и раскрутить соответствующие винты (рис. 3-4).
- Повернуть ключ против часовой стрелки и снять узел замка, как показано на рис. 5.
- Выполнить отверстие для прохода кабеля в нижнем картере селектора в зависимости от типа установки (рис. 6).
- Выполнить действия, как показано на рисунке 7, с использованием соответствующих дюбелей (\varnothing макс 6 мм) и винтов (не входят в комплект поставки). Убедиться, что стрелка и надпись "SOTTO" (низ) обращены вниз.
- Подключить кабели (рис. 8) от блока управления к соответствующей клемме согласно схеме на рисунке 14.
- Нанести силикон для герметизации отверстия прохода кабеля и верхней части селектора (рис. 9).
- Повернуть ключ против часовой стрелки и установить на место узел замка, как показано на рис. 10.
- Выполнить действия, как показано на рисунках 11-12.

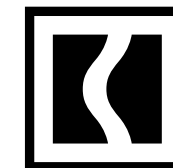
ЗАМЕНА ПЛАТЫ

При необходимости заменить плату, как показано на рисунке 15-16-17.

УТИЛИЗАЦИЯ

Некоторые компоненты изделия могут подвергаться вторичной переработке, другие, например, электронные компоненты следует утилизировать согласно действующим на месте установки нормам. Некоторые компоненты могут содержать загрязняющие вещества и не должны выбрасываться в окружающую среду.



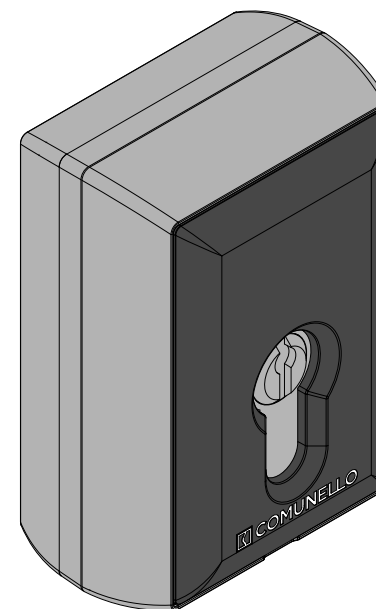


INSTALLATION AND
USER'S MANUAL

FRATELLI COMUNELLO S.P.A.
AUTOMATION GATE DIVISION
Via Cassola, 64 - C.P. 79
36027 Rosà, Vicenza, Italy
Tel. +39 0424 585111
Fax +39 0424 533417
info@comunello.it | comunello.com

Fratelli Comunello S.p.A. dichiara che i prodotti INDEX EURO sono conformi ai requisiti delle Direttive RoHS 2011/65/UE e EMCD 2014/30/UE. Dichiarazione al link:
<https://bit.ly/comunello-index-euro-ce>

Fratelli Comunello S.p.A. declares that INDEX EURO products conform to the requirements of the Directives RoHS 2011/65/EU and EMCD 2014/30/EU. Declaration available from the link:
<https://bit.ly/comunello-index-euro-ce>

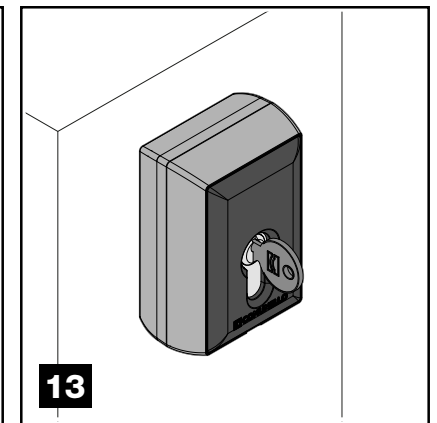
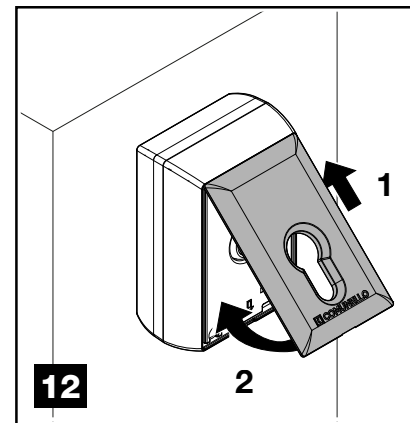
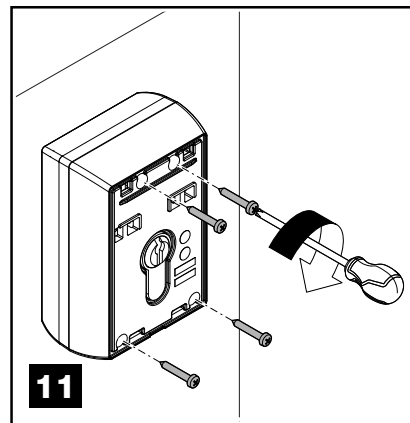
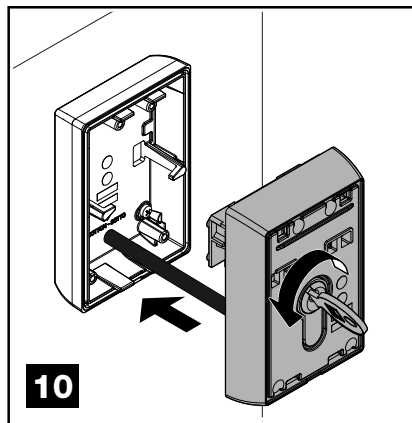
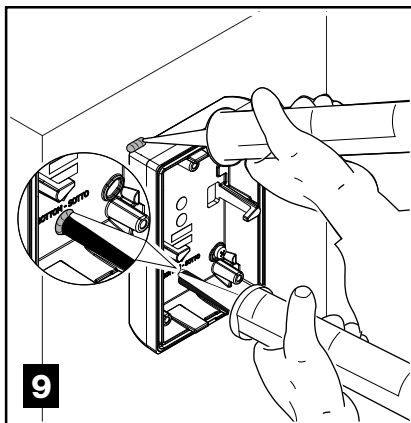
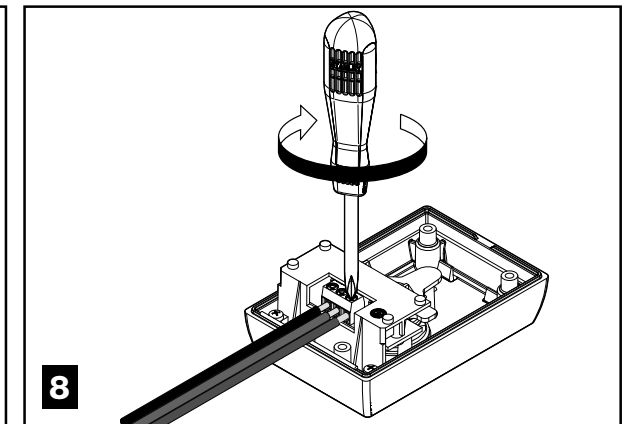
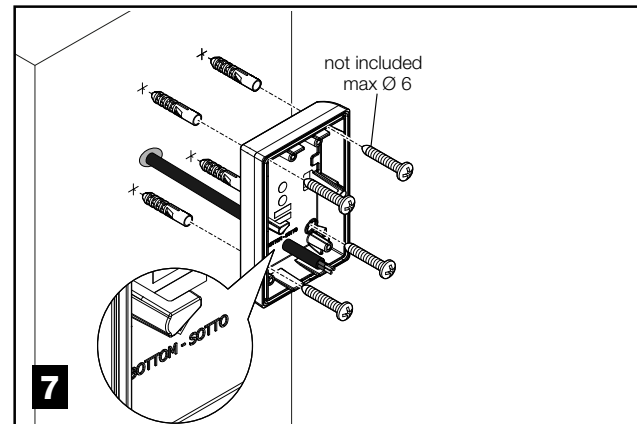
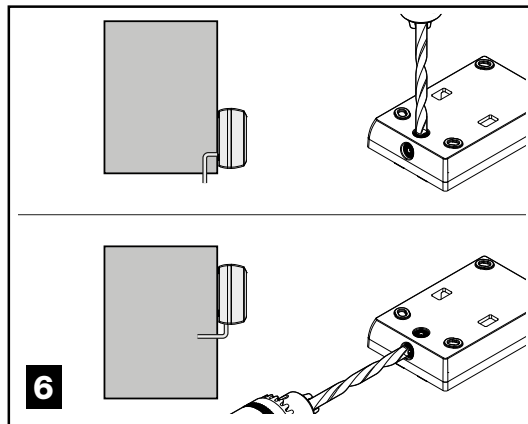
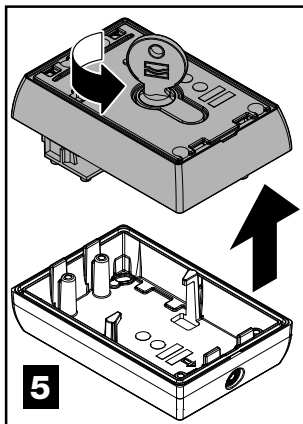
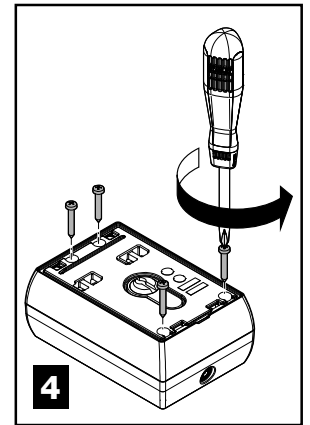
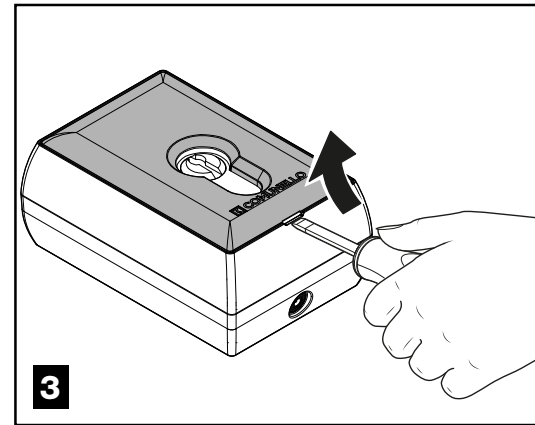
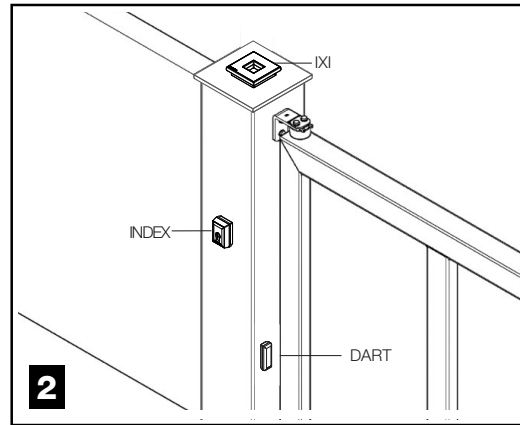
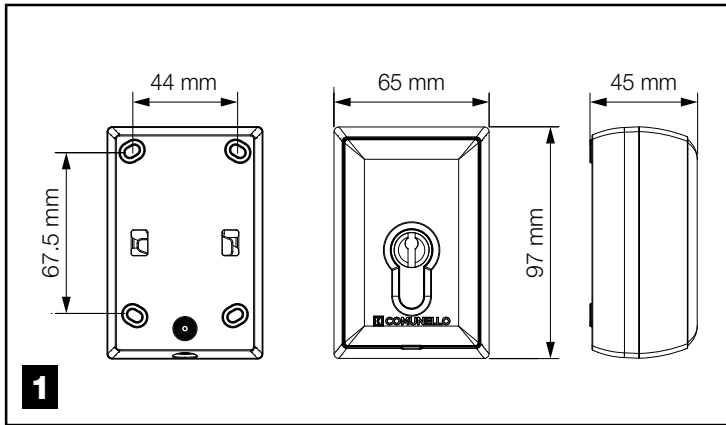


GINDEXEUN0B00A

Safety accessories

INDEX EURO





Dank u voor het kiezen van een product COMUNELLO AUTOMATION.

Deze handleiding bevat alle specifieke informatie die noodzakelijk is voor de goede kennis en het correcte gebruik van de apparatuur; de handleiding moet na de aankoop zorgvuldig gelezen en begrepen worden en in geval van twijfel over het gebruik en bij het uitvoeren van onderhoudswerkzaamheden geraadpleegd worden. De fabrikant behoudt zich het recht voor om, zonder voorafgaande kennisgeving, wijzigingen aan te brengen aan het product en dit document.

⚠ WAARSCHUWINGEN

Lees deze handleiding zorgvuldig alvorens de installatie te starten en verricht de ingrepen zoals aangegeven door de fabrikant.

Deze installatiehandleiding is uitsluitend bestemd voor professioneel bekwaam personeel.

Alles wat niet uitdrukkelijk staat aangegeven in deze aanwijzingen is niet toegestaan.

Het is met name belangrijk om aandacht te besteden aan de volgende waarschuwing:

- Koppel de stroomvoorziening los alvorens de aansluitingen uit te voeren.

BESCHRIJVING VAN HET PRODUCT

Europese sleutelschakelaar. De digitale sleutelschakelaar INDEX kan buiten geïnstalleerd worden.

TECHNISCHE KENMERKEN

Vermogen contact	3a 125 VAC
Beschermingsklasse IP	54
Bedrijfstemperatuur	-10°C ÷ 55°C

VOORAFGAANDE CONTROLES

- Controleer of het product in de verpakking intact is en in goede staat verkeert.
- Controleer dat de keuzeschakelaar bevestigd wordt op een stevig oppervlak, waarop een geschikte bevestiging mogelijk is op een eenvoudig bereikbaar punt.
- Controleer of de installatie zich buiten het actiebereik van de poort bevindt, zoals voorzien door de geldende regelgeving.


INSTALLATIE EN ELEKTRISCHE AANSLUITINGEN

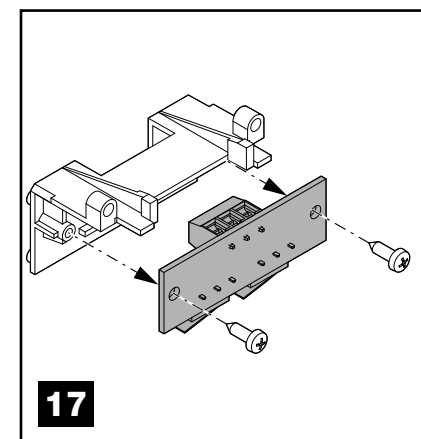
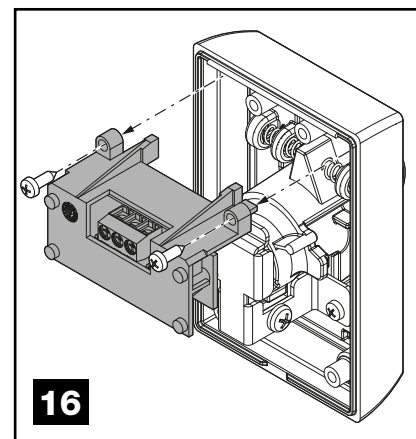
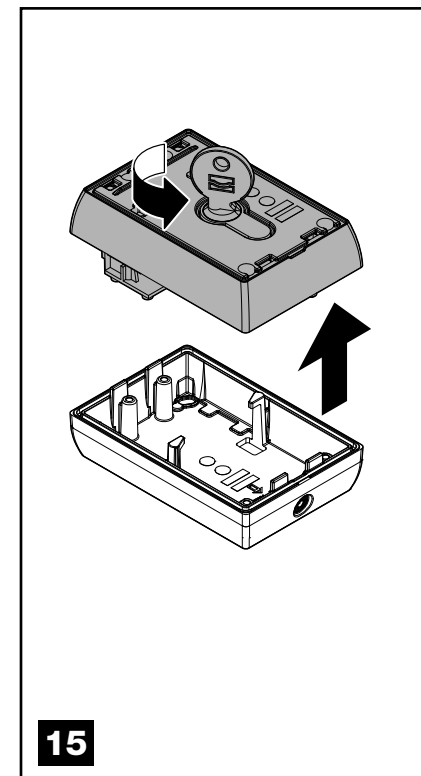
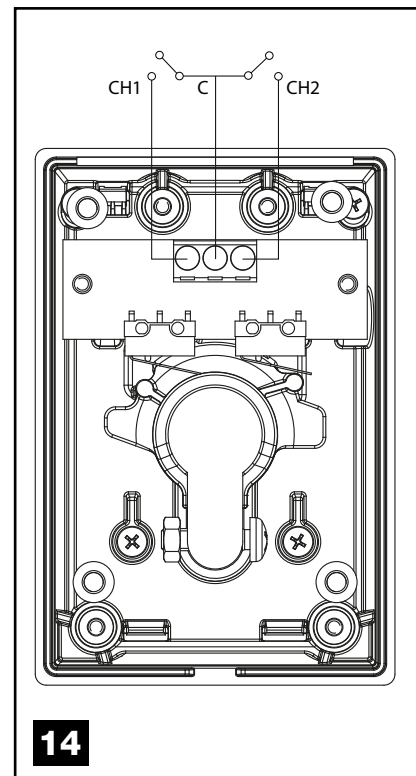
- Demonteer de keuzeschakelaar door de voorste afdekking en de betreffende schroeven te verwijderen (afb. 3-4).
- Draai de sleutel linksom en verwijder het slotmechanisme zoals aangegeven op afb. 5.
- Doorboor de onderkant van de behuizing van de sleutelschakelaar voor de doorgang van de kabel, afhankelijk van het type installatie (afb. 6).
- Ga verder zoals aangegeven op afbeelding 7, met gebruik van geschikte pluggen (max Ø 6 mm) en schroeven (niet bijgeleverd), en controleer of de gemarkeerde pijl en het opschrift "BOTTOM" naar beneden zijn gericht.
- Sluit de kabels van de regelmodule (afb. 8) aan op de betreffende klem, volgens het schema van afbeelding 14.
- Breng silicone aan om de doorgangsoopening van de kabel en de bovenkant van de keuzeschakelaar af te dichten (afb. 9).
- Draai de sleutel linksom en plaats het slotmechanisme terug zoals aangegeven op afb. 10.
- Ga verder zoals aangegeven op de afbeeldingen 11-12.

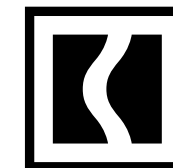
VERVANGING KAART

Indien nodig, kan de kaart worden vervangen zoals aangegeven op afbeelding 15-16-17.

VERWIJDERING

 Enkele onderdelen van het product kunnen gerecycled worden, terwijl anderen, zoals bijvoorbeeld de elektronische onderdelen, verwijderd moeten worden in overeenstemming met de regelgeving van kracht in het land van installatie. Enkele onderdelen kunnen mogelijk vervuilende stoffen bevatten die niet in het milieu verspreid mogen worden.



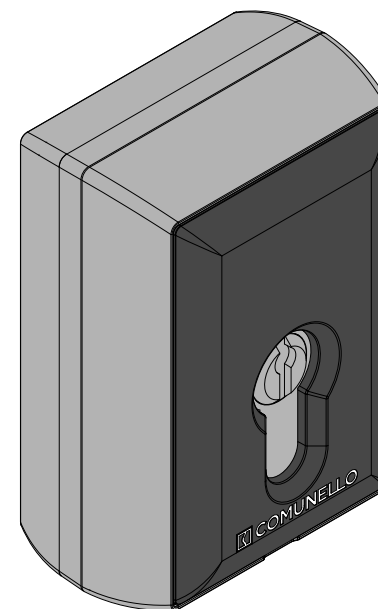


INSTALLATION AND
USER'S MANUAL

FRATELLI COMUNELLO S.P.A.
AUTOMATION GATE DIVISION
Via Cassola, 64 - C.P. 79
36027 Rosà, Vicenza, Italy
Tel. +39 0424 585111
Fax +39 0424 533417
info@comunello.it | **comunello.com**

Fratelli Comunello S.p.A. dichiara che i prodotti INDEX EURO sono conformi ai requisiti delle Direttive RoHS 2011/65/UE e EMCD 2014/30/UE. Dichiarazione al link:
<https://bit.ly/comunello-index-euro-ce>

Fratelli Comunello S.p.A. declares that INDEX EURO products conform to the requirements of the Directives RoHS 2011/65/EU and EMCD 2014/30/EU. Declaration available from the link:
<https://bit.ly/comunello-index-euro-ce>

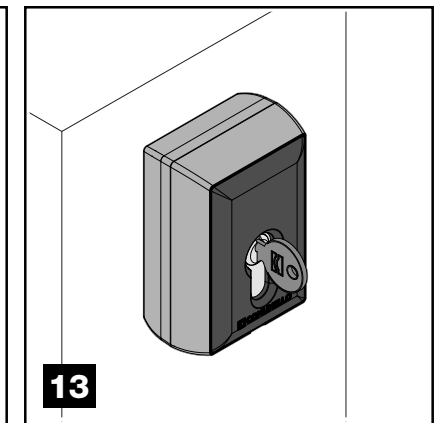
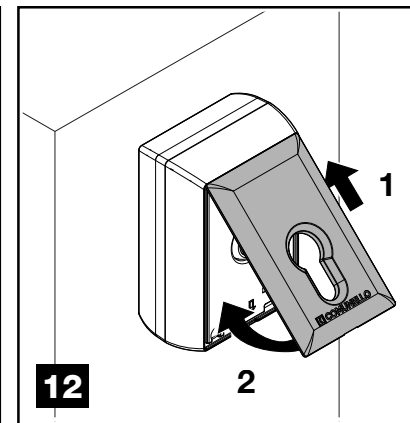
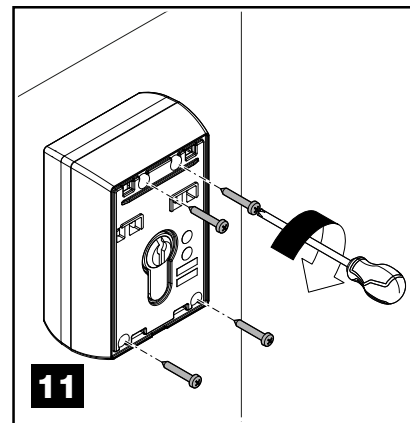
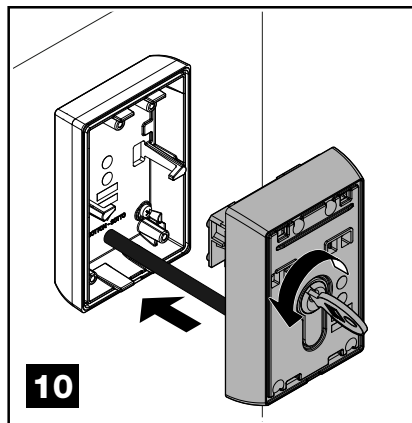
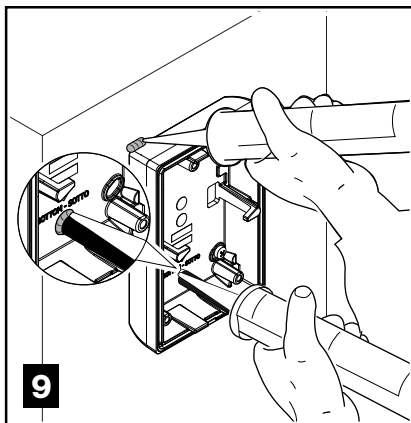
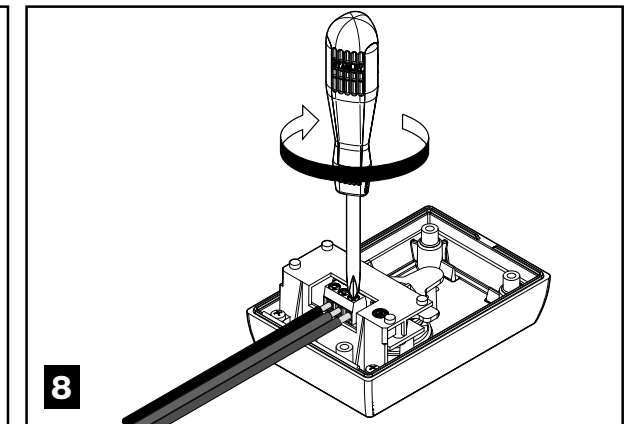
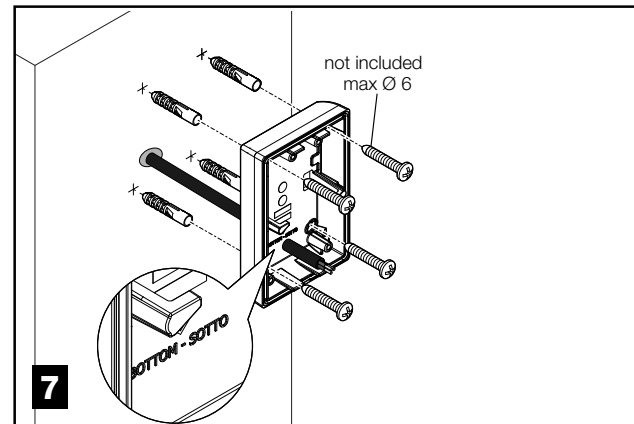
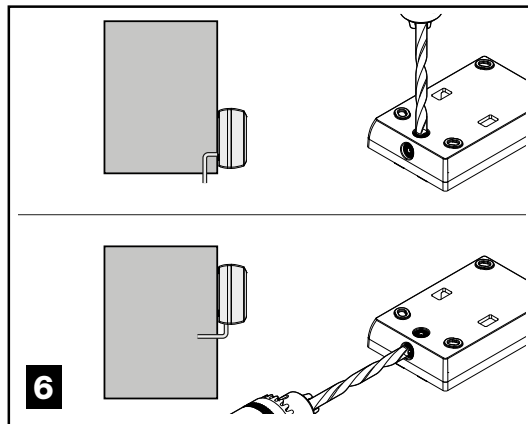
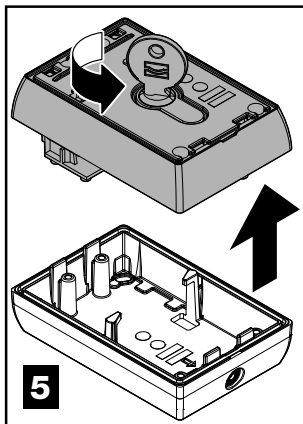
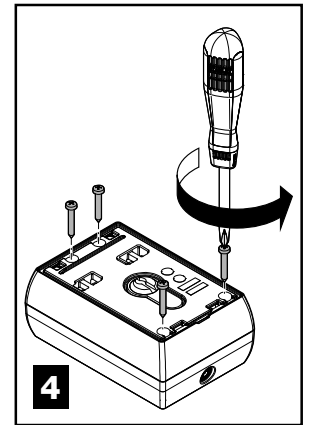
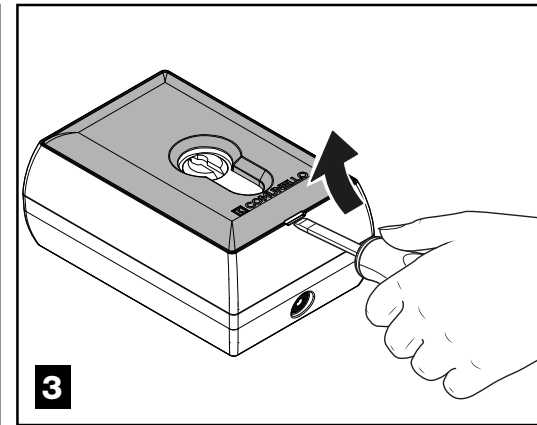
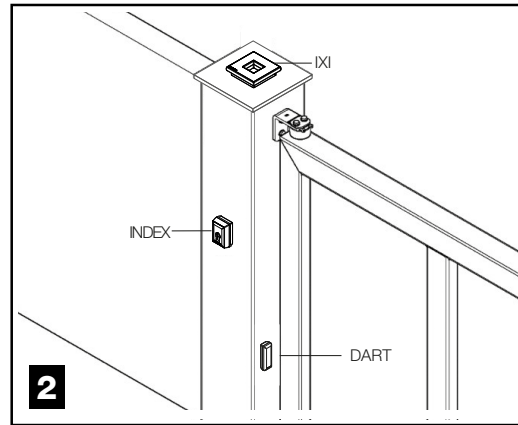
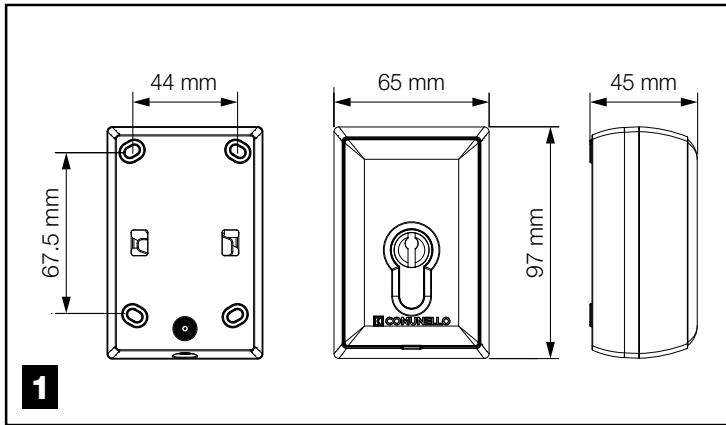


GINDEXEUN0B00A

Safety accessories

INDEX EURO





Dziękujemy za wybranie produktu **COMUNELLO AUTOMATION**.

Niniejsza instrukcja zawiera wszystkie informacje niezbędne dla zapoznania się z charakterystyką techniczną urządzenia i z jego prawidłowym użytkowaniem; po zakupieniu urządzenia należy ją uważnie przeczytać i zrozumieć jej treść, a następnie odnieść się do niej w przypadku jakichkolwiek wątpliwości związanych z obsługą i konserwacją. Producent zastrzega sobie prawo do wprowadzenia modyfikacji w produkcie i w niniejszym dokumencie, bez uprzedzenia.

⚠ OSTRZEŻENIA

Należy uważnie przeczytać niniejszą instrukcję przed przystąpieniem do instalacji i wykonaniem interwencji, zgodnie z informacjami przekazanymi przez producenta.

Niniejsza instrukcja instalacji jest przeznaczona wyłącznie dla wykwalifikowanego personelu.

Zabrania się użytkowania i wykorzystywania w sposób inny niż ten wskazany w niniejszej instrukcji.

W szczególności, należy zwrócić uwagę na następujące ostrzeżenie:

- Odłączyć napięcie przed wykonaniem podłączenia elektrycznego.

OPIS PRODUKTU

Przełącznik z kluczem europejskim. Przełącznik cyfrowy INDEX może być instalowany w środowisku zewnętrznym.

CHARAKTERYSTYKA TECHNICZNA

Zdolność styku	3a 125 VAC
Stopień ochrony IP	54
Temperatura robocza	-10°C ÷ 55°C

KONTROLE WSTĘPNE

- Sprawdzić, czy produkt znajdujący się w opakowaniu jest w nienaruszonym i dobrym stanie.
- Sprawdzić, czy przełącznik zostanie zamocowany na odpowiedniej i solidnej powierzchni, w łatwo dostępnym punkcie.
- Upewnić się, że zostanie zainstalowany poza zasięgiem manewru bramy, zgodnie z obowiązującymi normami.


INSTALACJA I PODŁĄCZENIA ELEKTRYCZNE

- Wykonać demontaż przełącznika przez zdjęcie pokrywy przedniej i odkręcenie stosownych śrub (rys. 3-4).
- Obrócić kluczem w kierunku przeciwwzegarowym i usunąć zespół zamka, jak pokazano na rys. 5.
- W celu przeprowadzenia kabla przewiercić dolną obudowę przełącznika, w zależności od wybranego rodzaju instalacji (rys. 6).
- Postępować zgodnie ze wskazaniami podanymi na rysunku 7 stosując odpowiednie kołki (Ø maks 6 mm) i śruby (nie dostępne w wyposażeniu). Upewnić się, że nadrukowana strzałka i napis „DÓŁ” są skierowane w dół.
- Podłączyć kable (rys. 8) pomiędzy centralą, a odpowiednim zaciskiem, zgodnie ze schematem przedstawionym na rysunku 14.
- Aby uszczelnić otwór wykonany do przeprowadzenia kabla oraz górną część przełącznika, zastosować silikon (rys. 9).
- Obrócić kluczem w kierunku przeciwwzegarowym i wprowadzić zespół zamka, jak pokazano na rys. 10.
- Postępować zgodnie ze wskazaniami podanymi na rysunkach 11-12.

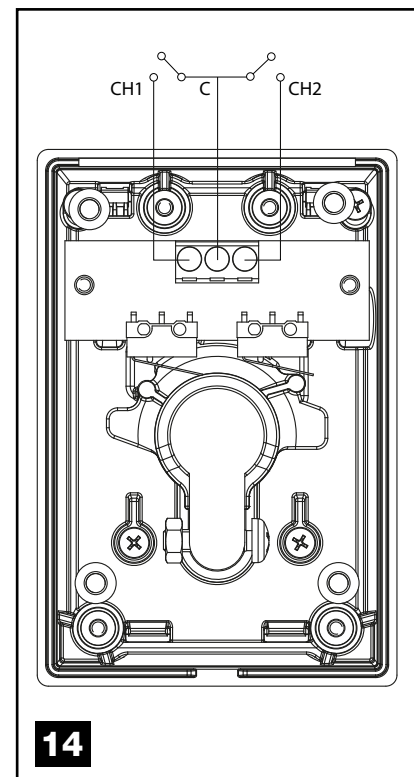
WYMIANA KARTY

W razie potrzeby, wymienić kartę zgodnie ze wskazaniami podanymi na rysunkach 15-16-17.

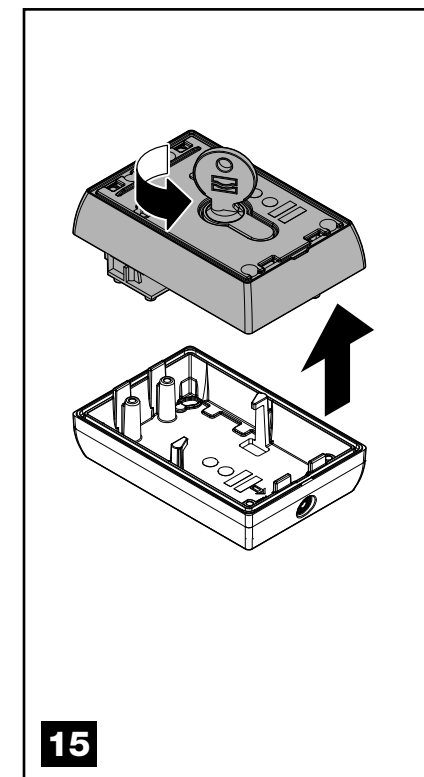
UTYLIZACJA

 Niektóre z komponentów, z których składa się produkt, mogą zostać poddane recyklingowi, natomiast występują na nim także, między innymi, komponenty elektroniczne, które należy usunąć zgodnie z przepisami obowiązującymi w kraju, gdzie urządzenie zostanie zainstalowane.

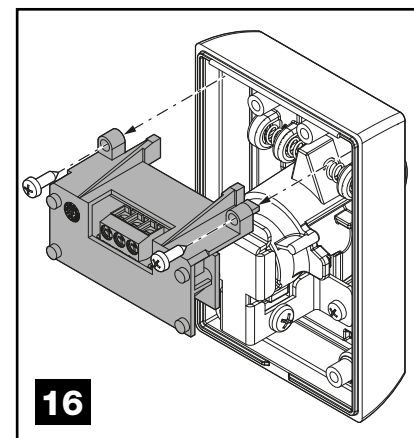
Niektóre komponenty mogą zawierać substancje zanieczyszczające, których nie należy uwalniać do środowiska.



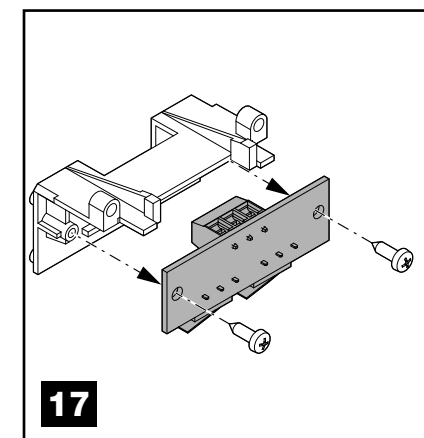
14



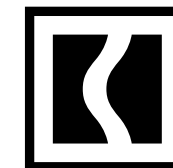
15



16



17

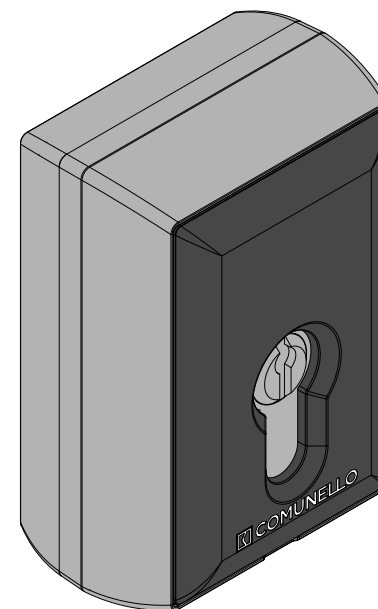


INSTALLATION AND
USER'S MANUAL

FRATELLI COMUNELLO S.P.A.
AUTOMATION GATE DIVISION
Via Cassola, 64 - C.P. 79
36027 Rosà, Vicenza, Italy
Tel. +39 0424 585111
Fax +39 0424 533417
info@comunello.it | comunello.com

Fratelli Comunello S.p.A. dichiara che i prodotti INDEX EURO sono conformi ai requisiti delle Direttive RoHS 2011/65/UE e EMCD 2014/30/UE. Dichiarazione al link:
<https://bit.ly/comunello-index-euro-ce>

Fratelli Comunello S.p.A. declares that INDEX EURO products conform to the requirements of the Directives RoHS 2011/65/EU and EMCD 2014/30/EU. Declaration available from the link:
<https://bit.ly/comunello-index-euro-ce>

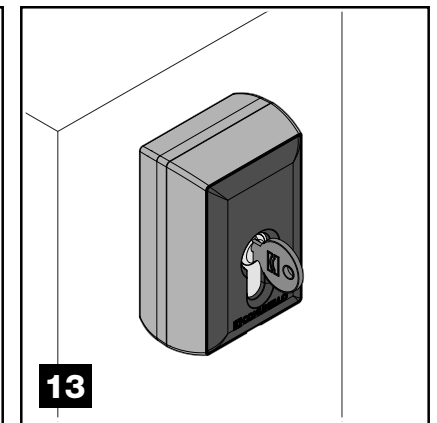
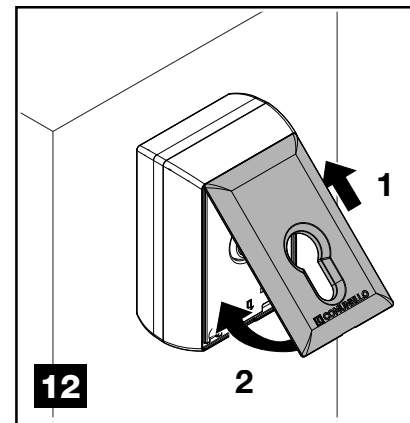
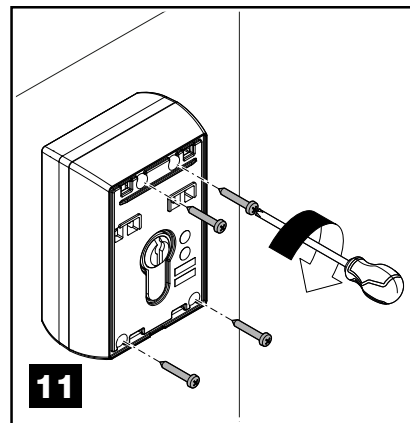
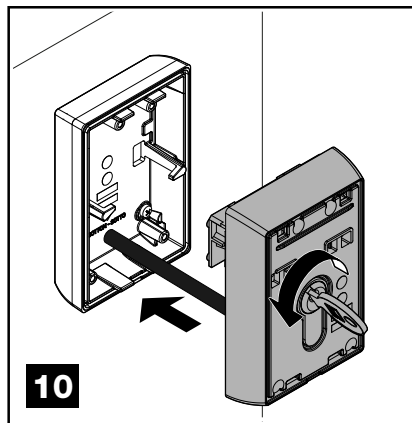
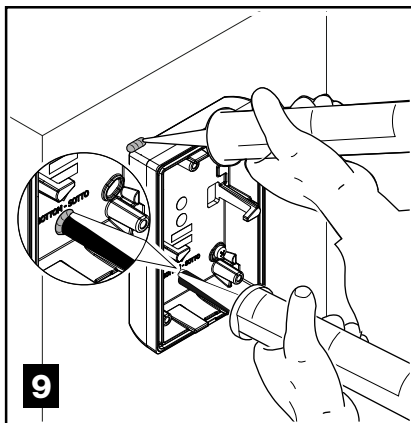
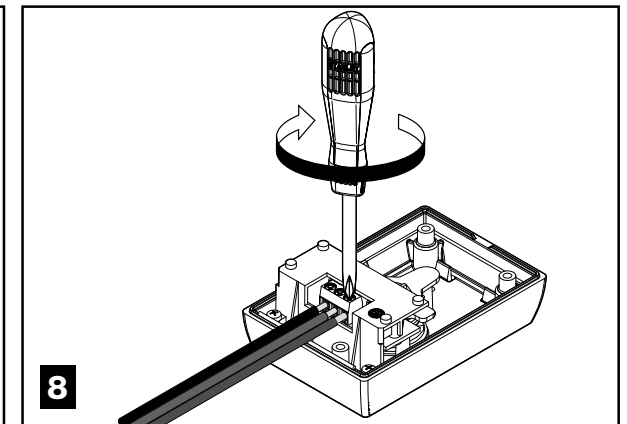
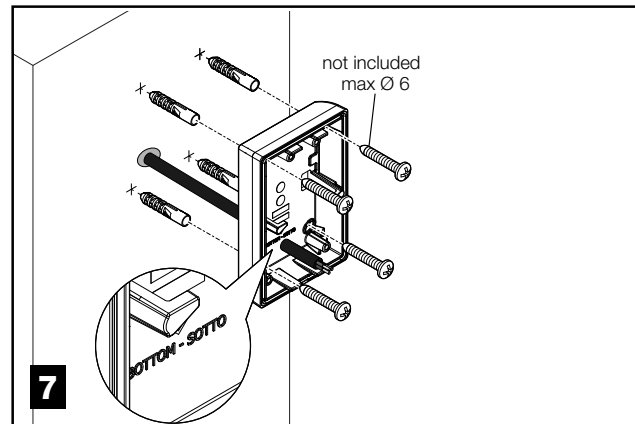
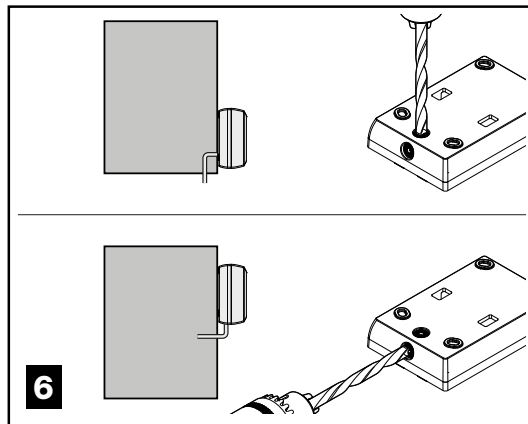
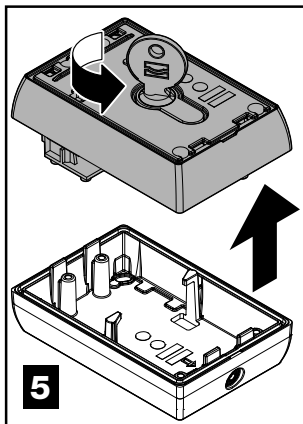
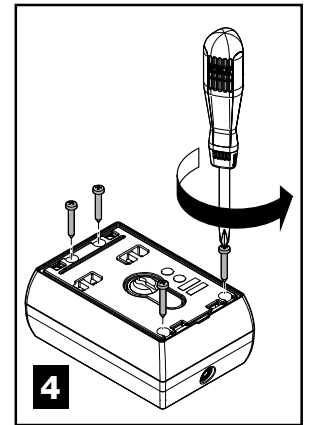
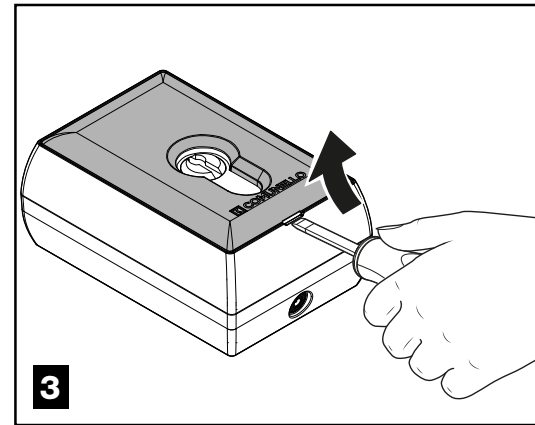
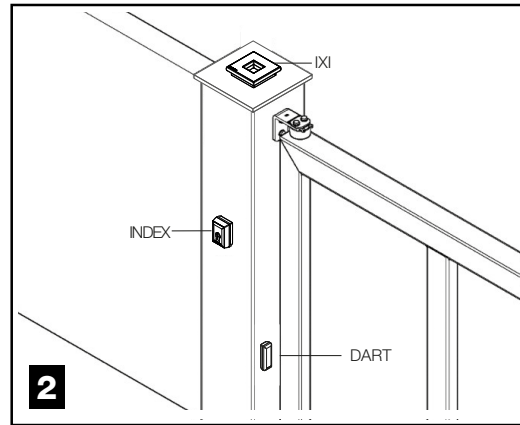
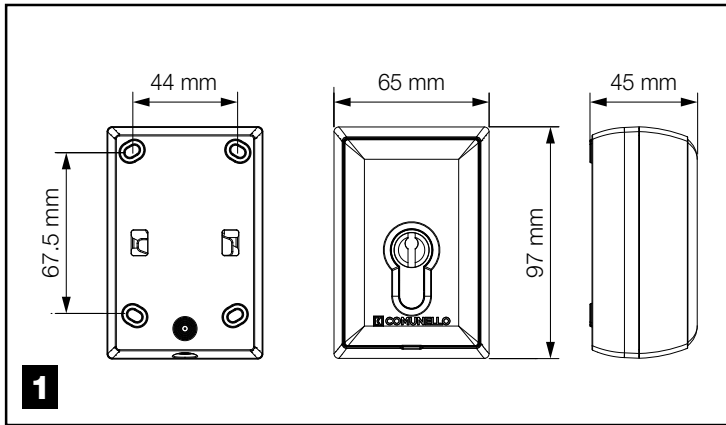


GINDEXEUN0B00A

Safety accessories

INDEX EURO





Köszönjük, hogy a COMUNELLO AUTOMATION termékét választotta.

Ez a kézikönyv tartalmazza a berendezés ismeretéhez és helyes használatához szükséges összes konkrét információt, vásárlást követően figyelmesen el kell olvasni és meg kell érteni, és amennyiben kétség merül fel a használattal kapcsolatban vagy karbantartást kell végezni, konzultálni kell azt.

A gyártó fenntartja a jogot a termék és a jelen dokumentum előzetes értesítés nélküli módosítására.

⚠ FIGYELMEZTETÉSEK

Figyelmesen olvassa el a jelen kézikönyvet a telepítés megkezdése előtt és a beavatkozásokat a kézikönyvben leírtaknak megfelelően végezze.

Jelen telepítési útmutató kizárólag a szakmai szempontból illetékes személyzetnek szól.

Az utasítások között egyértelműen nem szereplő munkálatok, beavatkozások elvégzése szigorúan tilos.

Különösen fontos az alábbi figyelmeztetést betartani:

- Az elektromos csatlakoztatások elvégzése előtt áramtalanítani kell.

TERMÉK LEÍRÁSA

2-állású kulcsos választókapcsoló. A digitális INDEX választókapcsolót a szabadba lehet szerelni.

MŰSZAKI JELLEMZŐK

Érintkező teljesítménye	3a 125 VAC
Védettségi szint IP	54
Üzemi hőmérséklet	-10°C + 55°C

ELŐZETES ELLENŐRZÉSEK

- Ellenőrizze, hogy a csomagolásban lévő termék ép és jó állapotban van-e.
- Ellenőrizze, hogy a választókapcsolót szilárd felülethez rögzítsék, mely lehetővé teszi a megfelelő rögzítést egy könnyen elérhető pontban.
- Ellenőrizze, hogy a telepítés a kapu munkaterületén kívül történjen, a hatályos előírásoknak megfelelően.


TELEPÍTÉS ÉS ELEKTROMOS CSATLAKOZTATÁSOK

- Szerelje le a választókapcsolót az elülső fedelet leszerelve és csavarja ki a megfelelő csavarokat (3-4 ábr.).
- Forgassa el a kulcsot az óramutató járásával ellentétes irányba és vegye ki a zár egységet az 5 ábrán látható módon.
- Fúrja át a választókapcsoló alsó fedelét a telepítés típusától függő kábel átvezetéséhez (6 ábr.).
- A 7 ábrán látható módon járjon el, használja a megfelelő tipliket (Ø max 6 mm) és a hozzájuk tartozó csavarokat (nincsenek készletben). Ellenőrizze, hogy a nyomtatott nyíl és a „LENT” felirat lefelé néznek-e.
- Csatlakoztassa a kábeleket (8 ábr.) a központi vezérlőegységtől a bekötő sorkapocsig, kövesse a 14 ábrán látható rajzot.
- Alkalmazzon szilikont a kábel átvezető furat és a választókapcsoló felső részének szigeteléséhez (9 ábr.).
- Forgassa el a kulcsot az óramutató járásával ellentétes irányba és tegye vissza a zár egységet az 10. ábrán látható módon.
- A 11-12 ábrákon látható módon járjon el.

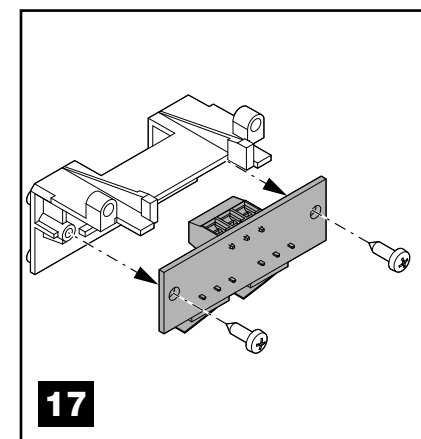
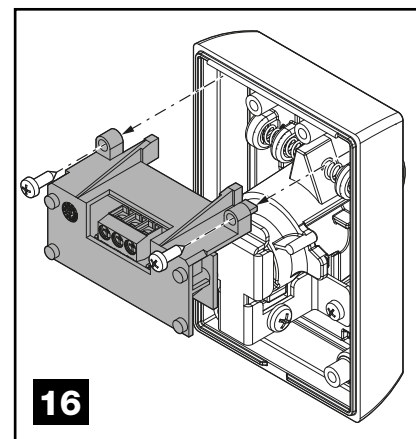
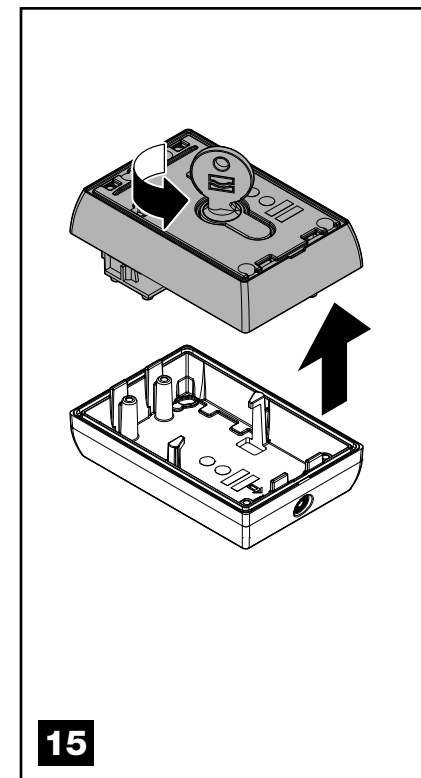
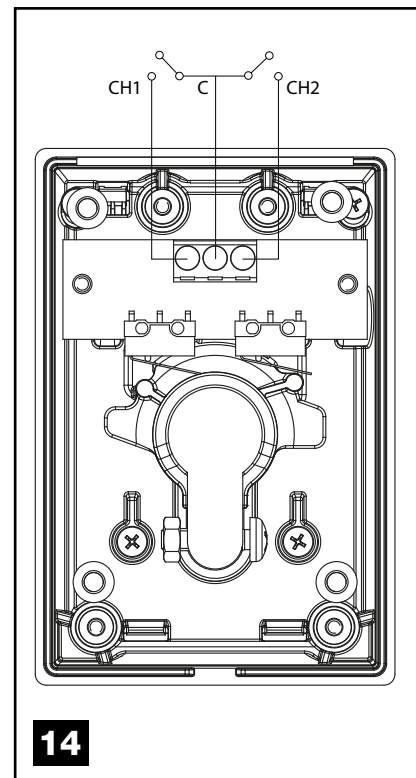
KÁRTYA CSERE

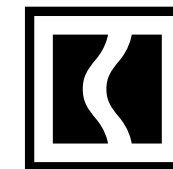
Szükség esetén cserélje ki a kártyát a 15-16-17. ábrákon látható módon.

ÁRTALMATLANÍTÁS

 A termék néhány alkatrésze újrahasznosítható, míg másokat, mint pl. az elektromos alkatrészeket a telepítési területen hatályos jogszabályi előírásoknak megfelelően kell ártalmatlanítani.

Egyes alkatrészek szennyező anyagokat tartalmazhatnak, ezért tilos azokat elszórni.



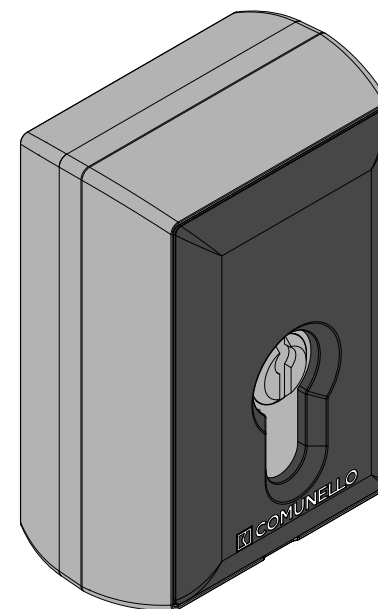


INSTALLATION AND
USER'S MANUAL

FRATELLI COMUNELLO S.P.A.
AUTOMATION GATE DIVISION
Via Cassola, 64 - C.P. 79
36027 Rosà, Vicenza, Italy
Tel. +39 0424 585111
Fax +39 0424 533417
info@comunello.it | comunello.com

Fratelli Comunello S.p.A. dichiara che i prodotti INDEX EURO sono conformi ai requisiti delle Direttive RoHS 2011/65/UE e EMCD 2014/30/UE. Dichiarazione al link:
<https://bit.ly/comunello-index-euro-ce>

Fratelli Comunello S.p.A. declares that INDEX EURO products conform to the requirements of the Directives RoHS 2011/65/EU and EMCD 2014/30/EU. Declaration available from the link:
<https://bit.ly/comunello-index-euro-ce>

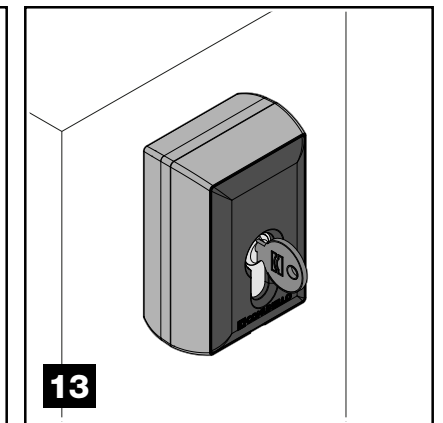
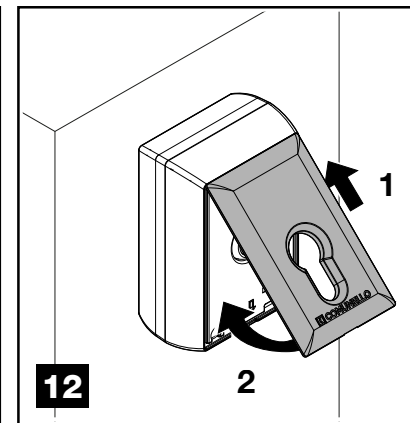
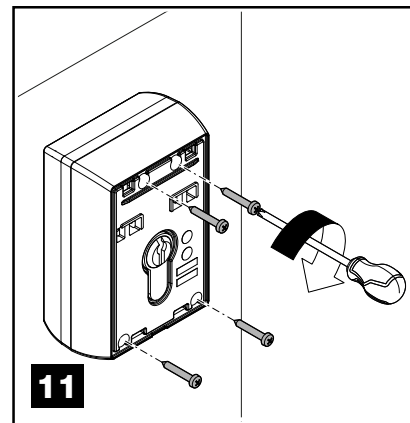
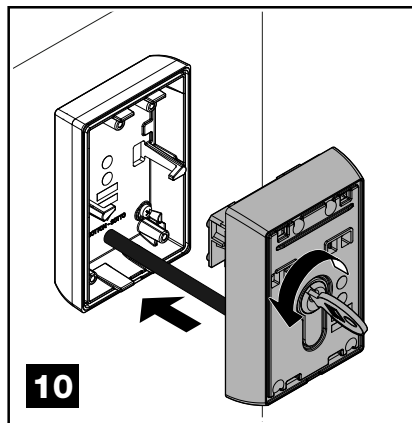
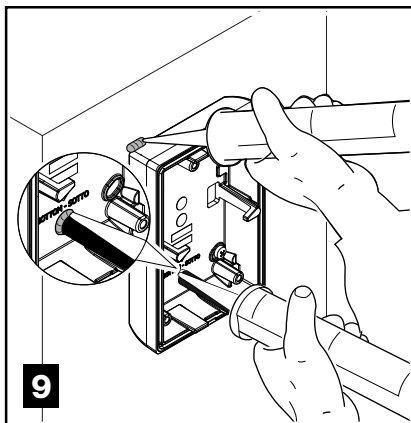
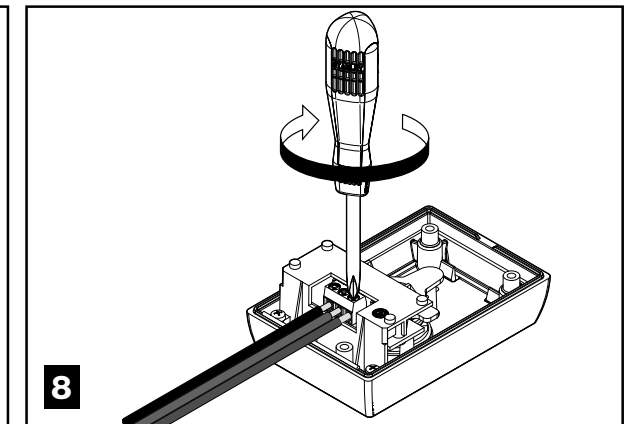
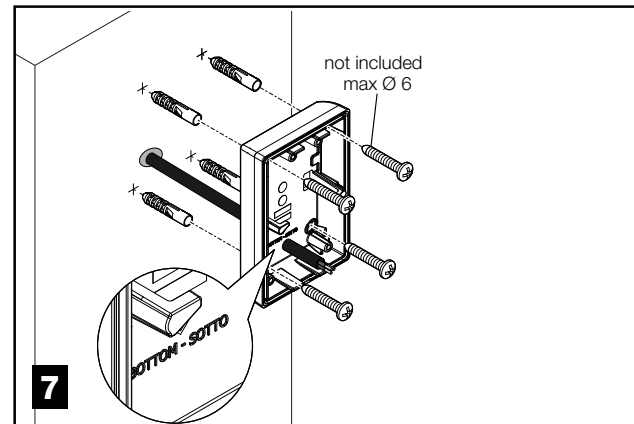
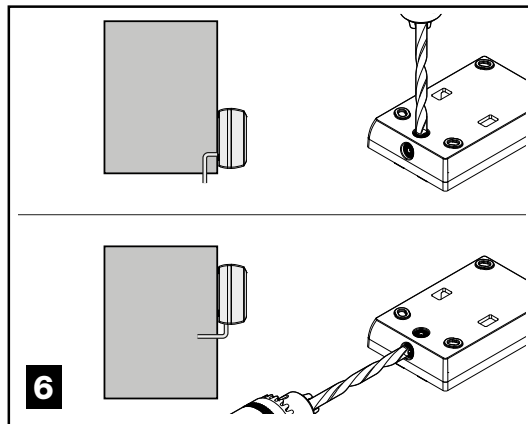
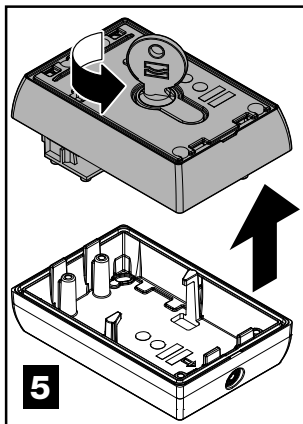
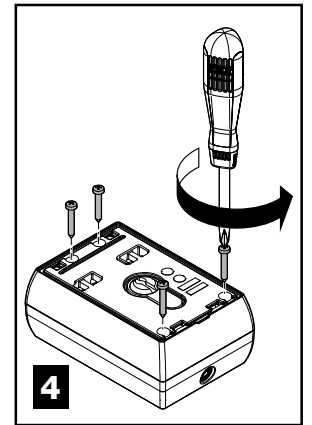
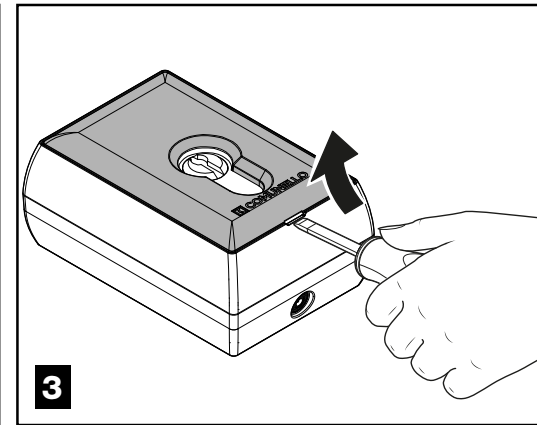
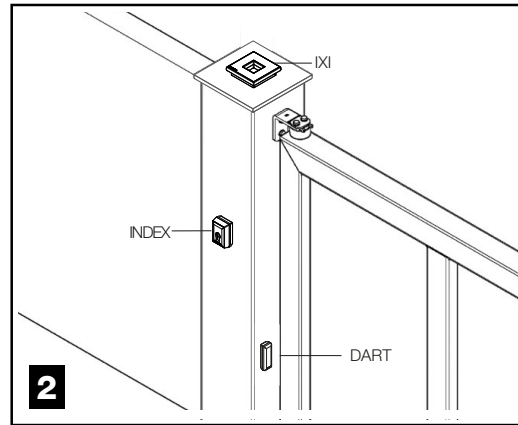
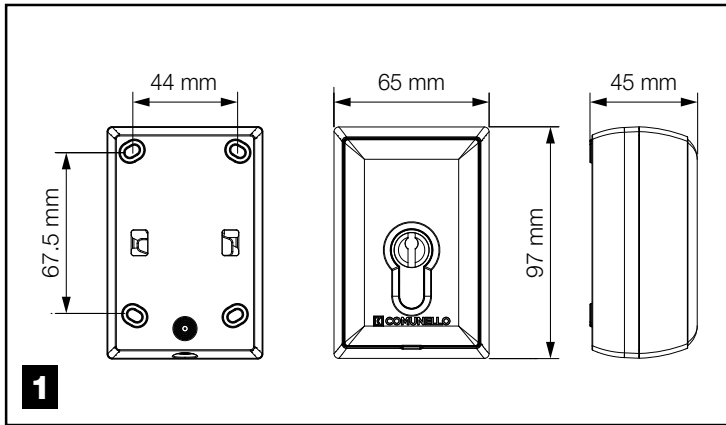


GINDEXEUN0B00A

Safety accessories

INDEX EURO





ขอบคุณที่เลือกผลิตภัณฑ์ COMUNELLO AUTOMATION

คู่มือฉบับนี้ให้ข้อมูลรายละเอียดทั้งหมดที่จำเป็นที่จะให้ความเข้าใจและวิธีการใช้อุปกรณ์อย่างถูกต้อง จะต้องอ่านอย่างละเอียดในเวลาที่คุณจะใช้เป็นข้อมูลหากมีข้อสงสัยเกี่ยวกับการใช้งานหรือเมื่อจำเป็นต้องบำรุงรักษา ผู้ผลิตของวงสวิทช์ในการปรับเปลี่ยนรายการและเอกสารนี้โดยไม่มีต้องแจ้งให้ทราบล่วงหน้า

⚠ คำเตือน

โปรดอ่านคู่มือฉบับนี้อย่างละเอียดก่อนเริ่มการติดตั้งและทำตามขั้นตอนที่ระบุโดยผู้ผลิต

คู่มือการติดตั้งฉบับนี้มีไว้สำหรับบุคลากรมืออาชีพเท่านั้น ห้ามมิให้ทำสิ่งใดที่ไม่ถูกรวมอยู่ในคำแนะนำเหล่านี้อย่างชัดเจน โดยเฉพาะอย่างยิ่งคุณควรอ่านคำเตือนต่อไปนี้อย่างละเอียด:

- ถอดปลั๊กไฟก่อนทำการเชื่อมต่อไฟฟ้า

รายละเอียดสินค้า

ตัวเลือกด้วยปุ่มแบบยุโรป ตัวเลือกดิจิทัลดัชนีสามารถติดตั้งได้ในสภาพแวดล้อมกลางแจ้ง

ข้อกำหนดทางเทคนิค

กระแสหน้าสัมผัส	3A 125V AC
ระดับการป้องกัน IP	54
อุณหภูมิในการทำงาน	-10°C + 55°C

การตรวจสอบเบื้องต้น

- ตรวจสอบว่ารายการภายในบรรจุภัณฑ์ยังอยู่ในสภาพสมบูรณ์และอยู่ในสภาพดี
- ตรวจสอบให้แน่ใจว่าตัวเลือกนั้นถูกยึดกับฐานที่มั่นคงและอยู่ในตำแหน่งที่สามารถเข้าถึงได้ง่าย
- ตรวจสอบให้แน่ใจว่าการติดตั้งอยู่นอกเขตปฏิบัติการของประตูตามข้อบังคับในปัจจุบัน


การติดตั้งและการเชื่อมต่อไฟฟ้า

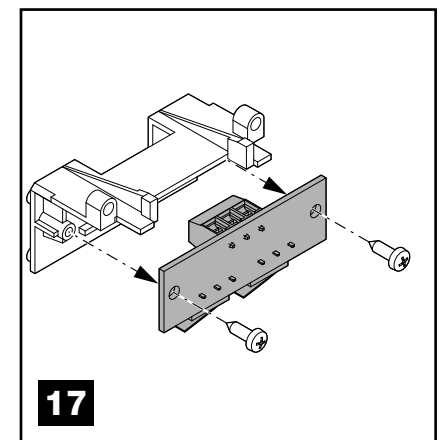
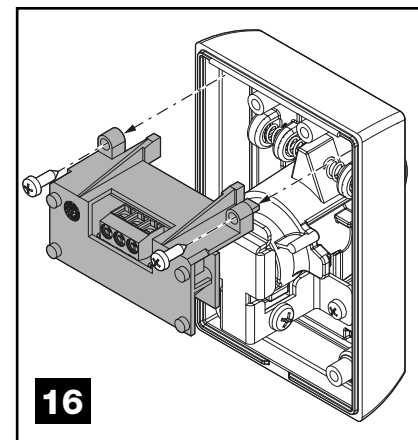
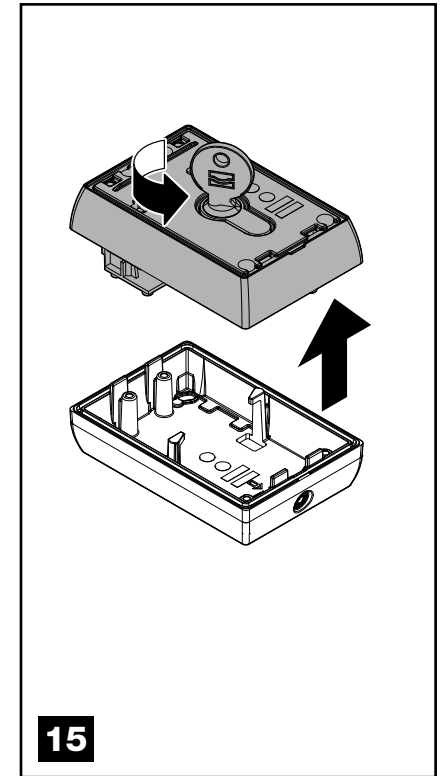
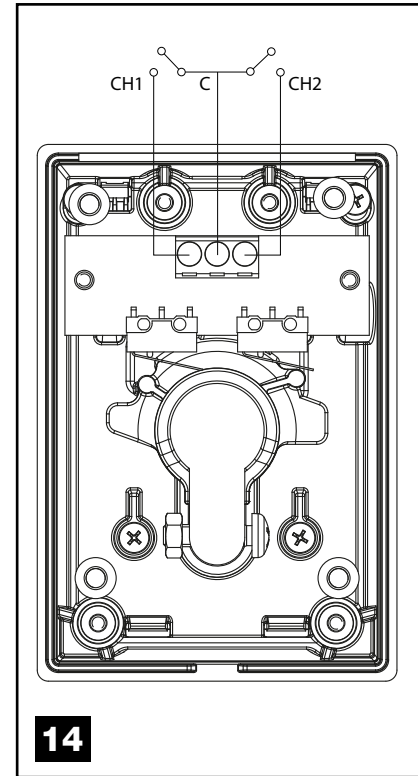
- ถอดตัวเลือกโดยการถอดฝาครอบด้านหน้าและคลายสกรู (รูปที่ 3-4)
- หมุนปุ่มทวนเข็มนาฬิกาและถอดชุดลวดติดตั้งแสดงในรูปที่ 5
- เจาะรูในตัวเรือนด้านล่างของตัวเลือกสำหรับการใส่สายเคเบิลตามประเภทของการติดตั้ง (รูปที่ 6)
- ดำเนินการต่อตามที่แสดงในรูปที่ 7 โดยใช้รอลปลั๊ก (Ø สูงสุด . 6 มม.) และสกรูของม้วน (ไม่รวม) ตรวจสอบให้แน่ใจว่าลูกศรที่พิมพ์และคำว่า "ด้านล่าง" หันลง
- เชื่อมต่อสายเคเบิล (รูปที่ 8) จากหน่วยควบคุมเข้ากับขั้วที่เกี่ยวของโดยใช้แผนภาพในรูปที่ 14
- ใช้ซิลิโคนเพื่อปิดรูสายเคเบิลและส่วนบนของตัวเลือก (รูปที่ 9)
- หมุนปุ่มทวนเข็มนาฬิกาแล้วใส่ชุดลวดติดตั้งแสดงในรูปที่ 10
- ดำเนินการต่อตามที่แสดงในรูปที่ 11-12

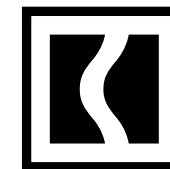
การเปลี่ยนนอร์ด

หากจำเป็นให้เปลี่ยนการติดตั้งที่แสดงในรูปที่ 15-16-17

การกำจัด

 ส่วนประกอบจำนวนมากของรายการสามารถนำไปรีไซเคิลได้ในขณะที่ส่วนประกอบอื่น ๆ เช่น ส่วนประกอบอิเล็กทรอนิกส์ต่าง ๆ จะต้องถูกกำจัดตามข้อบังคับที่บังคับใช้ในประเทศที่ติดตั้ง หลายส่วนประกอบอาจมีมลพิษที่ต้องไม่ถูกปล่อยสู่สิ่งแวดล้อม



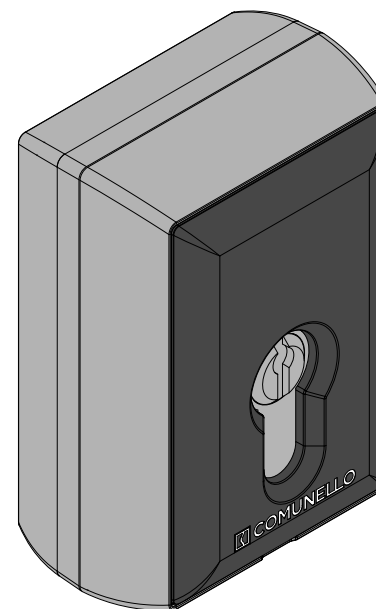


INSTALLATION AND
USER'S MANUAL

FRATELLI COMUNELLO S.P.A.
AUTOMATION GATE DIVISION
Via Cassola, 64 - C.P. 79
36027 Rosà, Vicenza, Italy
Tel. +39 0424 585111
Fax +39 0424 533417
info@comunello.it | comunello.com

Fratelli Comunello S.p.A. dichiara che i prodotti INDEX EURO sono conformi ai requisiti delle Direttive RoHS 2011/65/UE e EMCD 2014/30/UE. Dichiarazione al link:
<https://bit.ly/comunello-index-euro-ce>

Fratelli Comunello S.p.A. declares that INDEX EURO products conform to the requirements of the Directives RoHS 2011/65/EU and EMCD 2014/30/EU. Declaration available from the link:
<https://bit.ly/comunello-index-euro-ce>

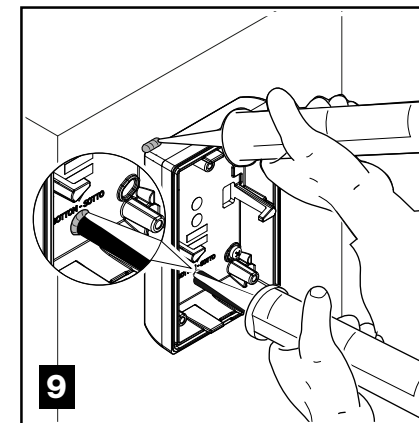
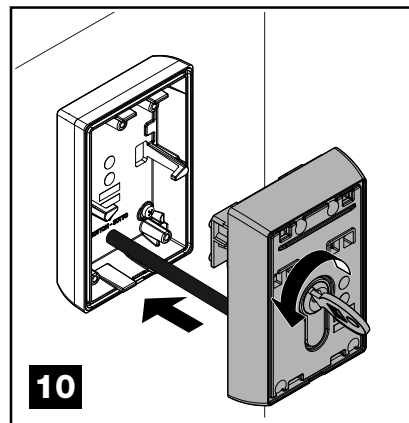
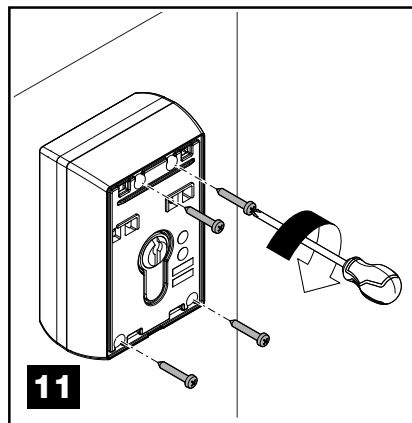
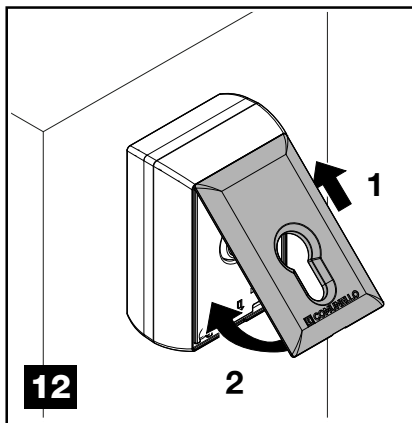
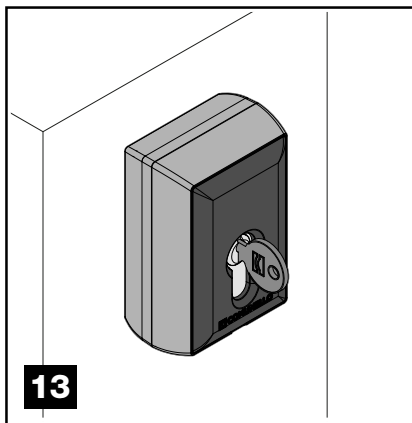
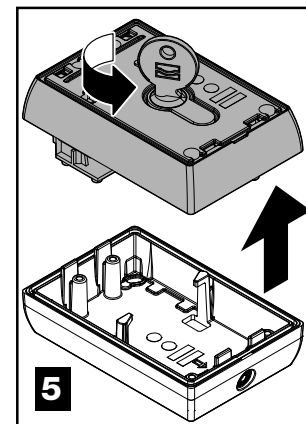
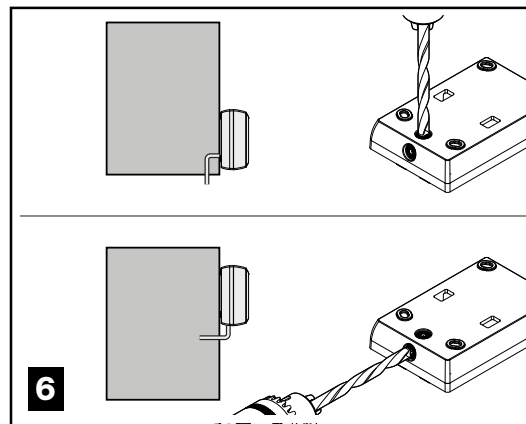
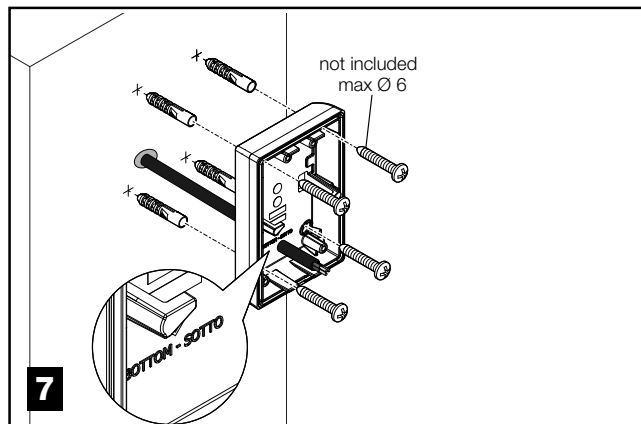
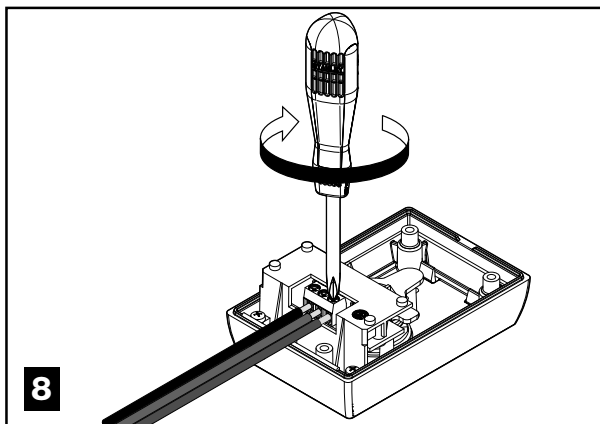
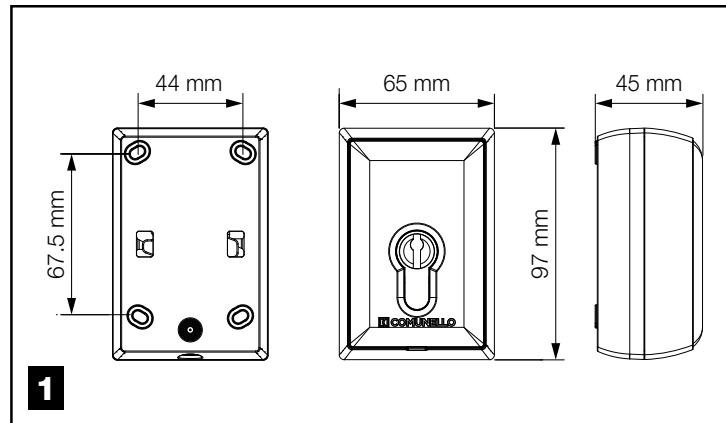
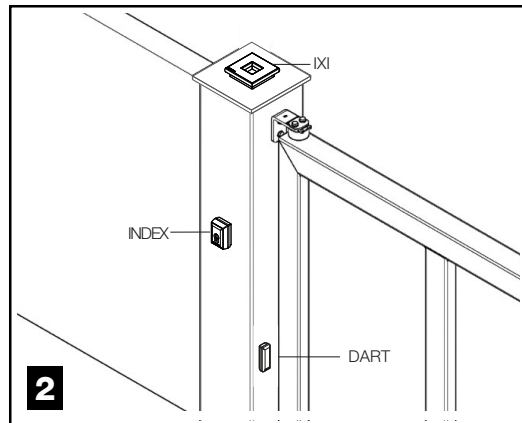
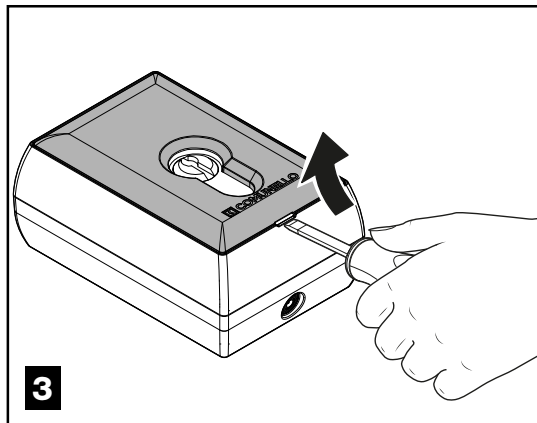
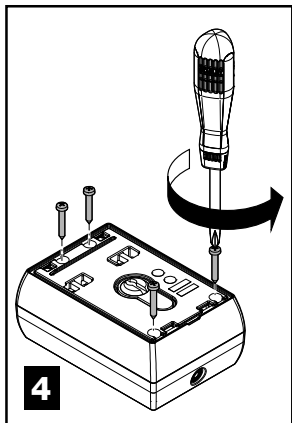


GINDEXEUN0B00A

Safety accessories

INDEX EURO





التخلص
 يمكن إعادة تدوير بعض مكونات المنتج بينما يجب التخلص من مكونات أخرى مثل المكونات الإلكترونية وفقاً للوائح السارية في منطقة التركيب. قد تحتوي بعض المكونات على مواد ملوثة ويجب ألا تُلقى في البيئة.

نشكركم على اختياركم منتج **COMUNELLO AUTOMATION**.

يزود هذا الدليل بجميع المعلومات النوعية اللازمة للتعرف على الجهاز واستخدامه استخداماً صحيحاً؛ يجب قراءته بعناية وفهمه عند الشراء والإطلاع عليه إذا ساورتك شكوك حول الاستخدام أو عند لزوم إجراء عمليات الصيانة. تحتفظ الشركة المنتجة بحق إدخال أية تعديلات على المنتج وعلى هذه الوثيقة بدون إشعار سابق.

⚠ تحذيرات

اقرأ بعناية هذا الدليل قبل البدء في تركيب وتنفيذ العمليات على النحو المحدد من قبل الشركة المصنعة.
 دليل التركيب هذا موجه حصرياً إلى طاقم العمل المختص مهيناً.
 كل ما لم يرد صراحة في هذه التعليمات يعتبر أمراً غير مسموح به.
 على وجه الخصوص من المهم توجيه الانتباه إلى التحذير التالي:
 • أفضل الجهد الكهربائي قبل تنفيذ التوصيلات الكهربائية.

وصف المنتج

زر الاختيار المزود بمفتاح أوروبي. يمكن تركيب زر الاختيار الرقمي INDEX في البيئات الخارجية.

المواصفات الفنية

قدرة نقطة التلامس	3 أمبير 125 فولت تيار متردد
درجة الحماية IP	54
حرارة التشغيل	-10° مئوية ÷ 55° مئوية

الفحوصات الأولية

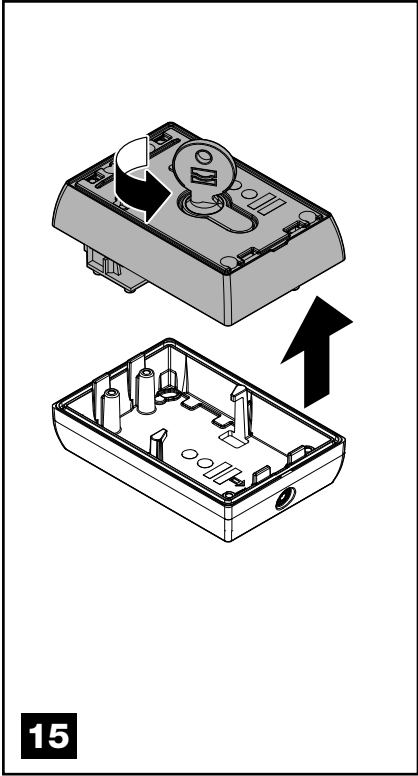
- تحقق من سلامة المنتج الموجود داخل العبوة ومن حالته الجيدة.
- تحقق من تثبيت زر الاختيار على سطح منين يسمح بتثبيت مناسب في نقطة يسهل الوصول إليها.
- تحقق من أن التركيب يقع خارج منطقة مناورة النواية على النحو المنصوص عليه من اللوائح السارية.

التركيب والتوصيلات الكهربائية

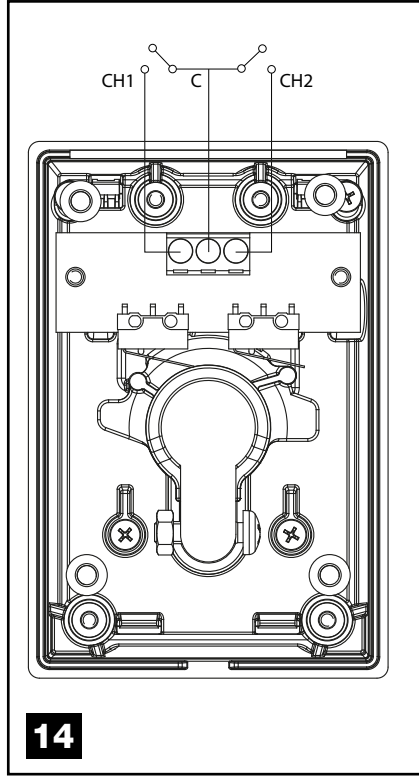
- قم بفتح زر الاختيار عن طريق إزالة الغطاء الأمامي وفق المسامير المخصصة (الشكل 3-4).
- ادر المفتاح في عكس اتجاه عقارب الساعة وأزل مجموعة القفل على النحو الموضح في الشكل 5.
- انقب الغطاء السفلي لزر الاختيار من أجل تمرير الكابل وفقاً لنوع التركيب (الشكل 6).
- اعمل على النحو الموضح في الشكل 7 باستخدام الخوابير المناسبة (Ø بحد أقصى 6 مم) والمسامير المتعلقة بها (لا يشملها التوريد) مع التأكد من أن السهم المطبوع وكلمة "SOTTO" متجهان نحو الأسفل.
- قم بتوصيل الكابلات (الشكل 8) من وحدة التحكم بكتلة التوصيل ذات الصلة وذلك باتباع المخطط الوارد في الشكل 14.
- ضع السليكون لإغلاق ثقب تمرير الكابل والجزء العلوي من زر الاختيار (الشكل 9).
- ادر المفتاح في عكس اتجاه عقارب الساعة وأعد إدخال مجموعة القفل على النحو الموضح في الشكل 10.
- اعمل على النحو الموضح في الشكلين 11-12.

استبدال البطاقة

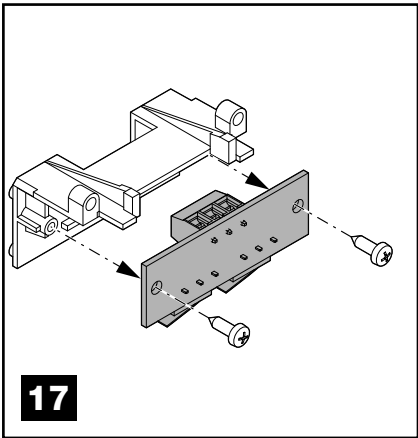
في حالة الحاجة إلى استبدال البطاقة اعمل على النحو الموضح في الأشكال 15-16-17.



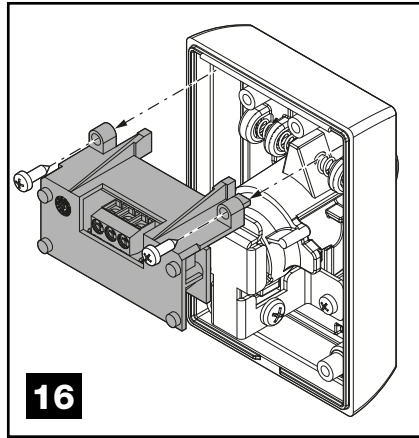
15



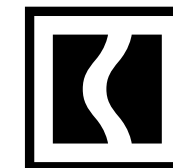
14



17



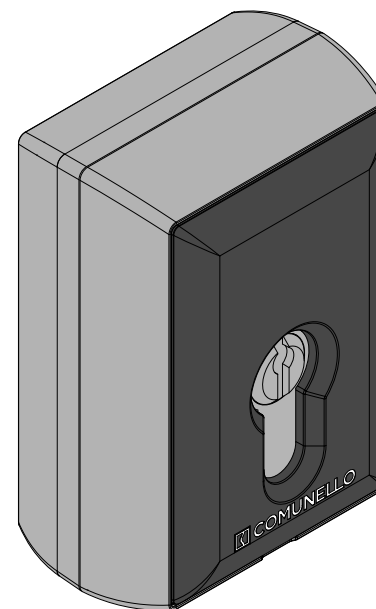
16



FRATELLI COMUNELLO S.P.A.
AUTOMATION GATE DIVISION
Via Cassola, 64 - C.P. 79
36027 Rosà, Vicenza, Italy
Tel. +39 0424 585111
Fax +39 0424 533417
info@comunello.it | comunello.com

Fratelli Comunello S.p.A. dichiara che i prodotti INDEX EURO sono conformi ai requisiti delle Direttive RoHS 2011/65/UE e EMCD 2014/30/UE. Dichiarazione al link:
<https://bit.ly/comunello-index-euro-ce>

Fratelli Comunello S.p.A. declares that INDEX EURO products conform to the requirements of the Directives RoHS 2011/65/EU and EMCD 2014/30/EU. Declaration available from the link:
<https://bit.ly/comunello-index-euro-ce>

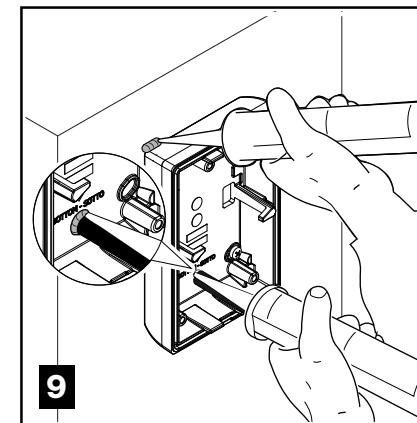
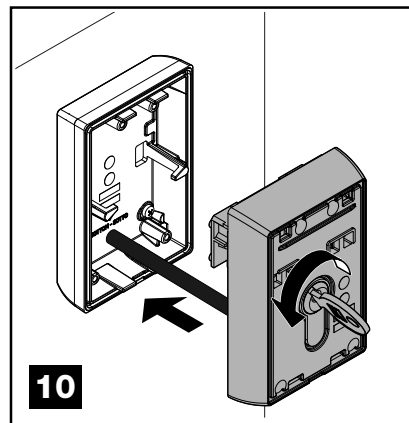
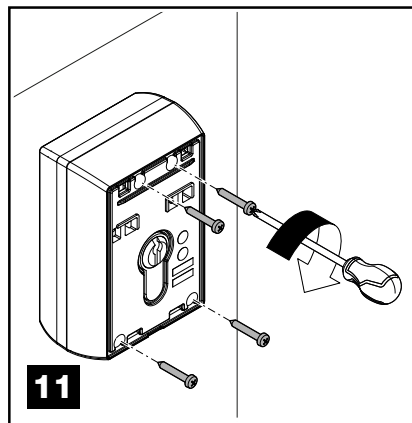
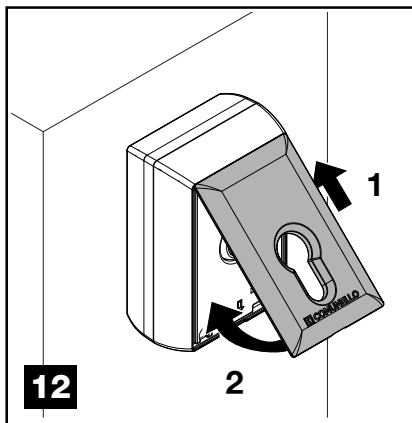
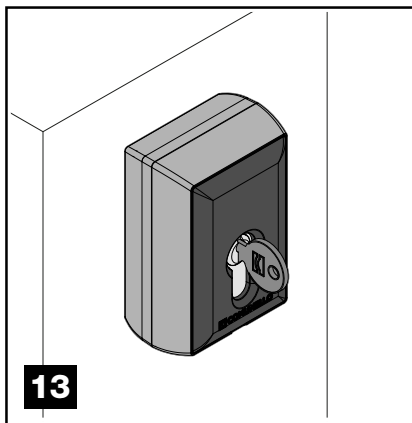
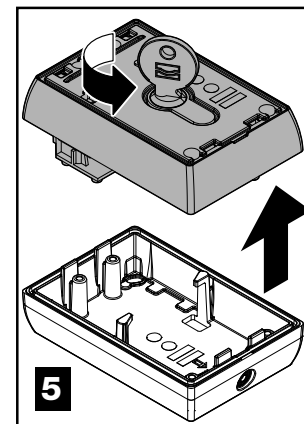
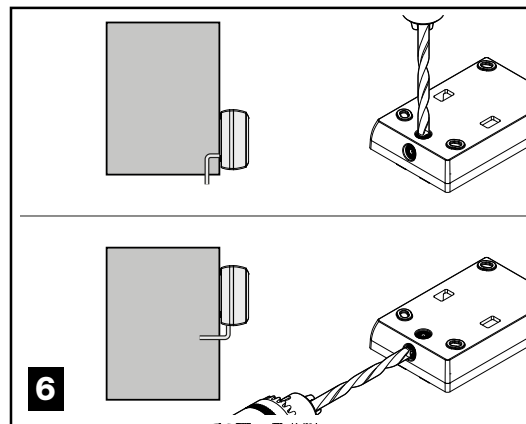
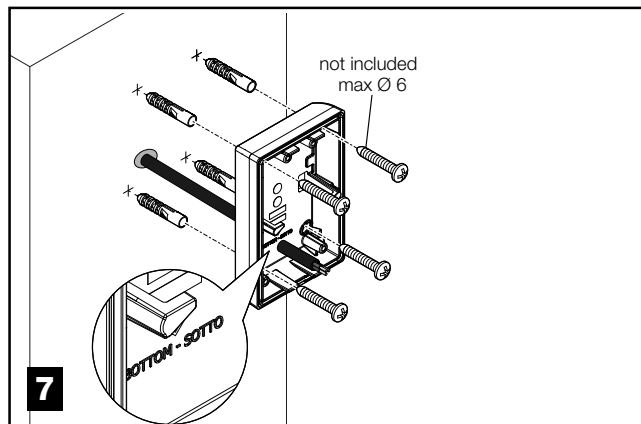
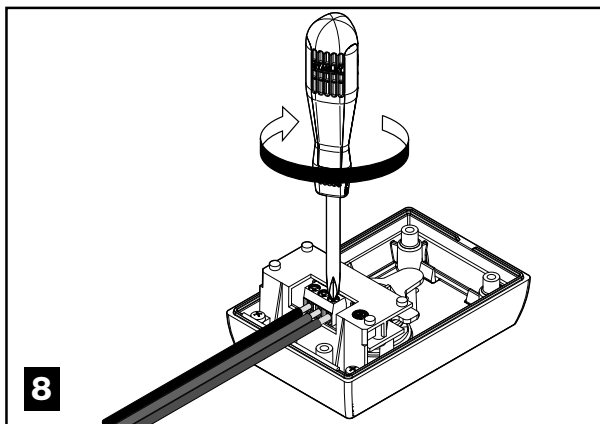
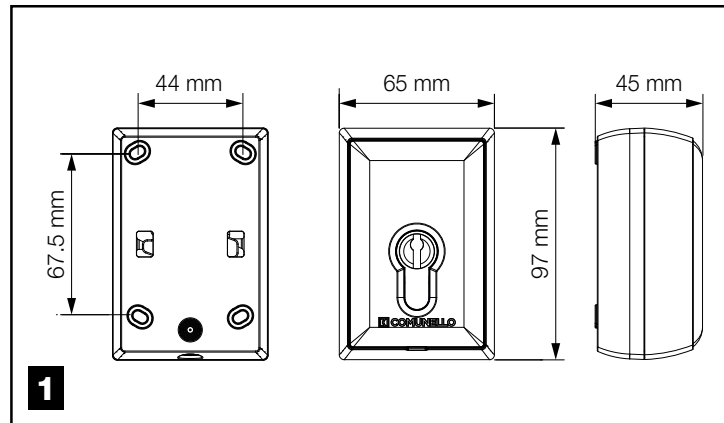
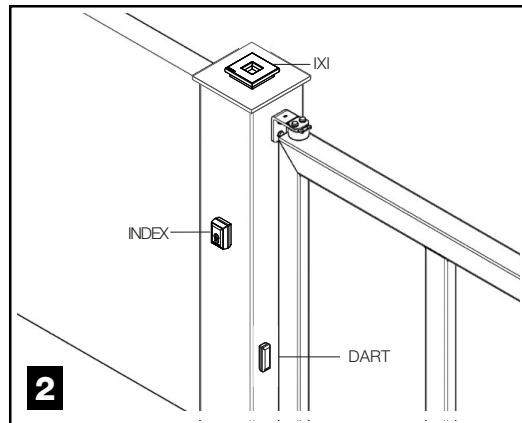
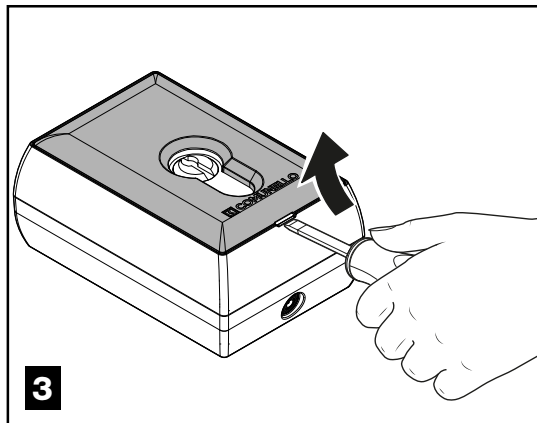
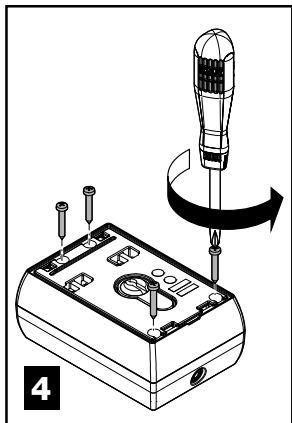


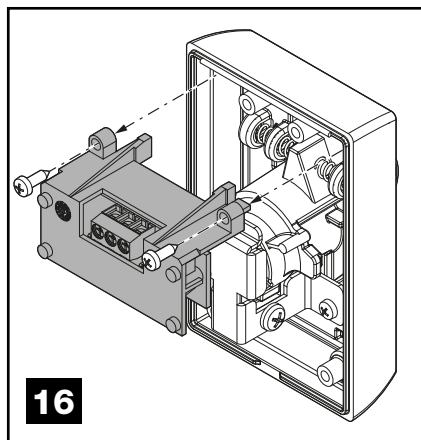
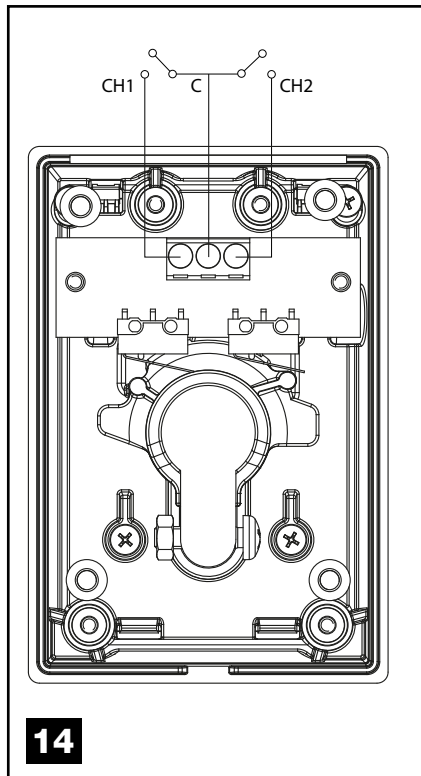
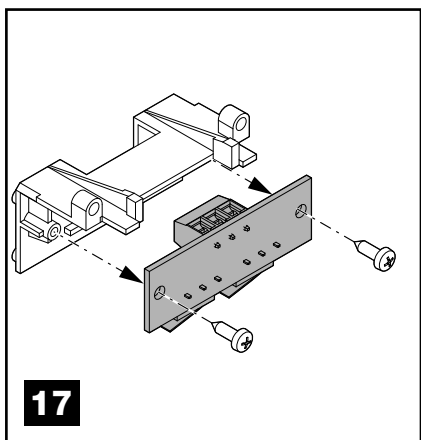
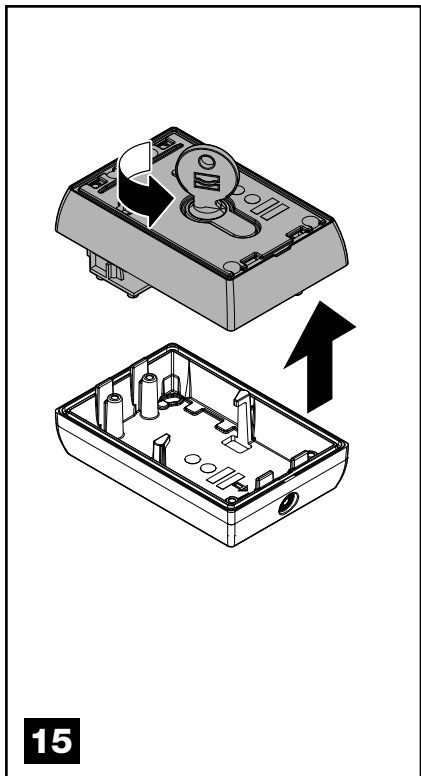
GINDEXEUN0B00A

Safety accessories

INDEX EURO







סילוק פסולת

חלק ממרכיבי המוצר ניתנים למחזור ואילו אחרים כגון רכיבים אלקטרוניים חייבים להיות מסולקים על פי התקנות הקיימות באזור ההתקנה.
רכיבים מסוימים עשויים להכיל חומרים מזדממים וחל איסור לסלקם בפסולת הרגילה.



תודה שבחרת במוצר של COMUNELLO AUTOMATION.

מדריך זה מספק את כל המידע הדרוש להיכרות ושימוש נכון בציוד; יש לקרוא אותו היטב ולהבינן בעת הרכישה ולעיין בו בעת הצורך אם יש ספק לגבי השימוש או אם יש צורך בפעולות תחזוקה.
היצרן שומר לעצמו את הזכות לבצע שינויים במוצר ובמסמך זה ללא הודעה מוקדמת.

⚠ אזהרות

קרא מדריך זה בעיון לפני תחילת התקנת המכשיר ובצע את הפעולות כפי שמצוין על ידי היצרן.
מדריך התקנה זה מיועד לאנשי צוות מוסמכים בלבד.
אין לבצע פעולות כלשהן שאינן מצויינות במפורש במדריך זה.
יש לשים לב במיוחד לאזהרות הבאות:
• יש לנתק את מתח החשמל לפני ביצוע חיבורים חשמליים.

תיאור המוצר

בורר עם מפתח אירופאי. ניתן להתקין את הבורר הדיגיטלי מדגם INDEX בחוץ.

מפרט טכני

דירוג מגע	3a 125 VAC
רמת הגנת IP	54
טמפרטורת פעולה	-10°C + 55°C

בדיקות מקדימות

- בדוק שהמוצר בתוך האריזה תקין ובמצב טוב.
- בדוק שהבורר קבוע למשטח יציב המאפשר תיקון מתאים בנקודה נגישה.
- וודא שההתקנה מתבצעת באזור שנמצא מחוץ לאזור התזוזה של השער כפי שנדרש בתקנות הבטיחות.

התקנה וחיבורים חשמליים

- פרק את הבורר על ידי הסרת המכסה הקדמי ופירוק הברגים המתאימים (איור 3-4).
- סובב את המפתח נגד כיוון השעון והסר את מכלול המנעול כמוצג באיור 5.
- קדח את מעטפת הבורר התחתונה כדי לאפשר מעבר של הכבלים בהתאם לסוג ההתקנה (איור 6).
- המשך כמו שמתואר באיור 7 באמצעות דיבלים מתאימים (Ø מקסימום 6 מ"מ) וברגים מתאימים (לא כלולים). וודא שהחץ המודפס והמילה "למטה" פונים כלפי מטה.
- חבר את הכבלים מיחידת הבקרה למסוף המתאים בהתאם לתרשים באיור 14.
- מרח סיליקון כדי לאטום את חור מעבר הכבלים ובחלק העליון של הבורר (איור 9).
- סובב את המפתח נגד כיוון השעון והכנס את מכלול המנעול כמוצג באיור 10.
- המשך כמו שמתואר באיורים 11-12.

החלפת לוח

במידת הצורך, החלף את הלוח כפי שמתואר באיורים 15-16-17.