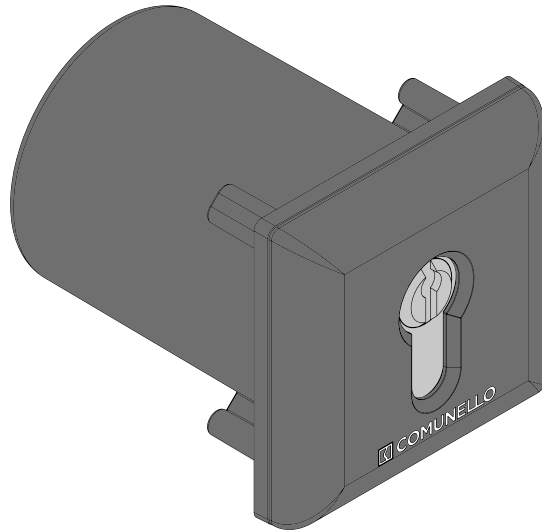


**MADE
—IN—
ITALY**

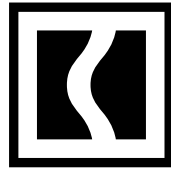


INSTALLATION AND
USER'S MANUAL



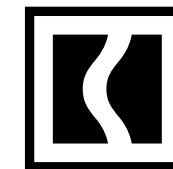
GINSEXEUN0B00

Safety accessories



INDEX INSERT EURO

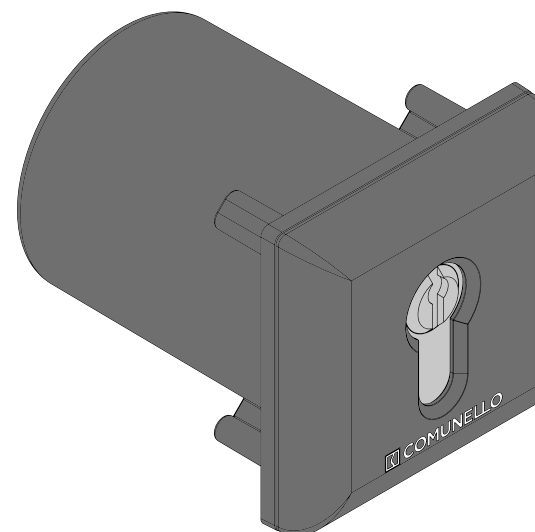
| | |
|-----------------|-------|
| ITALIANO..... | 2 |
| ENGLISH..... | 5 |
| FRANÇAIS..... | 8 |
| ESPAÑOL..... | 11 |
| PORTOGUESE..... | 14 |
| РУССКИЙ..... | 17 |
| NEDERLANDS..... | 20 |
| POLSKI..... | 23 |
| MAGYAR..... | 26 |
| ไทย..... | 29 |
| 32..... | عربی |
| 35..... | עברית |



FRATELLI COMUNELLO S.P.A.
AUTOMATION GATE DIVISION
Via Cassola, 64 - C.P. 79
36027 Rosà, Vicenza, Italy
Tel. +39 0424 585111
Fax +39 0424 533417
info@comunello.it | comunello.com

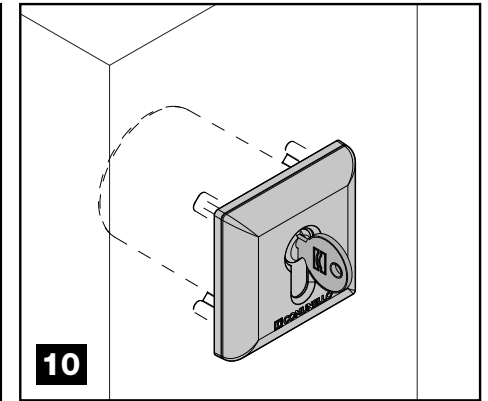
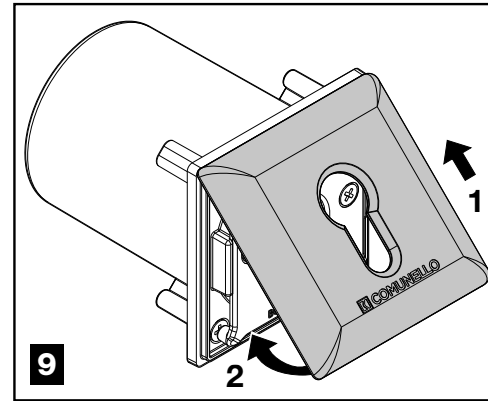
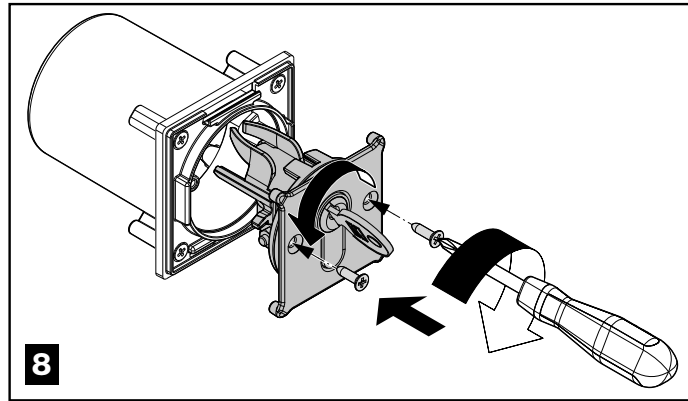
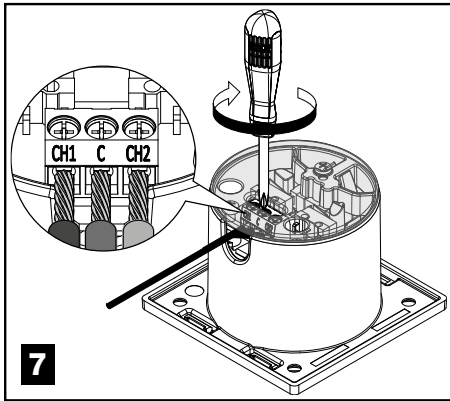
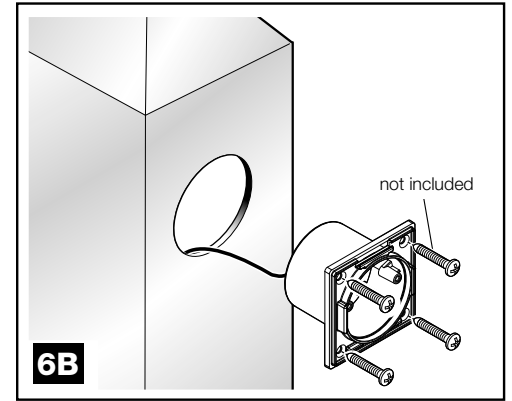
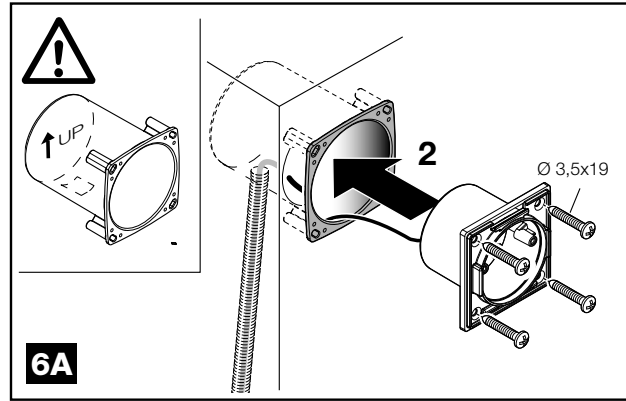
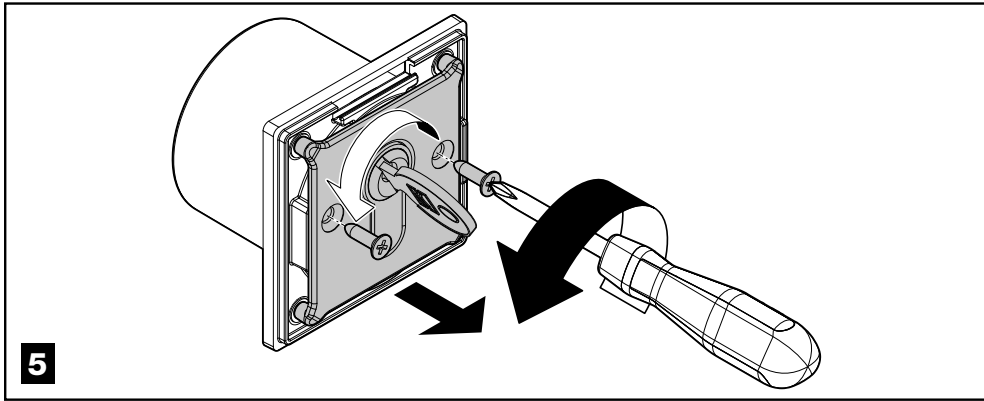
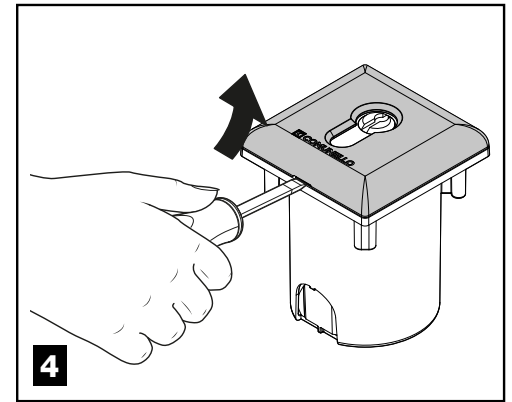
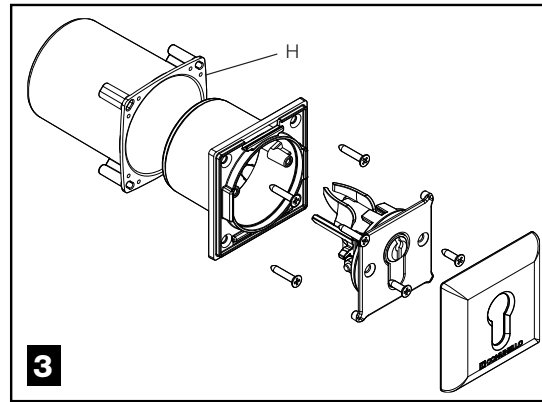
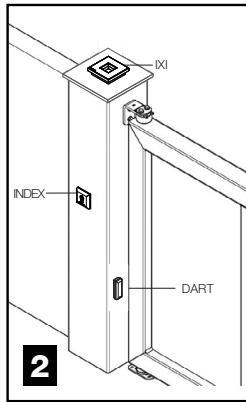
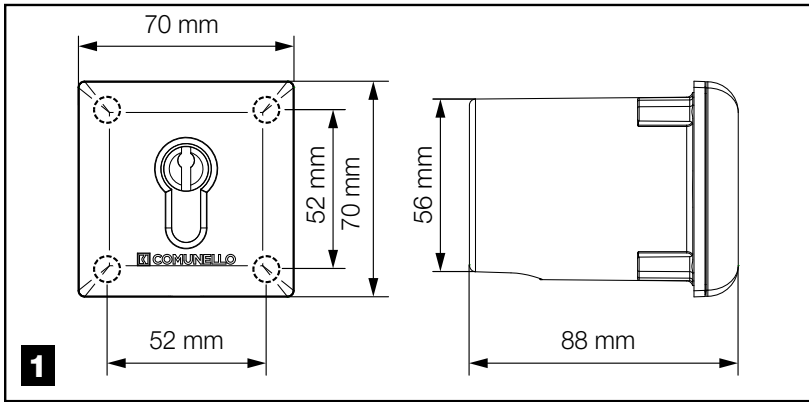
Fratelli Comunello S.p.A. dichiara che i prodotti INDEX INSERT EU sono conformi ai requisiti delle Direttive RoHS 2011/65/UE e EMCD 2014/30/UE. Dichiarazione al link:
<https://bit.ly/comunello-index-insert-euro-ce>

Fratelli Comunello S.p.A. declares that INDEX INSERT EU products conform to the requirements of the Directives RoHS 2011/65/EU and EMCD 2014/30/EU. Declaration available from the link:
<https://bit.ly/comunello-index-insert-euro-ce>



GINSEXEUN0B00





Grazie per aver scelto un prodotto **COMUNELLO AUTOMATION**.

Questo manuale fornisce tutte le informazioni specifiche necessarie alla conoscenza e al corretto utilizzo dell'apparecchiatura; deve essere letto attentamente e compreso all'atto dell'acquisto e consultato qualora vi siano dubbi sull'utilizzo o si debbano fare interventi di manutenzione. Il produttore si riserva il diritto di apportare eventuali modifiche al prodotto e al presente documento senza preavviso.

AVVERTENZE

Leggere attentamente il presente manuale prima di iniziare l'installazione ed eseguire gli interventi come specificato dal costruttore.

Il presente manuale di installazione è rivolto esclusivamente a personale professionalmente competente.

Tutto quello non espressamente previsto in queste istruzioni non è permesso.

In particolare è importante prestare attenzione alla seguente avvertenza:

- Togliere tensione prima di effettuare i collegamenti elettrici.

DESCRIZIONE DEL PRODOTTO

Selettore ad incasso con chiave europea. Il selettore digitale INDEX INSERT EURO può essere installato in ambienti esterni.

VERIFICHE PRELIMINARI

- Verificare che il prodotto all'interno dell'imballo sia integro ed in buone condizioni.

L'inserto "H" (fig. 3) serve per il montaggio su calcestruzzo e deve essere posizionato durante la costruzione del pilastro. Fare attenzione al verso di fissaggio (freccia "UP") per il passaggio del cavo dal tubo corrugato (fig. 6A).

CARATTERISTICHE ELETTRICHE

| | |
|-------------------------|--------------|
| Portata contatto | 3a 125 VAC |
| Temperatura d'esercizio | -10°C ÷ 55°C |
| Grado protezione IP | 54 |

INSTALLAZIONE E COLLEGAMENTI ELETTRICI

- Montaggio su calcestruzzo: procedere come mostrato in figura 5 e 6A utilizzando le viti fornite 3,5x19 mm.
- Montaggio su metallo: procedere come mostrato in figura 5 e 6B (viti non fornite).
- Ruotare la chiave in senso antiorario e togliere il gruppo serratura come illustrato in fig. 5.
- Collegare i cavi dalla centrale al relativo morsetto seguendo lo schema in figura 7.
- Ruotare la chiave in senso antiorario e reinserire il gruppo serratura come illustrato in fig. 8.
- Riagganciare la cover alla base appoggiando prima la parte superiore e schiacciare verso il basso (vedi fig. 9).

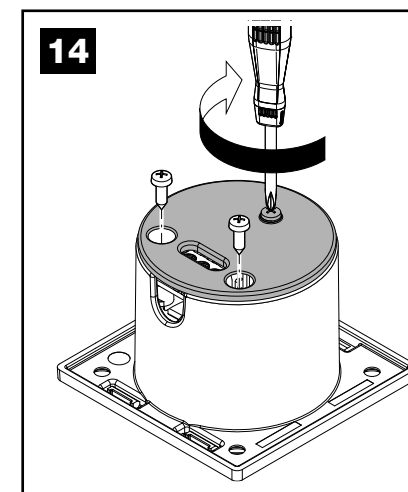
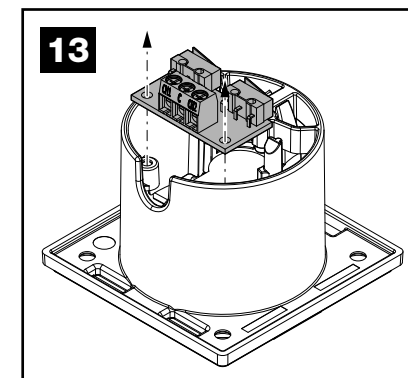
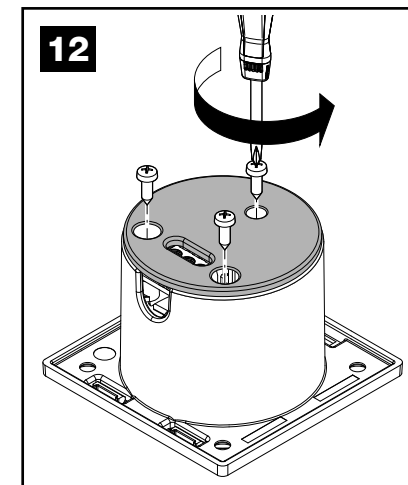
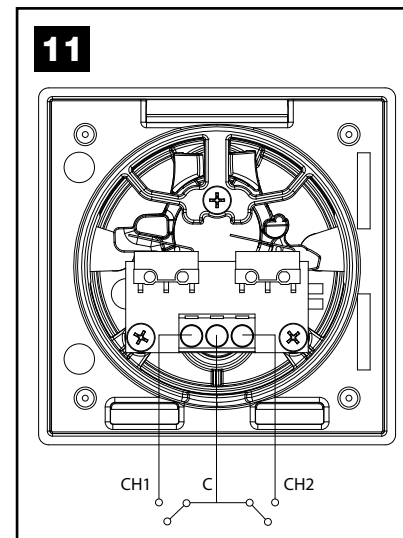
SOSTITUZIONE SCHEDA

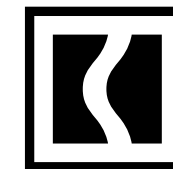
In caso di necessità sostituire la scheda come mostrato in figura 12-13-14.

SMALTIMENTO

Alcuni componenti del prodotto possono essere riciclati mentre altri come ad esempio i componenti elettronici devono essere smaltiti secondo le normative vigenti nell'area di installazione.

Alcuni componenti potrebbero contenere sostanze inquinanti e non devono essere dispersi nell'ambiente.

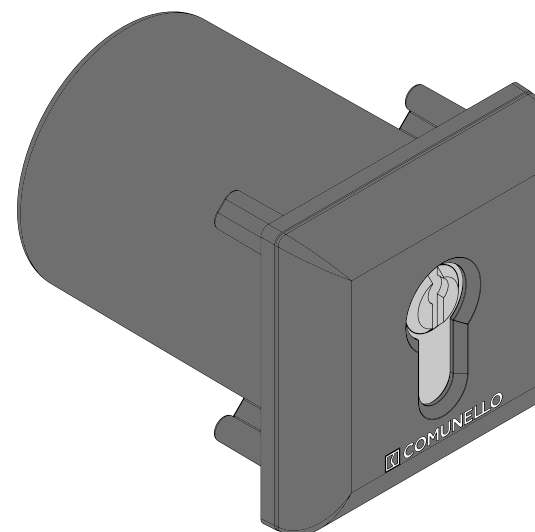




FRATELLI COMUNELLO S.P.A.
AUTOMATION GATE DIVISION
Via Cassola, 64 - C.P. 79
36027 Rosà, Vicenza, Italy
Tel. +39 0424 585111
Fax +39 0424 533417
info@comunello.it | comunello.com

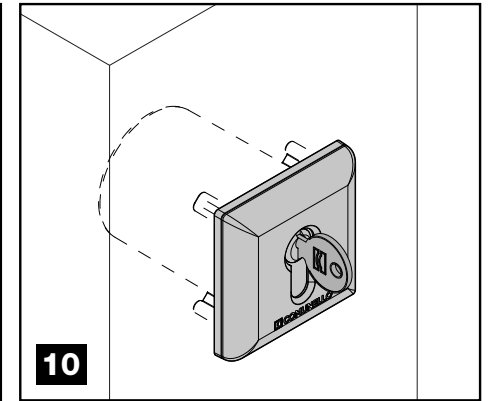
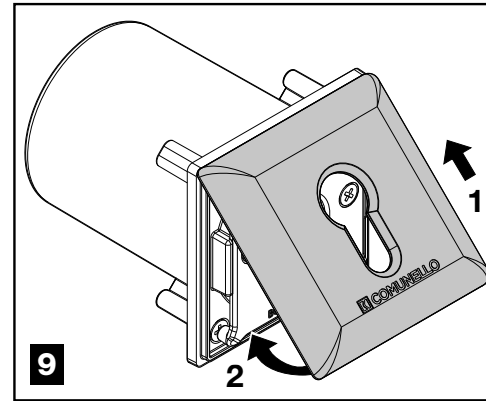
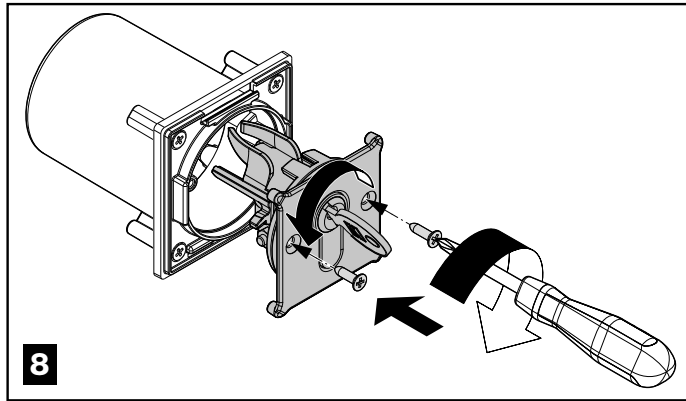
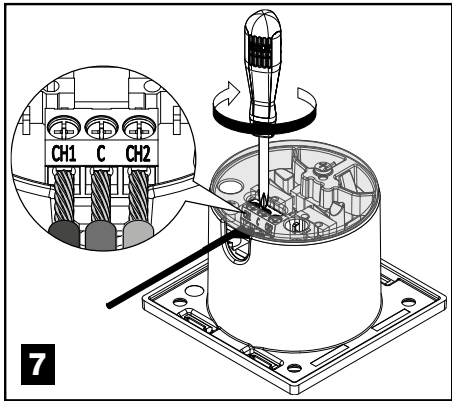
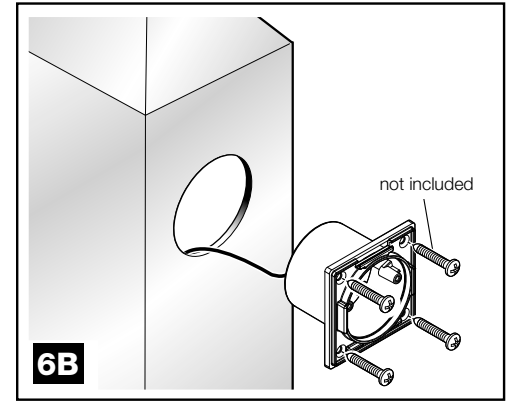
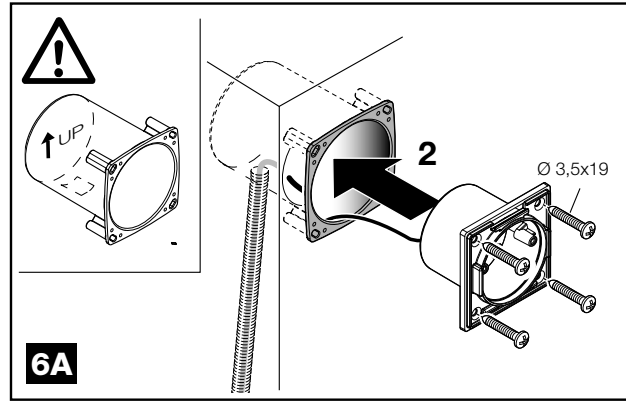
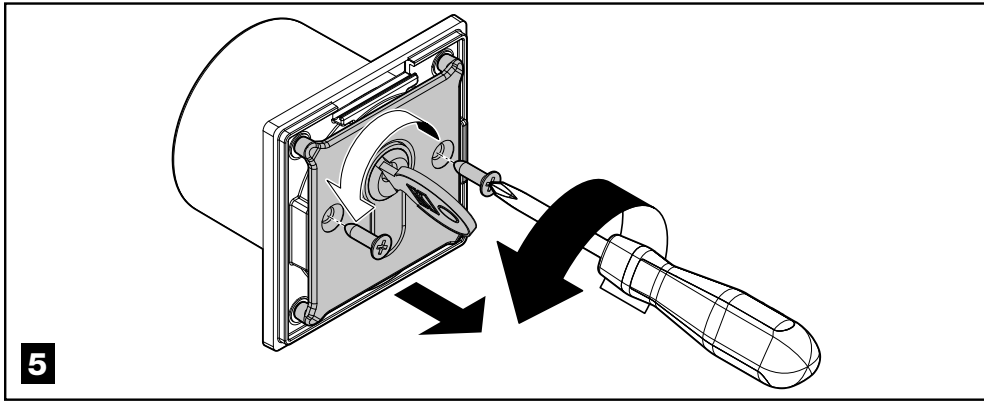
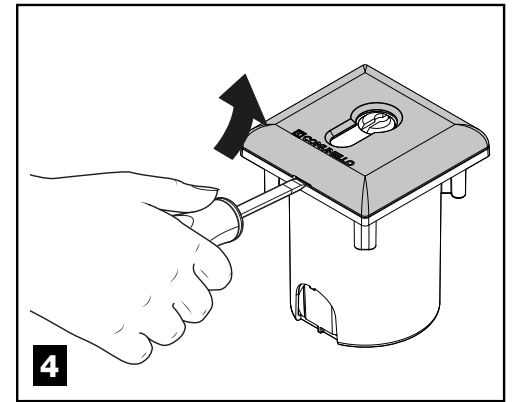
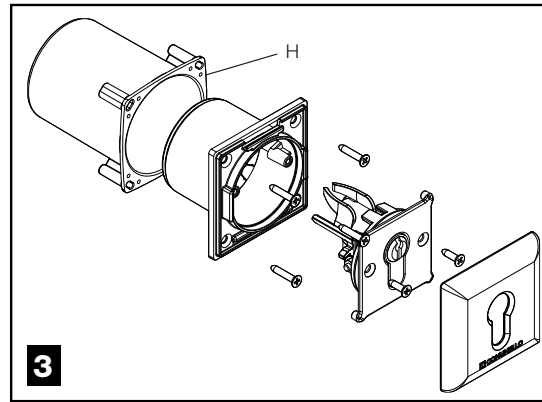
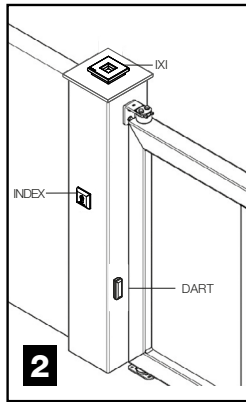
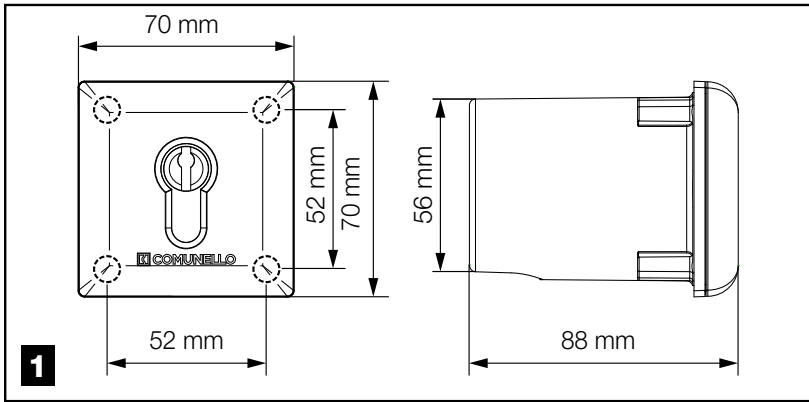
Fratelli Comunello S.p.A. dichiara che i prodotti INDEX INSERT EU sono conformi ai requisiti delle Direttive RoHS 2011/65/UE e EMCD 2014/30/UE. Dichiarazione al link:
<https://bit.ly/comunello-index-insert-euro-ce>

Fratelli Comunello S.p.A. declares that INDEX INSERT EU products conform to the requirements of the Directives RoHS 2011/65/EU and EMCD 2014/30/EU. Declaration available from the link:
<https://bit.ly/comunello-index-insert-euro-ce>



GINSEXEUN0B00





Thank you for choosing a COMUNELLO AUTOMATION product.

This manual provides all the detailed information required for the understanding and correct use of the equipment. It must be read carefully at the time of purchase and consulted if there are any doubts regarding its use or when maintenance is required.

The manufacturer reserves the right to make any modifications to the item and to this document without prior notice.

WARNINGS

Please read this manual carefully before beginning installation and carry out the procedures as specified by the manufacturer. This installation manual is only intended for professional personnel.

Anything not expressly included in these instructions is prohibited.

In particular, your attention should be drawn towards the following warning:

- Disconnect power before making any electrical connections.

PRODUCT DESCRIPTION

Recessed selector switch with European key. The INDEX INSERT EURO digital selector can be installed in outdoor environments.

PRELIMINARY CHECKS

- Check that the item inside the packaging is intact and in good condition.

The “H” insert (Fig. 3) is used for mounting on concrete and must be positioned during the construction of the pillar. Pay special care to the securing direction (“UP” arrow) when routing the cable through the corrugated tubing (Fig. 6A).

ELECTRICAL SPECIFICATIONS

| | |
|-----------------------|--------------|
| Contact rating | 3A 125V AC |
| Operating temperature | -10°C – 55°C |
| IP protection rating | 54 |

INSTALLATION AND ELECTRICAL CONNECTIONS

- Mounting on concrete: proceed as shown in Figures 5 and 6A using the screws provided 3.5x19 mm.
- Mounting on metal: proceed as shown in the Figures 5 and 6B (screws not supplied).
- Turn the key counter-clockwise and remove the lock assembly as shown in Fig. 5.
- Connect the cables from the control unit to the corresponding terminal using the diagram in Figure 7.
- Turn the key counter-clockwise and reinsert the lock assembly


as shown in Fig. 8.

- Clip the cover back on the base by first resting the top and pressing downwards (see Fig. 9).

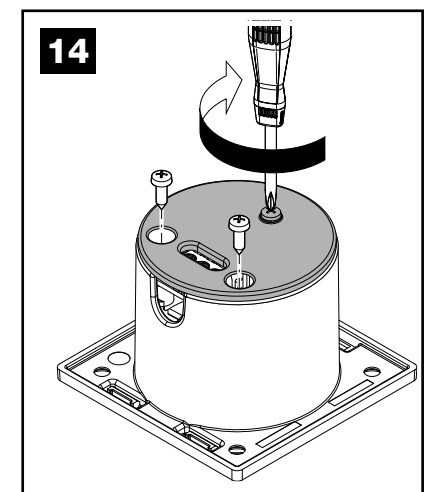
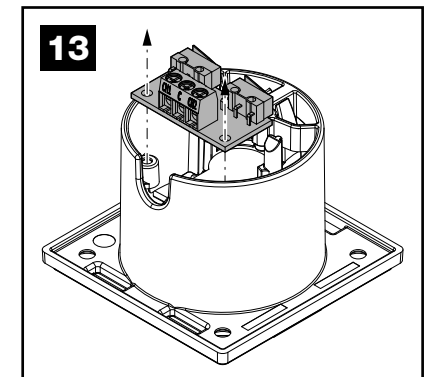
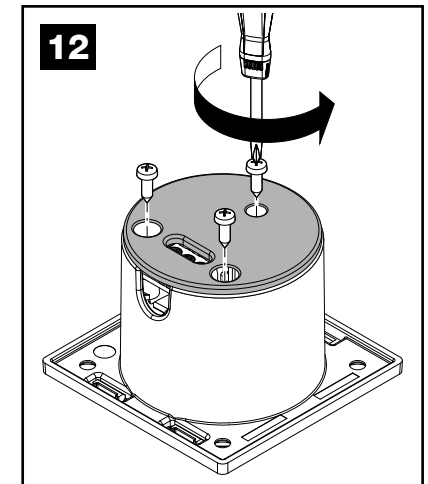
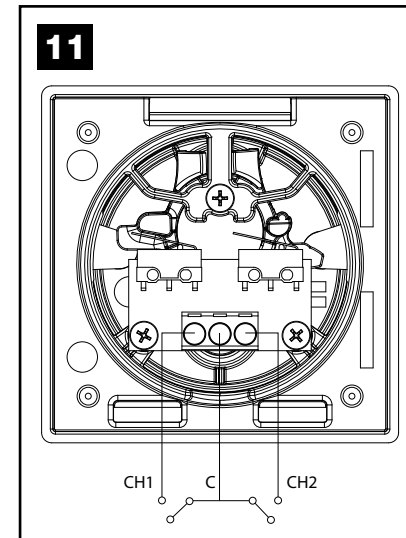
BOARD REPLACEMENT

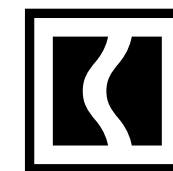
If required, replace the card as shown in Figures 12-13-14.

DISPOSAL

 A number of components of the item can be recycled while others, such as electronic components must be disposed of in accordance with the regulations in force in the country of installation.

A number of components may contain pollutants that must not be released into the environment.

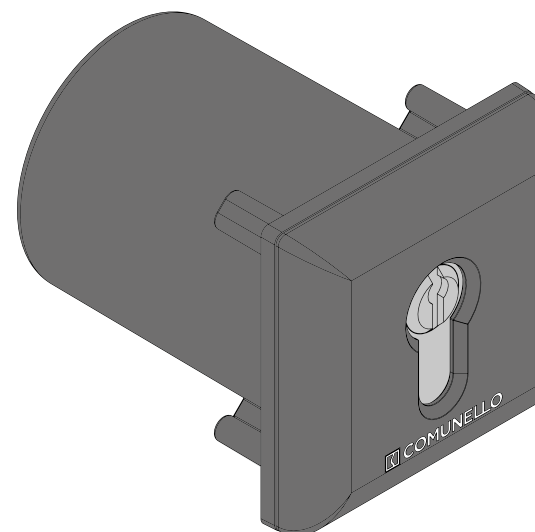




FRATELLI COMUNELLO S.P.A.
AUTOMATION GATE DIVISION
Via Cassola, 64 - C.P. 79
36027 Rosà, Vicenza, Italy
Tel. +39 0424 585111
Fax +39 0424 533417
info@comunello.it | comunello.com

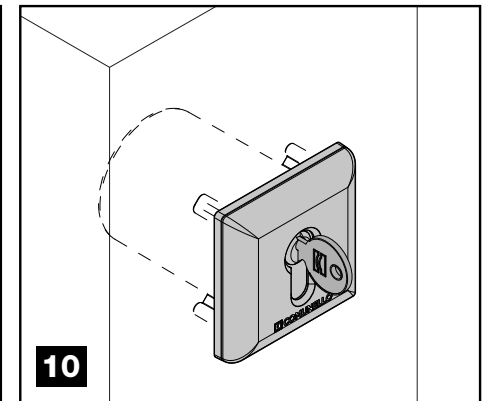
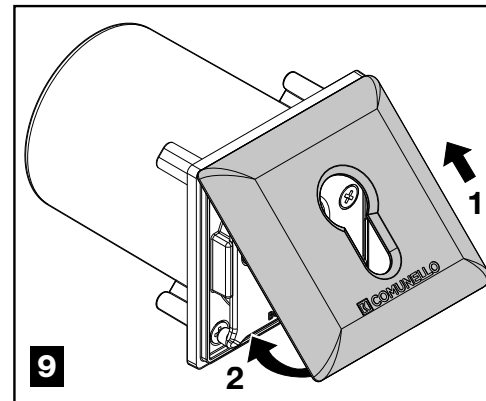
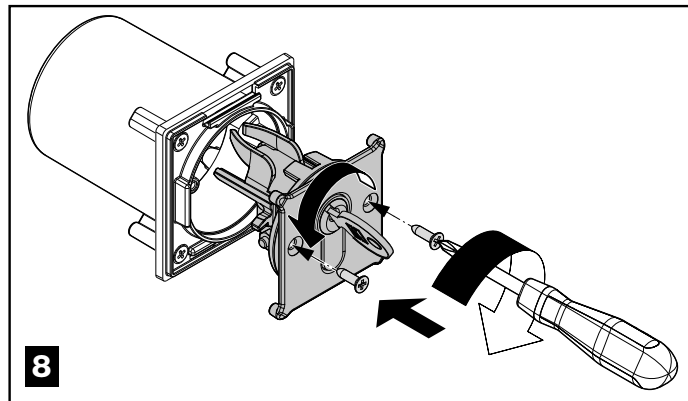
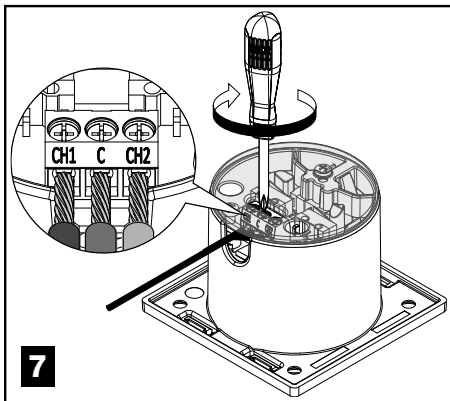
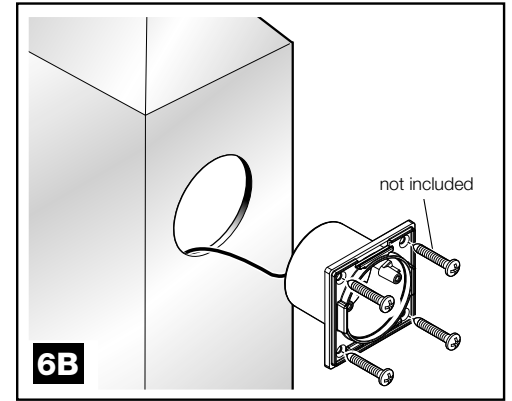
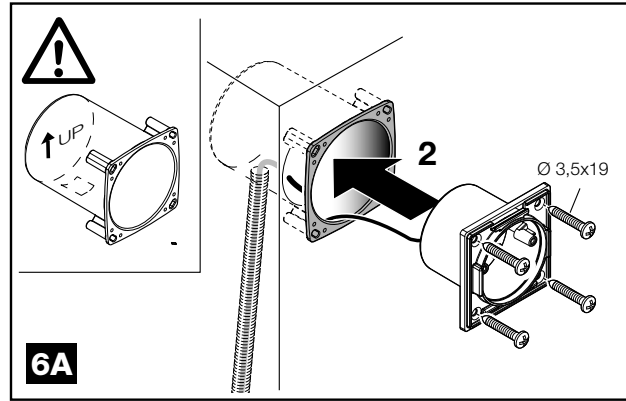
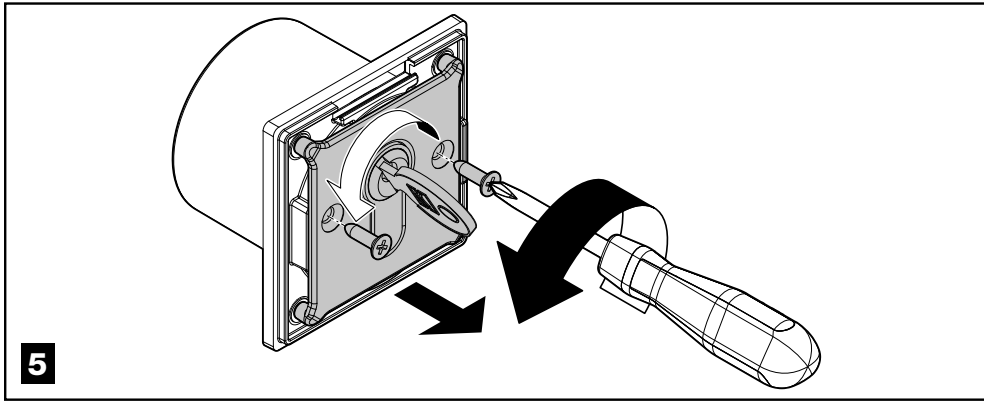
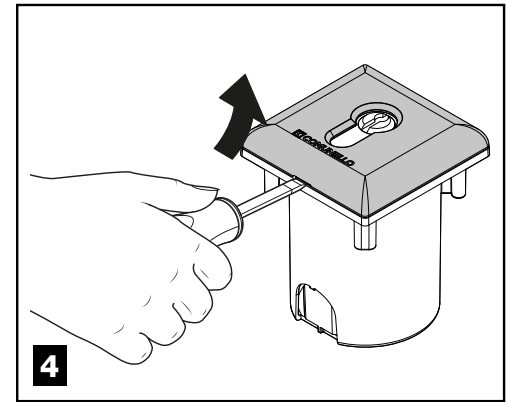
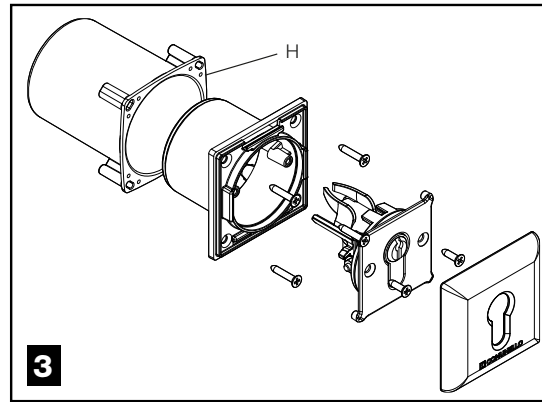
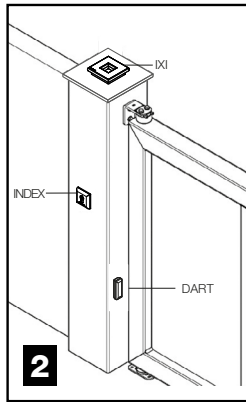
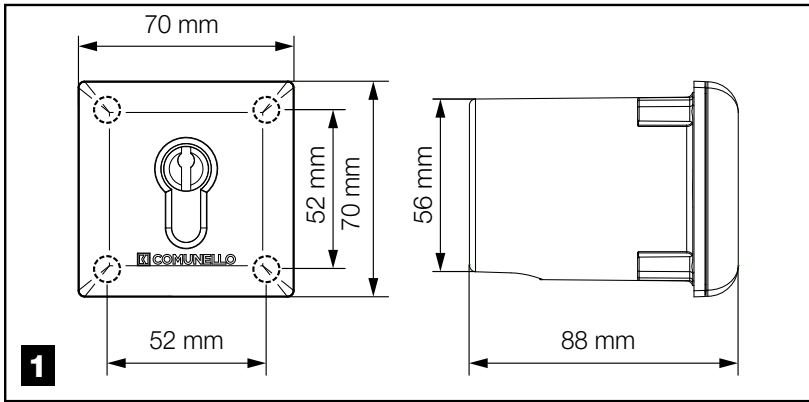
Fratelli Comunello S.p.A. dichiara che i prodotti INDEX INSERT EU sono conformi ai requisiti delle Direttive RoHS 2011/65/UE e EMCD 2014/30/UE. Dichiarazione al link:
<https://bit.ly/comunello-index-insert-euro-ce>

Fratelli Comunello S.p.A. declares that INDEX INSERT EU products conform to the requirements of the Directives RoHS 2011/65/EU and EMCD 2014/30/EU. Declaration available from the link:
<https://bit.ly/comunello-index-insert-euro-ce>



GINSEXEUN0B00





Merci d'avoir choisi un produit COMUNELLO AUTOMATION.

Ce manuel fournit toutes les informations spécifiques nécessaires à la connaissance et à l'utilisation correcte de l'appareil ; il doit être lu attentivement et compris au moment de l'achat et consulté en cas de doute sur son utilisation ou si une maintenance est nécessaire.

Le fabricant se réserve le droit d'apporter toute modification au produit et au présent document sans préavis.

⚠ AVERTISSEMENTS

Lire attentivement ce manuel avant de commencer l'installation et effectuer les travaux comme indiqué par le fabricant.

Ce manuel d'installation est uniquement destiné à être utilisé par un personnel professionnellement qualifié.

Tout ce qui n'est pas expressément prévu dans ces instructions est interdit.

Il est notamment important de prêter attention à l'avertissement suivant :

- Couper l'alimentation avant d'effectuer les branchements électriques.

DESCRIPTION DU PRODUIT

Sélecteur à encaissement avec clé européenne. Le sélecteur numérique INDEX INSERT EURO peut être installé à l'extérieur.

CONTRÔLES PRÉLIMINAIRES

- Vérifier que le produit à l'intérieur de l'emballage soit intègre et en bonnes conditions.

L'élément « H » (fig. 3) sert au montage sur béton et il doit être positionné lors de la construction du pilastre. Faire attention au sens de la fixation (flèche « UP ») pour le passage du câble provenant du tuyau ondulé (fig. 6A).

CARACTÉRISTIQUES ÉLECTRIQUES

| | |
|-------------------------------|--------------|
| Capacité contact | 3a 125 VCA |
| Température de fonctionnement | -10°C ÷ 55°C |
| Degré de protection IP | 54 |


INSTALLATION ET BRANCHEMENTS ÉLECTRIQUES

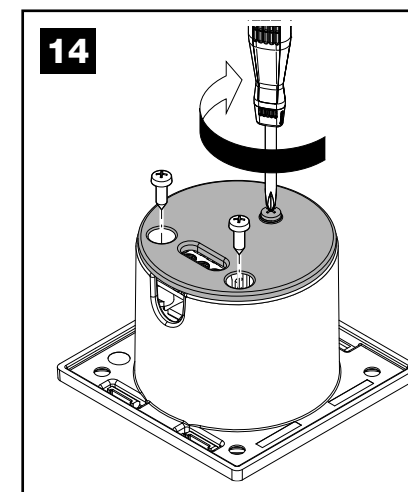
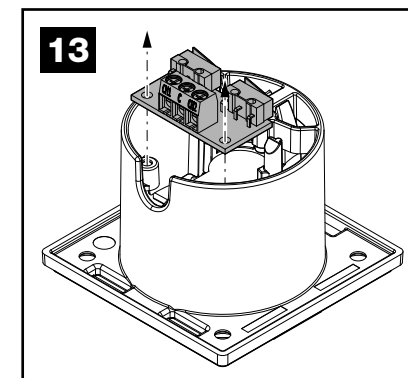
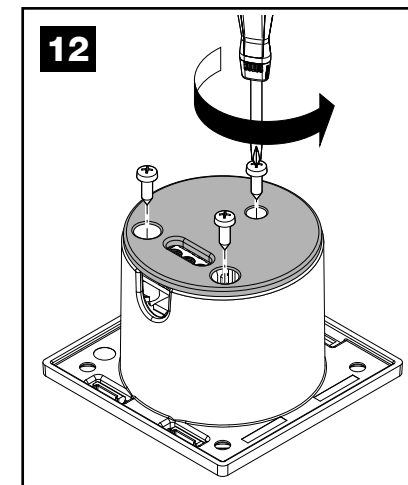
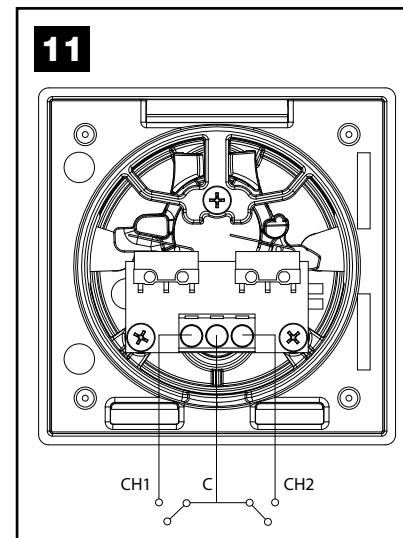
- Montage sur béton : procéder comme illustré en figure 5 et 6A en utilisant les vis fournies 3,5x19 mm.
- Montage sur métal : procéder comme illustré en figure 5 et 6B (vis non fournies).
- Tourner la clé dans le sens inverse des aiguilles d'une montre et retirer l'ensemble de la serrure comme indiqué fig. 5.
- Brancher les câbles provenant de la centrale à la borne respective en suivant le schéma de la figure 7.
- Tourner la clé dans le sens inverse des aiguilles d'une montre et remettre l'ensemble de la serrure comme indiqué fig. 5.
- Remonter le couvercle sur la base en appuyant d'abord sur le dessus et en poussant vers le bas (voir fig. 9).

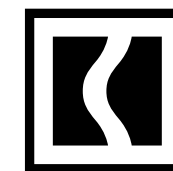
REMPLACEMENT DE LA CARTE

En cas de nécessité, remplacer la fiche comme illustré dans les figures 12-13-14.

ÉLIMINATION

 Certains composants du produit peuvent être recyclés tandis que d'autres, tels que les composants électroniques doivent être éliminés, selon les réglementations en vigueur dans la zone d'installation. Certains composants peuvent contenir des substances polluantes et ne doivent pas être rejetés dans l'environnement.

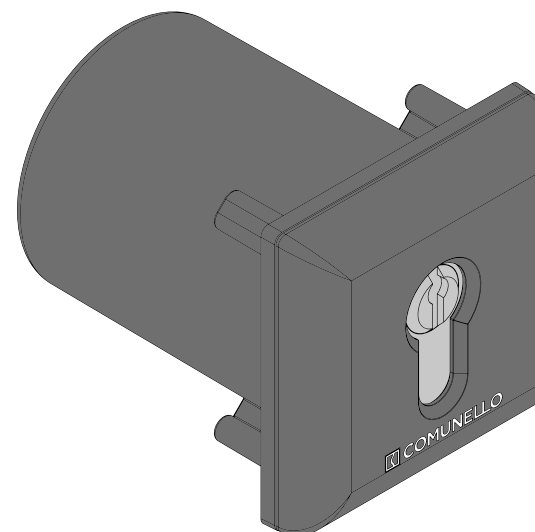




FRATELLI COMUNELLO S.P.A.
AUTOMATION GATE DIVISION
Via Cassola, 64 - C.P. 79
36027 Rosà, Vicenza, Italy
Tel. +39 0424 585111
Fax +39 0424 533417
info@comunello.it | comunello.com

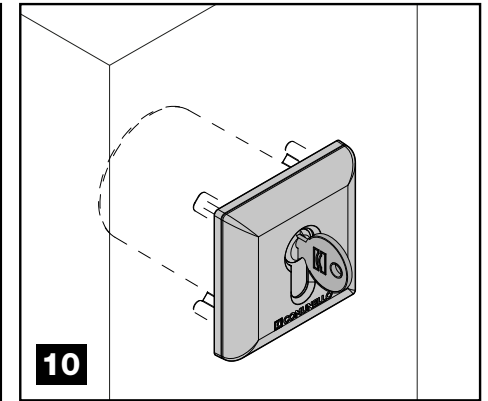
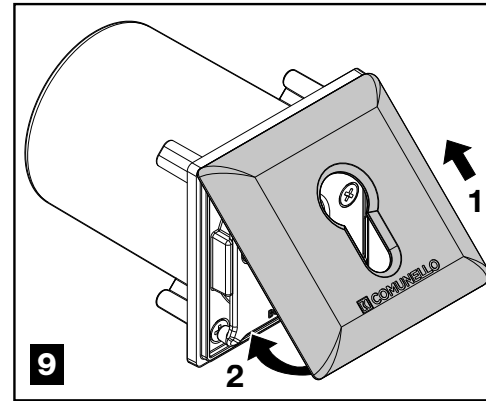
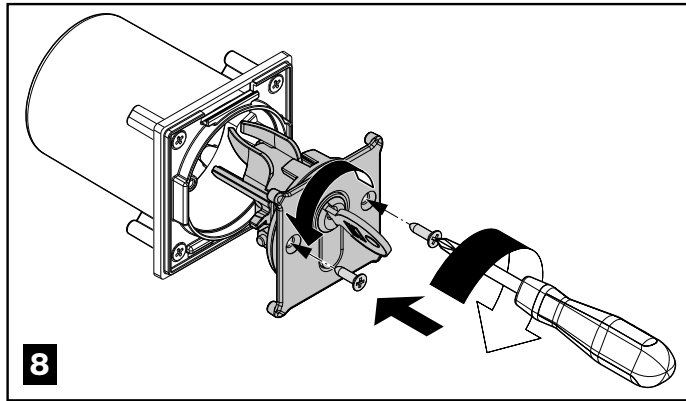
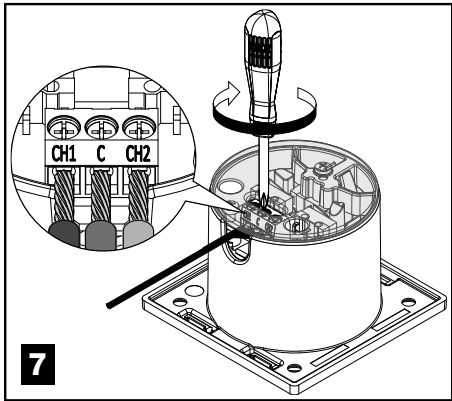
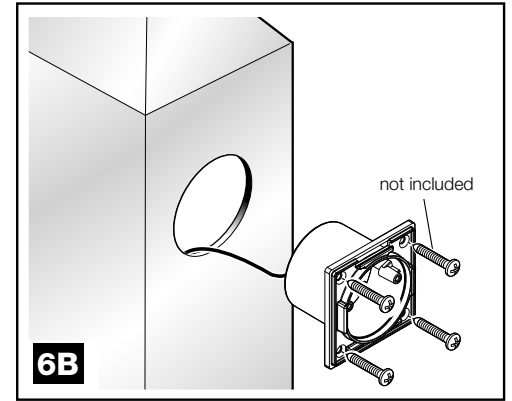
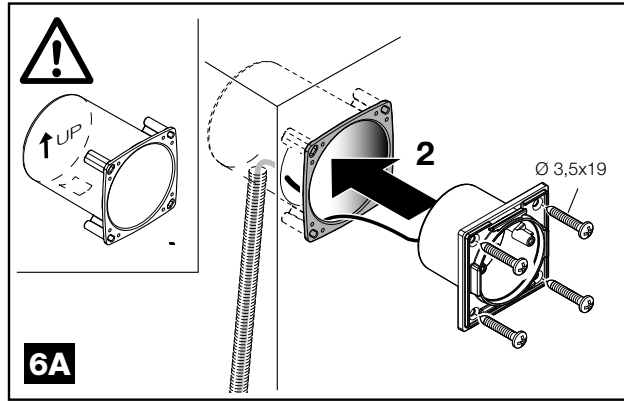
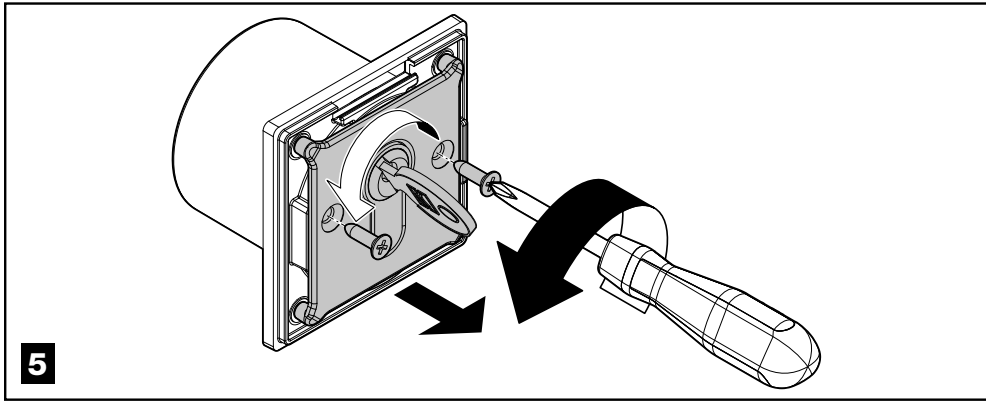
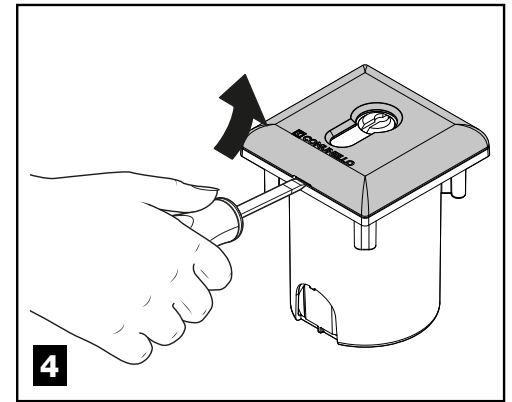
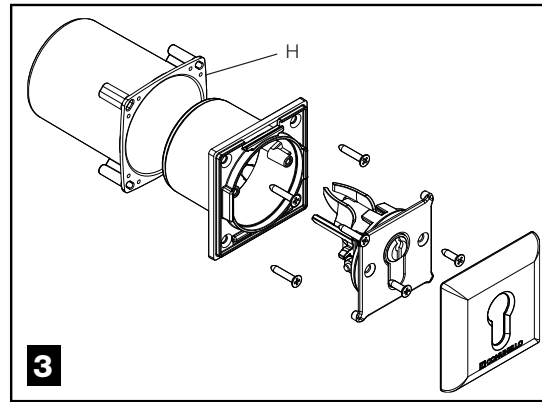
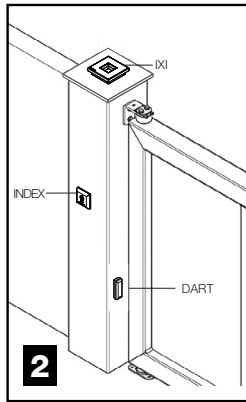
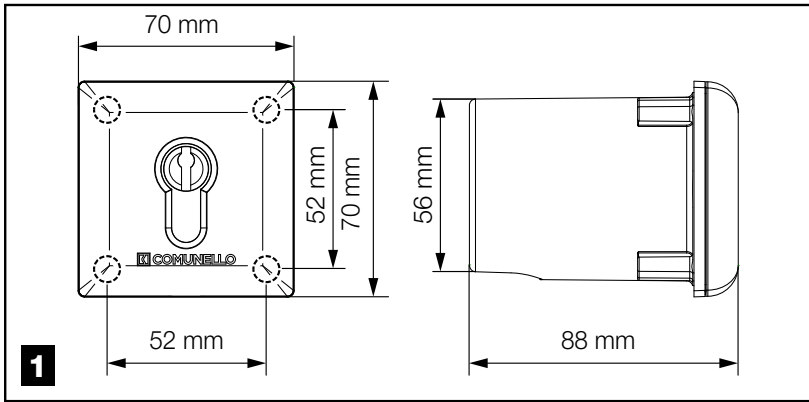
Fratelli Comunello S.p.A. dichiara che i prodotti INDEX INSERT EU sono conformi ai requisiti delle Direttive RoHS 2011/65/UE e EMCD 2014/30/UE. Dichiarazione al link:
<https://bit.ly/comunello-index-insert-euro-ce>

Fratelli Comunello S.p.A. declares that INDEX INSERT EU products conform to the requirements of the Directives RoHS 2011/65/EU and EMCD 2014/30/EU. Declaration available from the link:
<https://bit.ly/comunello-index-insert-euro-ce>



GINSEXEUN0B00





Gracias por haber elegido un producto COMUNELLO AUTOMATION.

Este manual proporciona toda la información específica necesaria para el conocimiento y el uso correcto del aparato; debe ser leído atentamente y comprendido en el acto de compra y consultado siempre que se tengan dudas sobre el uso o se deban realizar operaciones de mantenimiento. El fabricante se reserva el derecho de aportar eventuales modificaciones al producto y al presente documento sin preaviso.

⚠ ADVERTENCIAS

Lea atentamente el presente manual antes de comenzar la instalación y realice las operaciones como especifica el fabricante.

El presente manual de instalación está dirigido exclusivamente a personal profesionalmente competente.

Todo lo que no está específicamente previsto en estas instrucciones no está permitido.

En particular es importante prestar atención a la siguiente advertencia:

- Quite la tensión antes de realizar las conexiones eléctricas.

DESCRIPCIÓN DEL PRODUCTO

Selector empotrado con llave europea. El selector digital INDEX INSERT EURO puede instalarse en ambientes externos.

VERIFICACIONES PRELIMINARES

- Compruebe que el producto en el interior del embalaje esté intacto y en buenas condiciones.

El inserto "H" (fig. 3) sirve para el montaje en hormigón y debe ser colocado durante la construcción del pilar. Preste atención al lado de fijación (flecha "UP") para el pasaje del cable del tubo flexible (fig. 6A).

CARACTERÍSTICAS ELÉCTRICAS

| | |
|-------------------------|--------------|
| Capacidad contacto | 3a 125 VAC |
| Temperatura de servicio | -10°C ÷ 55°C |
| Grado de protección IP | 54 |

INSTALACIÓN Y CONEXIONES ELÉCTRICAS

- Montaje en hormigón: proceda como se muestra en la figura 5 y 6A utilizando los tornillos proporcionados 3,5x19 mm.
- Montaje en metal: proceda como se muestra en la figura 5 y 6B (tornillos no proporcionados).
- Gire la llave en sentido antihorario y quite el grupo cerradura como se muestra en la fig. 5.
- Conecte los cables de la central al borne relativo siguiendo el esquema de la figura 7.
- Gire la llave en sentido antihorario y coloque nuevamente el grupo cerradura como se muestra en la fig. 8.
- Enganche nuevamente la funda en la base apoyando antes la parte superior y apretando hacia abajo (véase fig. 9).

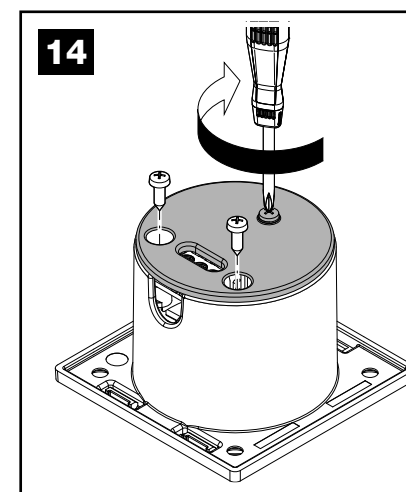
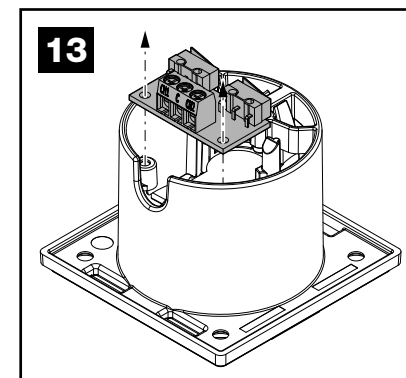
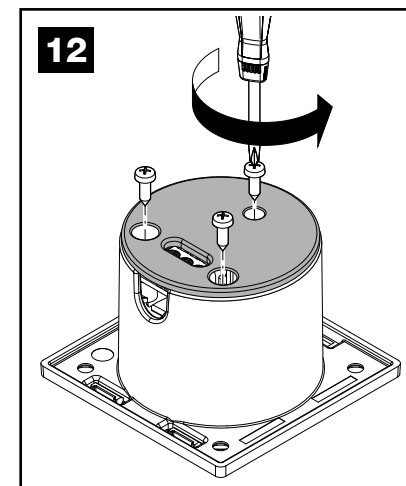
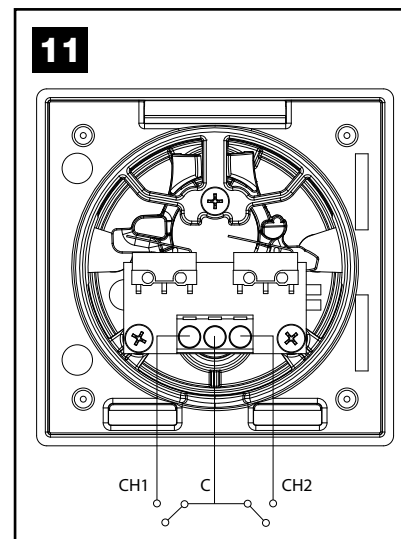
SUSTITUCIÓN DE LA FICHA

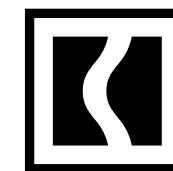
En caso de necesidad sustituya la ficha como se muestra en las figuras 12-13-14.

ELIMINACIÓN

Algunos componentes del producto pueden reciclarse mientras otros, como por ejemplo los componentes electrónicos, deben eliminarse según las normativas vigentes en el área de instalación.

Algunos componentes podrían contener sustancias contaminantes y no deben ser liberados en el medio ambiente.

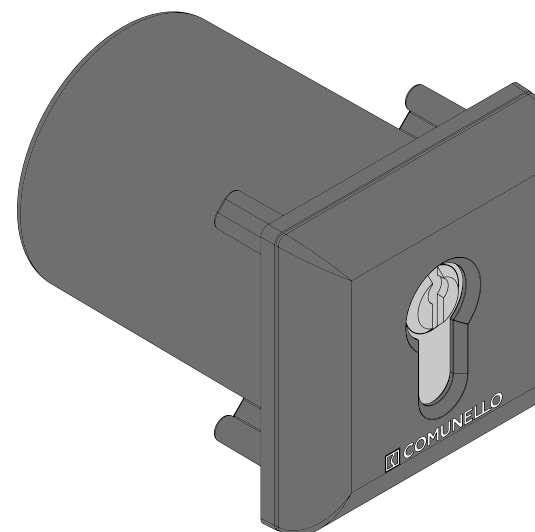




FRATELLI COMUNELLO S.P.A.
AUTOMATION GATE DIVISION
Via Cassola, 64 - C.P. 79
36027 Rosà, Vicenza, Italy
Tel. +39 0424 585111
Fax +39 0424 533417
info@comunello.it | comunello.com

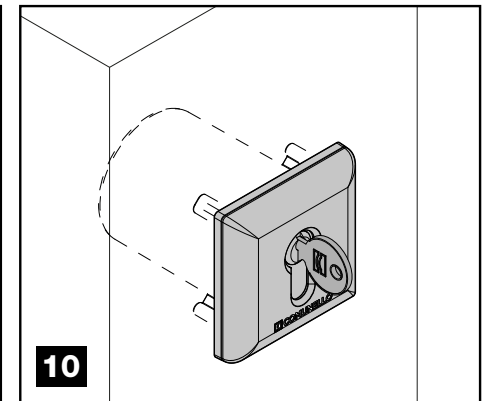
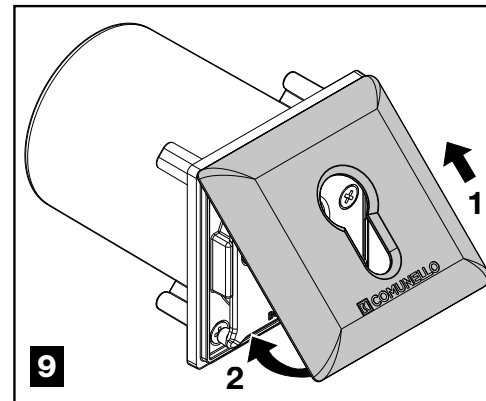
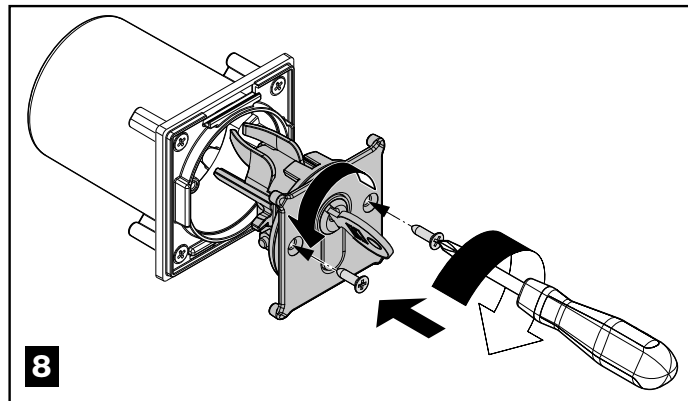
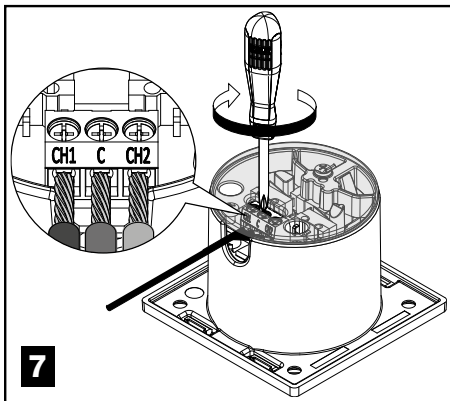
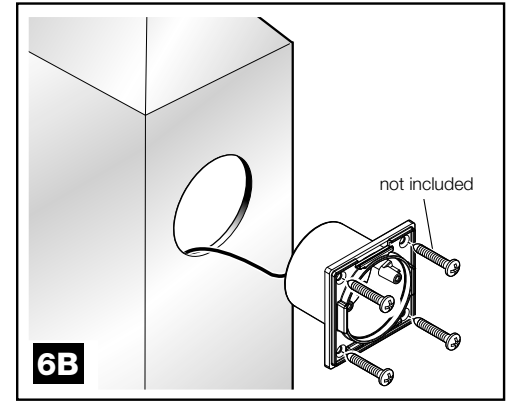
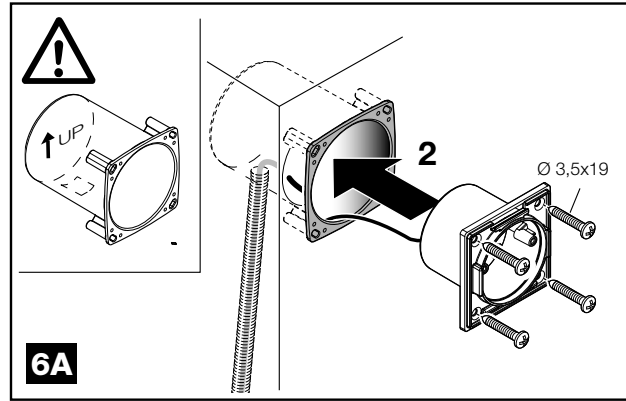
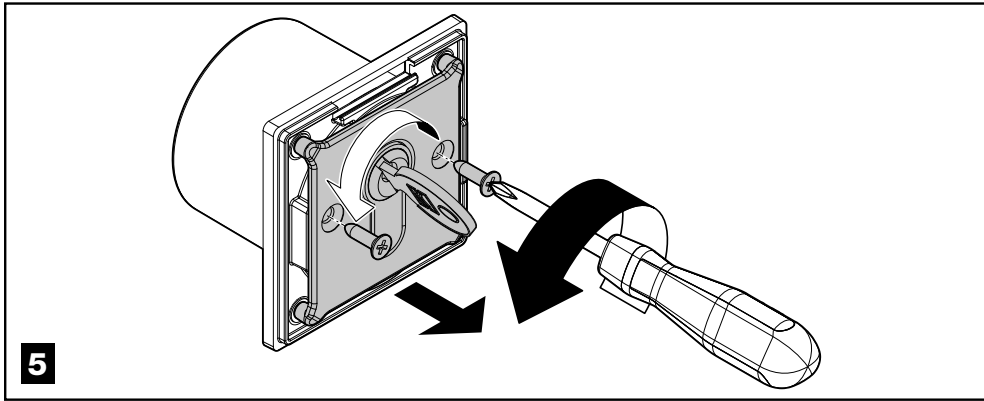
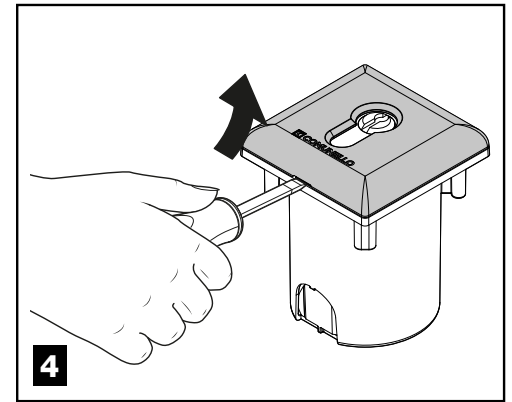
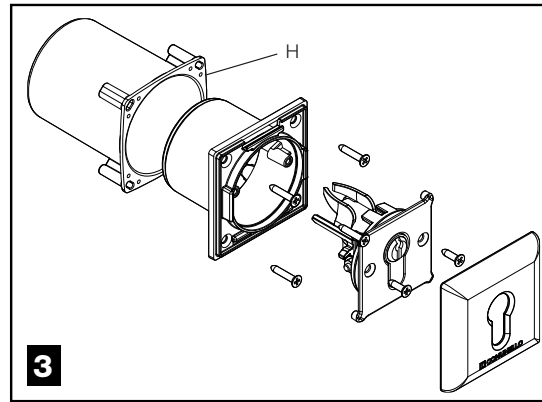
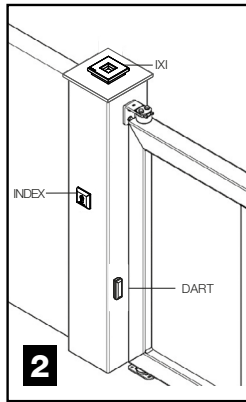
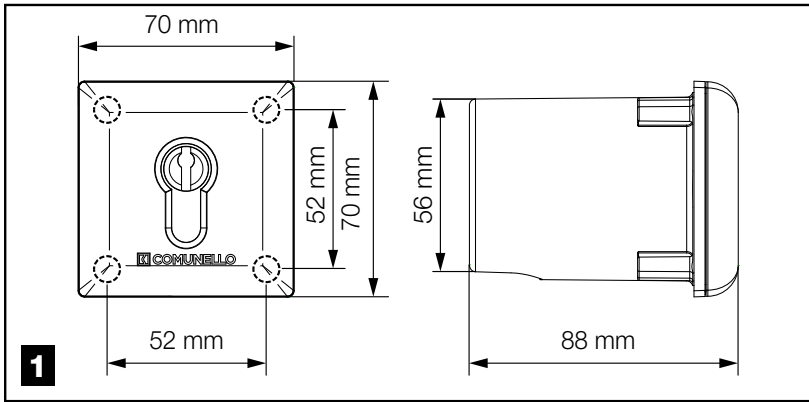
Fratelli Comunello S.p.A. dichiara che i prodotti INDEX INSERT EU sono conformi ai requisiti delle Direttive RoHS 2011/65/UE e EMCD 2014/30/UE. Dichiarazione al link:
<https://bit.ly/comunello-index-insert-euro-ce>

Fratelli Comunello S.p.A. declares that INDEX INSERT EU products conform to the requirements of the Directives RoHS 2011/65/EU and EMCD 2014/30/EU. Declaration available from the link:
<https://bit.ly/comunello-index-insert-euro-ce>



GINSEXEUN0B00





Obrigado por ter escolhido um produto COMUNELLO AUTOMATION.

Este manual fornece todas as informações específicas necessárias para o conhecimento e uso correto do equipamento; deve ser lido com atenção e entendido no momento da compra, e consultado quando houver dúvidas sobre o seu uso ou quando se deva fazer intervenções de manutenção.

O fabricante reserva-se o direito de fazer eventuais alterações ao produto e a este documento sem aviso prévio.

⚠ AVISOS

Leia este manual com atenção antes de iniciar a instalação e execute as operações conforme especificado pelo fabricante. Este manual de instalação é destinado apenas a pessoal profissionalmente competente.

Tudo o que não esteja expressamente previsto nestas instruções não é permitido.

Em particular, é importante prestar atenção ao seguinte aviso:

- Retire a tensão antes de estabelecer as ligações elétricas.

DESCRIÇÃO DO PRODUTO

Seletor de embutir com chave europeia. O seletor digital INDEX INSERT EURO pode ser instalado no exterior.

VERIFICAÇÕES PRELIMINARES

- Verifique se o produto no interior da embalagem está intacto e em boas condições.

O inserto "H" (fig. 3) serve para a montagem em betão armado e deve ser posicionado durante a construção do pilar. Preste atenção ao sentido de fixação (seta "UP") para a passagem do cabo de tubo corrugado (fig. 6A).

CARACTERÍSTICAS ELÉTRICAS

| | |
|------------------------------|----------------|
| Capacidade do contacto | 3 a 125 V ca |
| Temperatura de funcionamento | -10 °C ÷ 55 °C |
| Grau de proteção IP | 54 |

INSTALAÇÃO E LIGAÇÕES ELÉTRICAS

- Montagem em betão armado: proceda conforme mostrado nas figuras 5 e 6A usando os parafusos fornecidos 3,5x19 mm.
- Montagem em metal: proceda conforme mostrado nas figuras 5 e 6B (parafusos não fornecidos).
- Rode a chave no sentido anti-horário e remova o conjunto do fecho conforme mostrado na fig. 5.
- Ligue os cabos da unidade de controlo ao terminal relativo, seguindo o diagrama na figura 7.
- Rode a chave no sentido anti-horário e reinsira o conjunto do fecho conforme mostrado na fig. 8.
- Pendure a tampa na base apoiando primeiro a parte superior e espalme para baixo (veja a fig. 9).

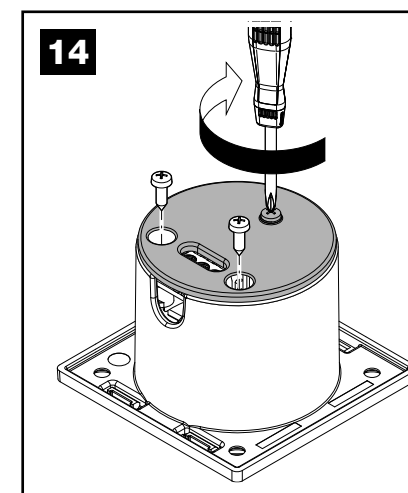
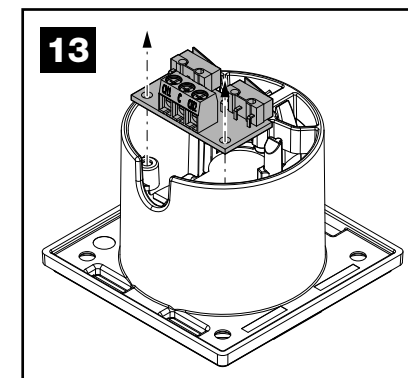
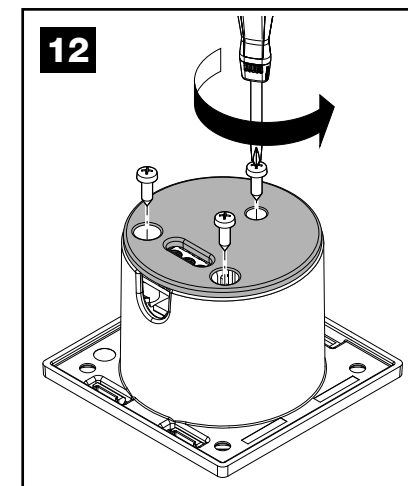
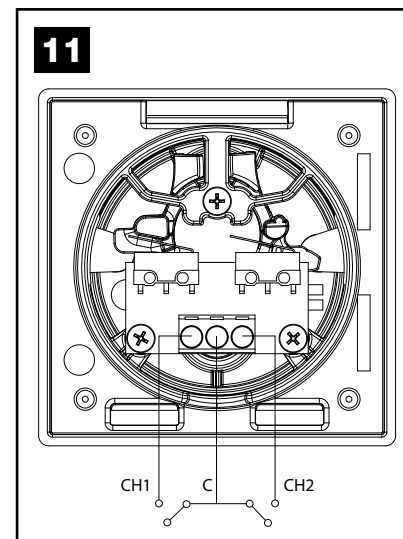
SUBSTITUIÇÃO DA PLACA

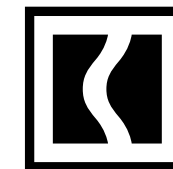
Se necessário, substitua a placa conforme mostrado nas figuras 12-13-14.

ELIMINAÇÃO

Alguns componentes do produto podem ser reciclados, enquanto outros, como por ex. os componentes eletrónicos, devem ser eliminados de acordo com as normas em vigor no local de instalação.

Alguns componentes podem conter substâncias poluentes que não devem ser dispersas no ambiente.

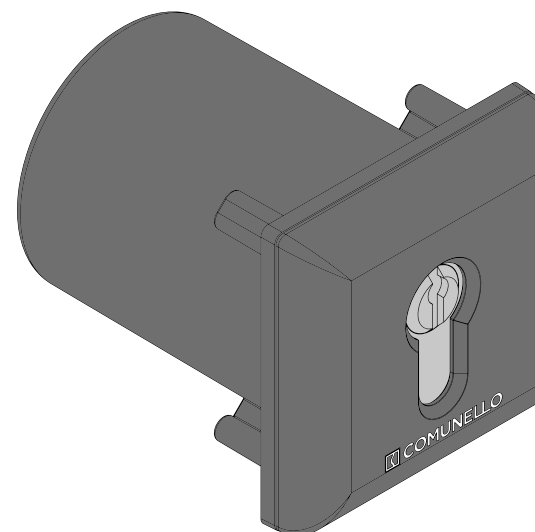




FRATELLI COMUNELLO S.P.A.
AUTOMATION GATE DIVISION
Via Cassola, 64 - C.P. 79
36027 Rosà, Vicenza, Italy
Tel. +39 0424 585111
Fax +39 0424 533417
info@comunello.it | comunello.com

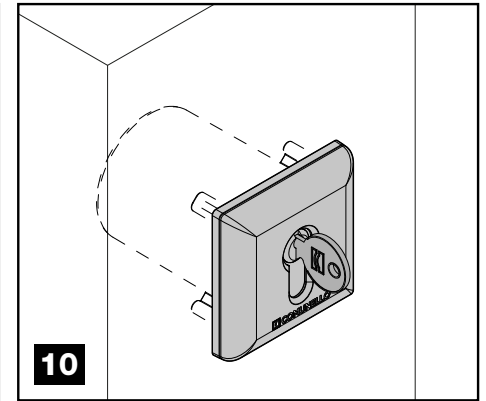
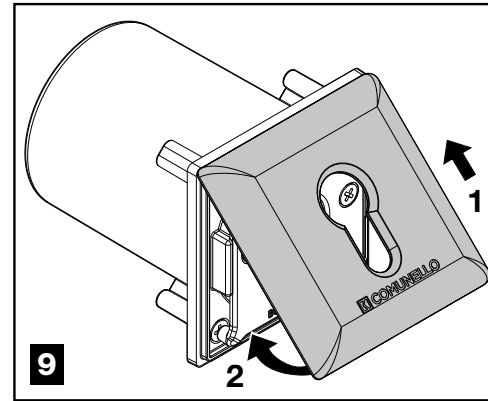
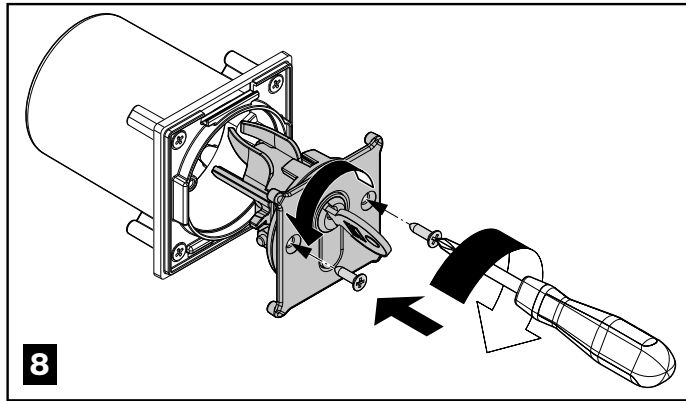
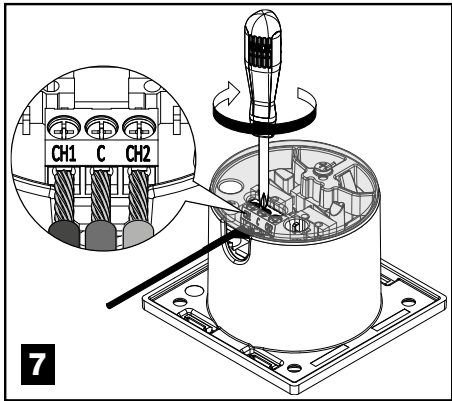
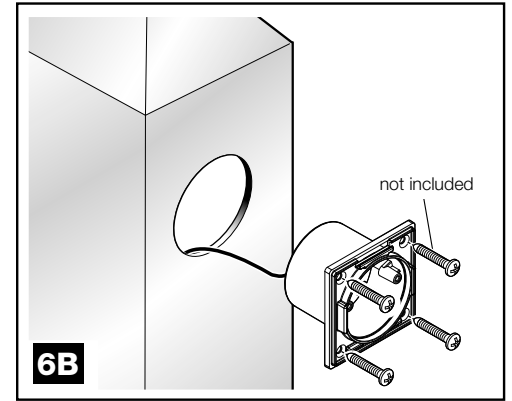
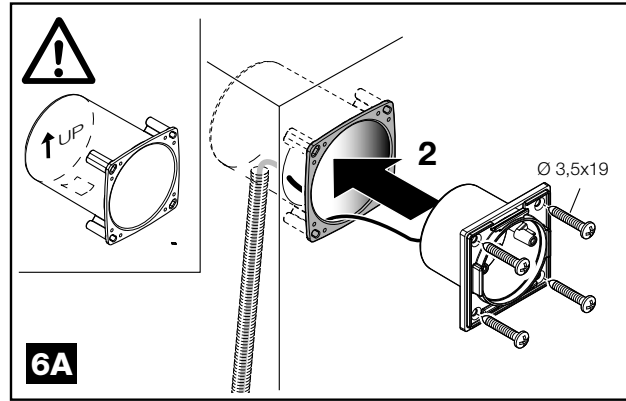
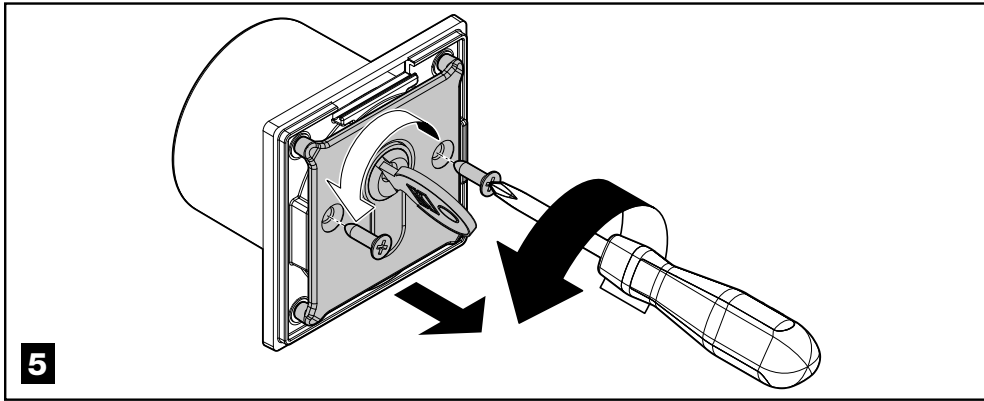
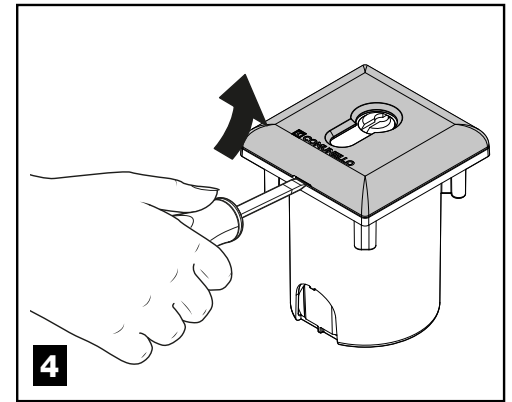
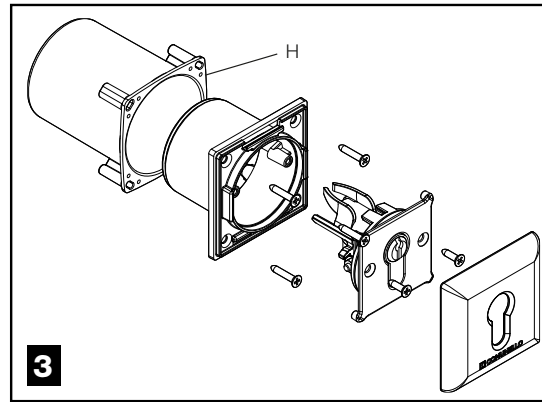
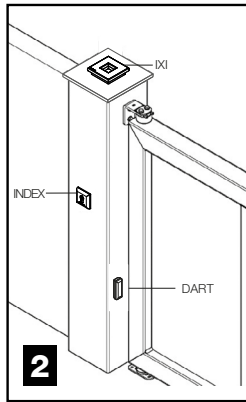
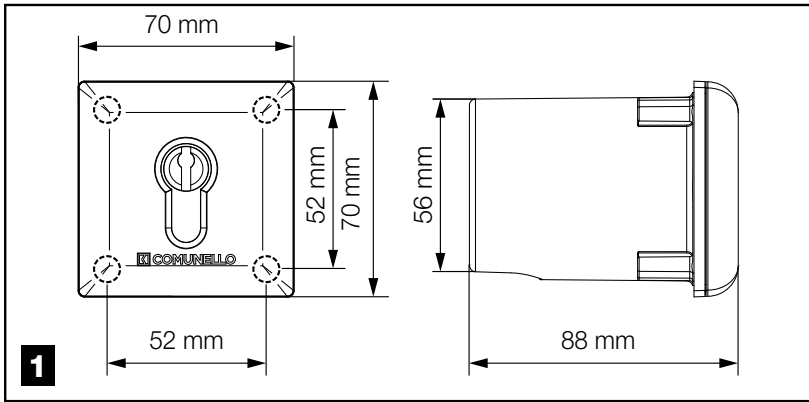
Fratelli Comunello S.p.A. dichiara che i prodotti INDEX INSERT EU sono conformi ai requisiti delle Direttive RoHS 2011/65/UE e EMCD 2014/30/UE. Dichiarazione al link:
<https://bit.ly/comunello-index-insert-euro-ce>

Fratelli Comunello S.p.A. declares that INDEX INSERT EU products conform to the requirements of the Directives RoHS 2011/65/EU and EMCD 2014/30/EU. Declaration available from the link:
<https://bit.ly/comunello-index-insert-euro-ce>



GINSEXEUN0B00





Благодарим за выбор изделия COMUNELLO AUTOMATION.

В настоящем руководстве приводятся все сведения, необходимые для знания и правильной эксплуатации оборудования. Следует внимательно прочесть и понять руководство после приобретения и обращаться к нему всякий раз при возникновении сомнений относительно эксплуатации или при проведении работ по техобслуживанию. Производитель оставляет за собой право вносить необходимые изменения в изделие и в настоящий документ без предварительного уведомления.

⚠ МЕРЫ БЕЗОПАСНОСТИ

Внимательно прочитать настоящее руководство перед началом установки и выполнить действия согласно указаниям производителя.

Настоящее руководство по установке предназначено исключительно для людей с профессиональными навыками.

Все, что не разрешено согласно настоящим инструкциям, запрещается.

В частности, важно обратить внимание на следующее предупреждение:

- Отключить напряжение до начала выполнения электрических подключений.

ОПИСАНИЕ ИЗДЕЛИЯ

Встроенный селектор с ключом европейского образца. Цифровой селектор INDEX INSERT EURO может размещаться снаружи.

ПРЕДВАРИТЕЛЬНЫЕ ПРОВЕРКИ

- Убедиться, что изделие внутри упаковки не повреждено и в хорошем состоянии.

Вкладыш В (рис. 3) служит для установки на бетон. Его следует установить во время создания колонны. Обращать внимание на направление крепления (стрелка UP) для прохода кабеля от гофрированной трубы (рис. 6А).

ЭЛЕКТРИЧЕСКИЕ ХАРАКТЕРИСТИКИ

| | |
|---------------------|--------------|
| Дальность контакта | 3а 125 VAC |
| Рабочая температура | -10°c + 55°c |
| Степень защиты IP | 54 |


УСТАНОВКА И ЭЛЕКТРИЧЕСКИЕ ПОДКЛЮЧЕНИЯ

- Установка на бетон: выполнить действия, показанные на рисунке 5 и 6А, с помощью предоставленных винтов 3,5x19 мм.
- Установка на металл: выполнить действия, показанные на рисунке 5 и 6В (винты не входят в комплект поставки).
- Повернуть ключ против часовой стрелки и снять узел замка, как показано на рис. 5.
- Подключить кабели от блока управления к соответствующей клемме согласно схеме на рисунке 7.
- Повернуть ключ против часовой стрелки и установить на место узел замка, как показано на рис. 8.
- Закрепить крышку на основании, положив сначала верхнюю часть, и нажать вниз (см. рис. 9).

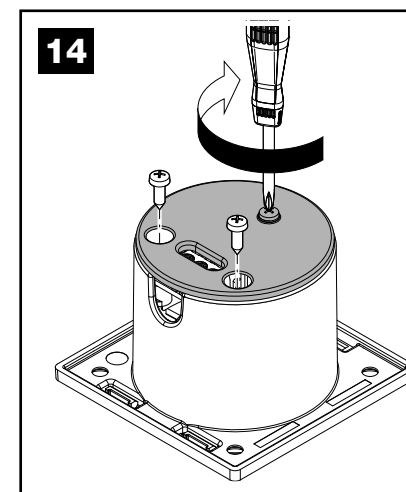
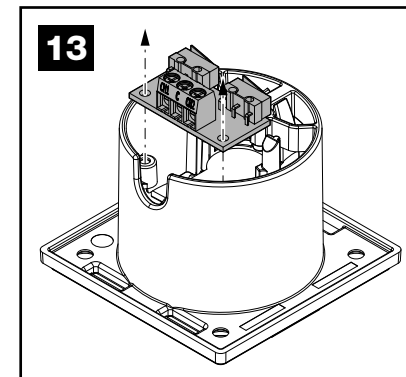
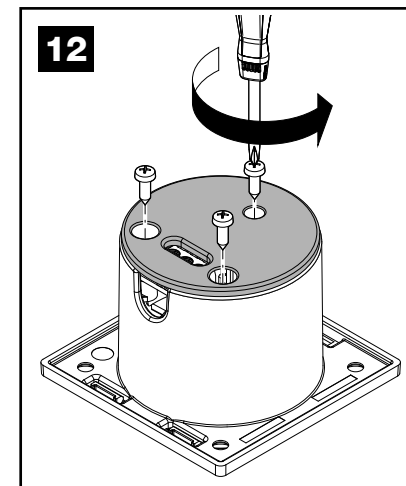
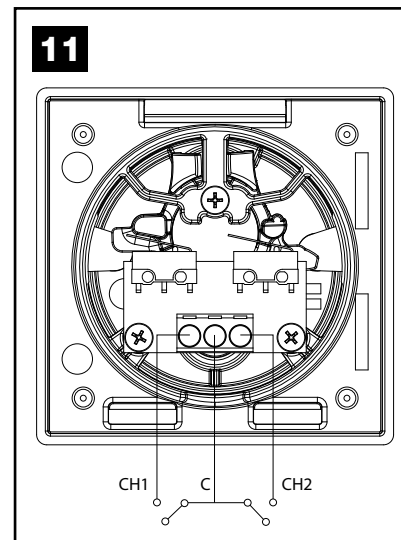
ЗАМЕНА ПЛАТЫ

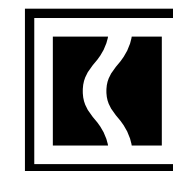
При необходимости заменить плату, как показано на рисунке 12-13-14.

УТИЛИЗАЦИЯ

 Некоторые компоненты изделия могут подвергаться вторичной переработке, другие, например, электронные компоненты следует утилизировать согласно действующим на месте установки нормам.

Некоторые компоненты могут содержать загрязняющие вещества и не должны выбрасываться в окружающую среду.

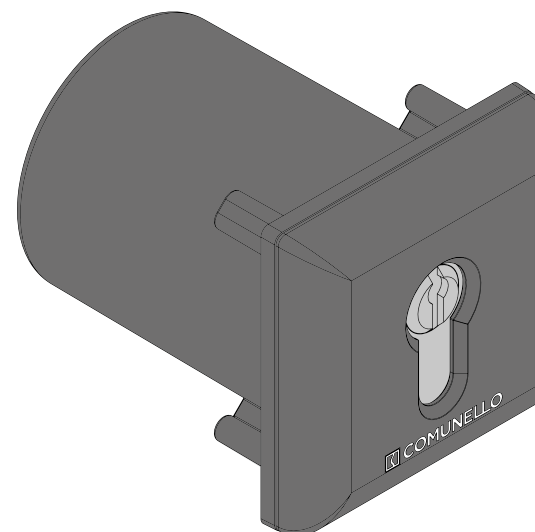




FRATELLI COMUNELLO S.P.A.
AUTOMATION GATE DIVISION
Via Cassola, 64 - C.P. 79
36027 Rosà, Vicenza, Italy
Tel. +39 0424 585111
Fax +39 0424 533417
info@comunello.it | comunello.com

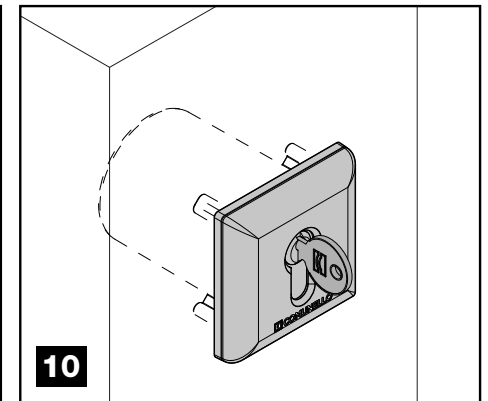
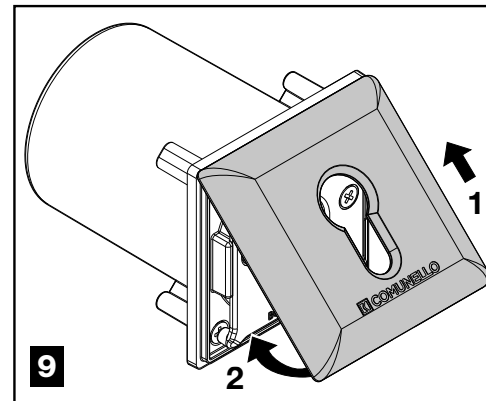
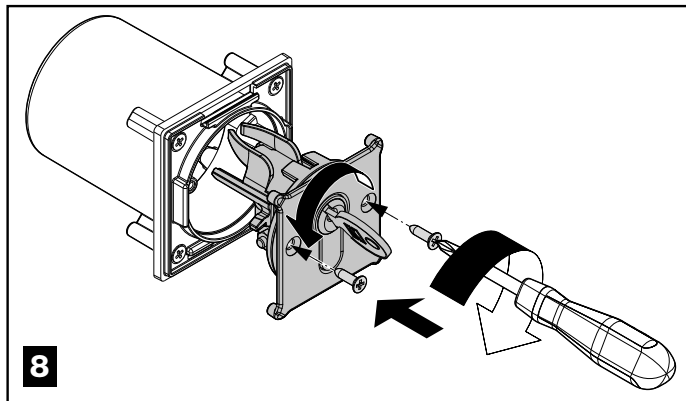
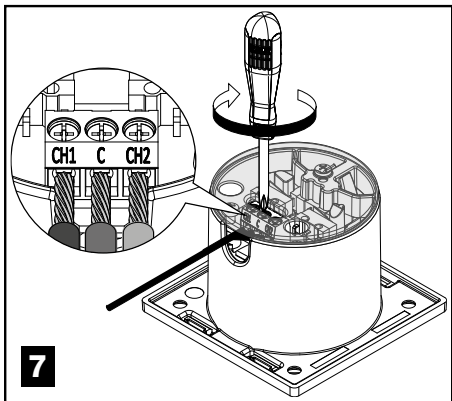
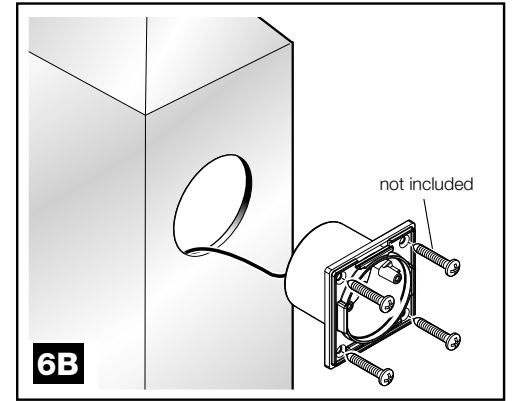
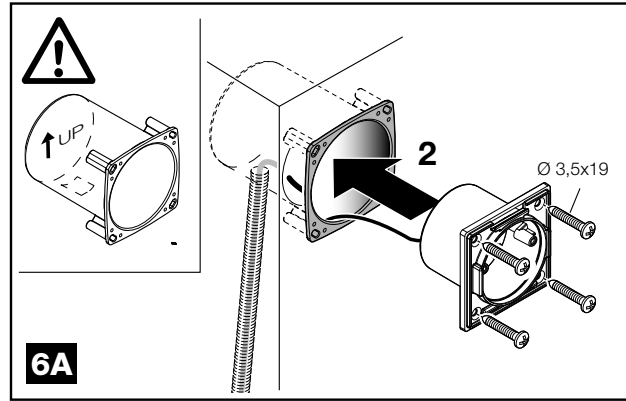
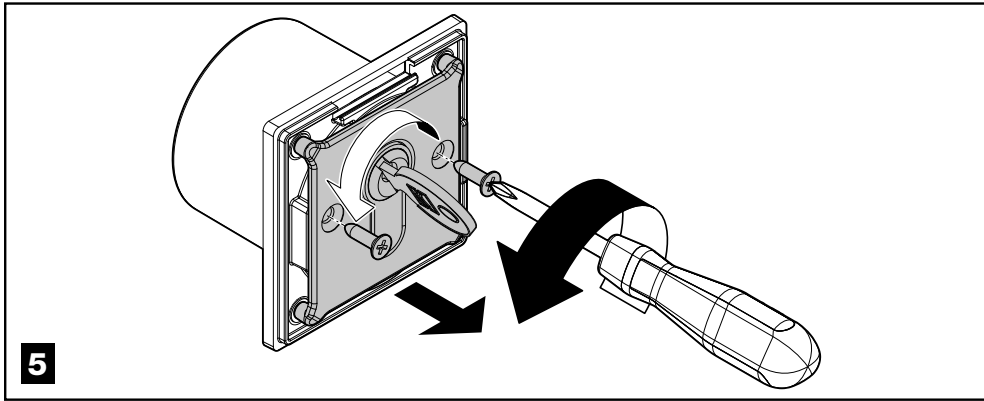
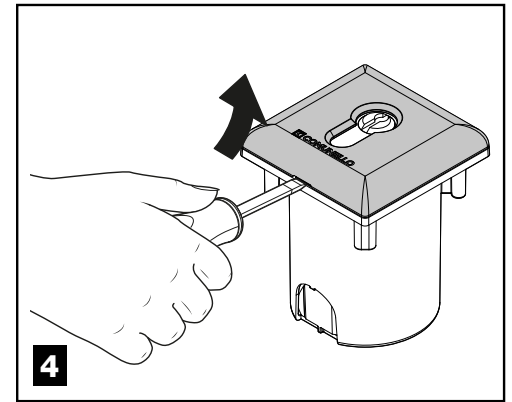
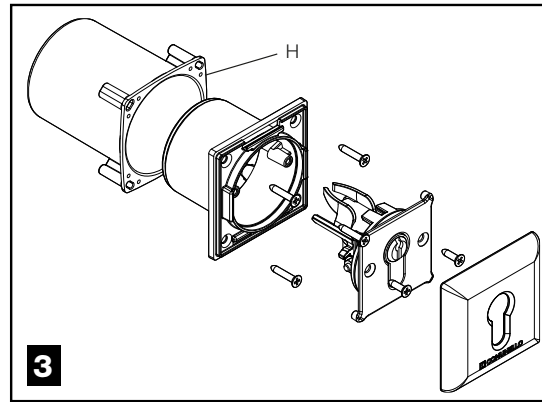
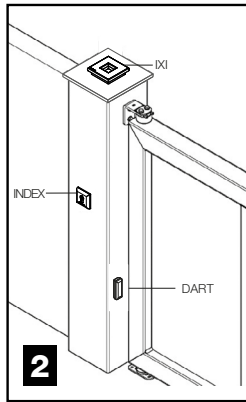
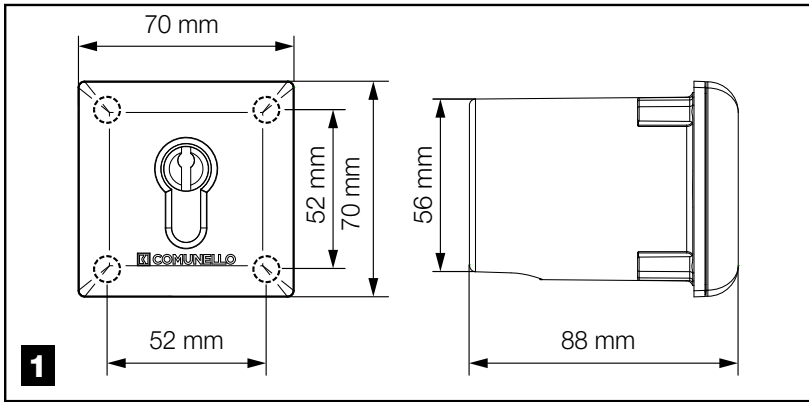
Fratelli Comunello S.p.A. dichiara che i prodotti INDEX INSERT EU sono conformi ai requisiti delle Direttive RoHS 2011/65/UE e EMCD 2014/30/UE. Dichiarazione al link:
<https://bit.ly/comunello-index-insert-euro-ce>

Fratelli Comunello S.p.A. declares that INDEX INSERT EU products conform to the requirements of the Directives RoHS 2011/65/EU and EMCD 2014/30/EU. Declaration available from the link:
<https://bit.ly/comunello-index-insert-euro-ce>



GINSEXEUN0B00





Dank u voor het kiezen van een product COMUNELLO AUTOMATION.

Deze handleiding bevat alle specifieke informatie die noodzakelijk is voor de goede kennis en het correcte gebruik van de apparatuur; de handleiding moet na de aankoop zorgvuldig gelezen en begrepen worden en in geval van twijfel over het gebruik en bij het uitvoeren van onderhoudswerkzaamheden geraadpleegd worden.

De fabrikant behoudt zich het recht voor om, zonder voorafgaande kennisgeving, wijzigingen aan te brengen aan het product en dit document.

⚠ WAARSCHUWINGEN

Lees deze handleiding zorgvuldig alvorens de installatie te starten en verricht de ingrepen zoals aangegeven door de fabrikant.

Deze installatiehandleiding is uitsluitend bestemd voor professioneel bekwaam personeel.

Alles wat niet uitdrukkelijk staat aangegeven in deze aanwijzingen is niet toegestaan.

Het is met name belangrijk om aandacht te besteden aan de volgende waarschuwing:

- Koppel de stroomvoorziening los alvorens de aansluitingen uit te voeren.

BESCHRIJVING VAN HET PRODUCT

Inbouw-sleutelschakelaar met profielcilinder. De digitale keuzeschakelaar INDEX INSERT EURO is geschikt voor buiteninstallatie.

VOORAFGAANDE CONTROLES

- Controleer of het product in de verpakking intact is en in goede staat verkeert.

Het inzetstuk "H" (afb. 3) dient voor de montage op beton en moet tijdens de bouw van de kolom worden aangebracht. Let op voor de montagerichting (pijl "UP"), voor de doorgang van de kabel uit de ribbelslang (afb. 6A).

ELEKTRISCHE KENMERKEN

| | |
|-----------------------|--------------|
| Vermogen contact | 3a 125 VAC |
| Bedrijfstemperatuur | -10°C ÷ 55°C |
| Beschermingsklasse IP | 54 |


INSTALLATIE EN ELEKTRISCHE AANSLUITINGEN

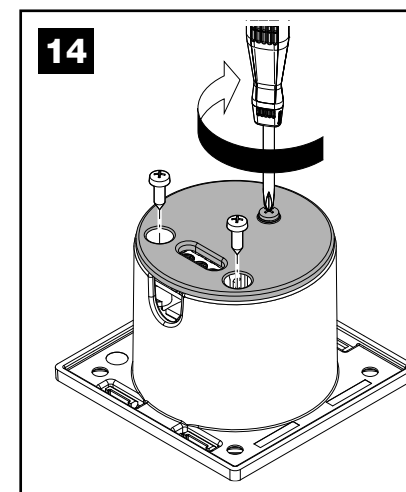
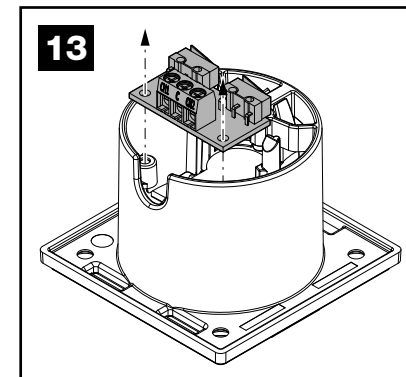
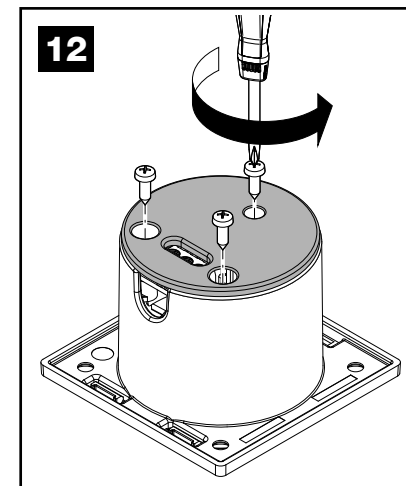
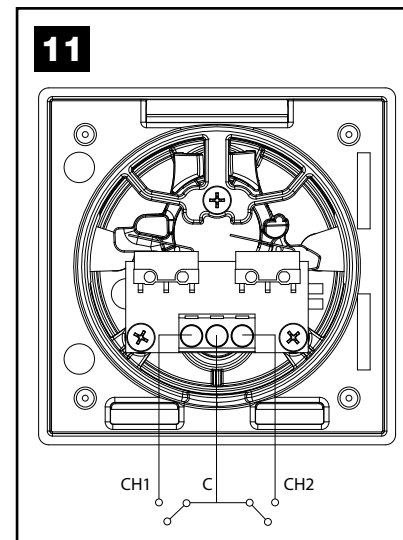
- Montage op beton: ga te werk zoals afgebeeld op afbeeldingen 5 en 6A, met gebruik van de bijgeleverde schroeven 3,5x19 mm.
- Montage op metaal: ga te werk zoals aangegeven op de afbeeldingen 5 en 6B (schroeven niet bijgeleverd).
- Draai de sleutel linksom en verwijder het slotmechanisme zoals aangegeven op afb. 5.
- Sluit de kabels van de regelmodule aan op de betreffende klem, volgens het schema van afbeelding 7.
- Draai de sleutel linksom en plaats het slotmechanisme terug zoals aangegeven op afb. 8.
- Bevestig de afdekking weer op de voet, breng eerst de bovenkant aan en druk dan naar beneden (zie afb. 9).

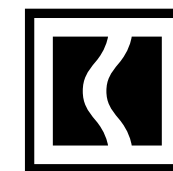
VERVANGING KAART

Indien nodig, kan de kaart worden vervangen zoals aangegeven op afbeelding 12-13-14.

VERWIJDERING

 Enkele onderdelen van het product kunnen gerecycled worden, terwijl anderen, zoals bijvoorbeeld de elektronische onderdelen verwijderd moeten worden in, overeenstemming met de regelgeving van kracht in het land van installatie. Enkele onderdelen kunnen mogelijk vervuilende stoffen bevatten die niet in het milieu verspreid mogen worden.

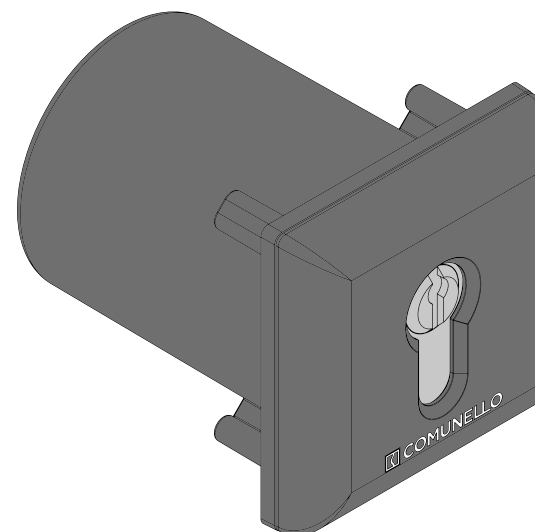




FRATELLI COMUNELLO S.P.A.
AUTOMATION GATE DIVISION
Via Cassola, 64 - C.P. 79
36027 Rosà, Vicenza, Italy
Tel. +39 0424 585111
Fax +39 0424 533417
info@comunello.it | comunello.com

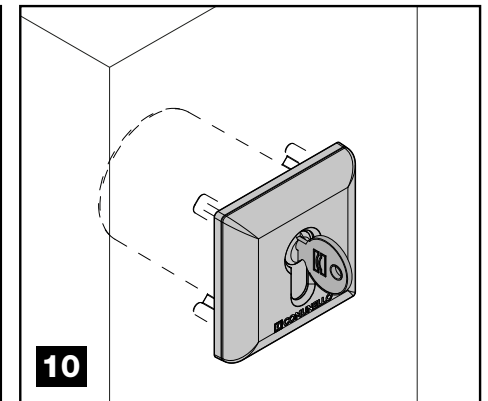
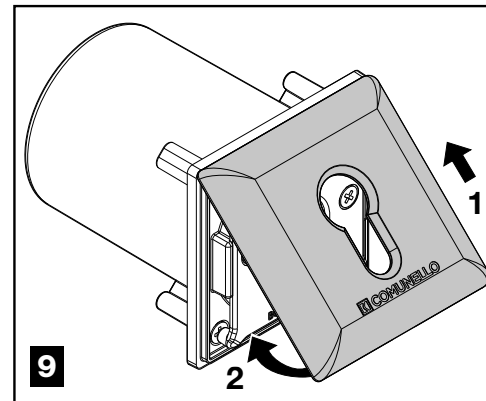
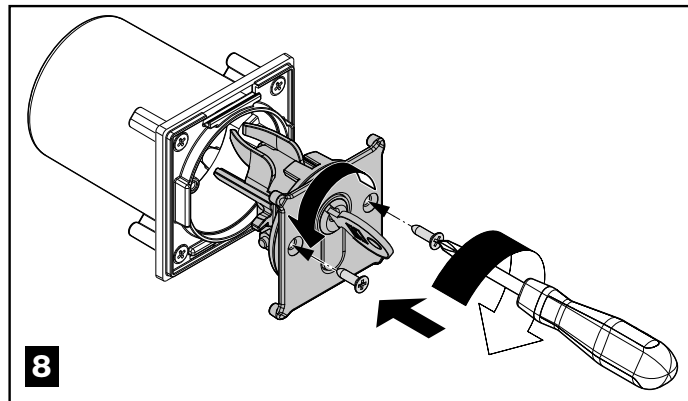
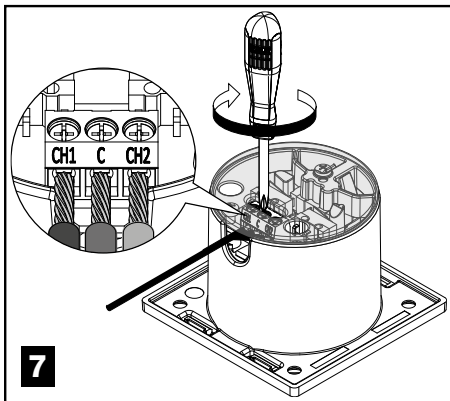
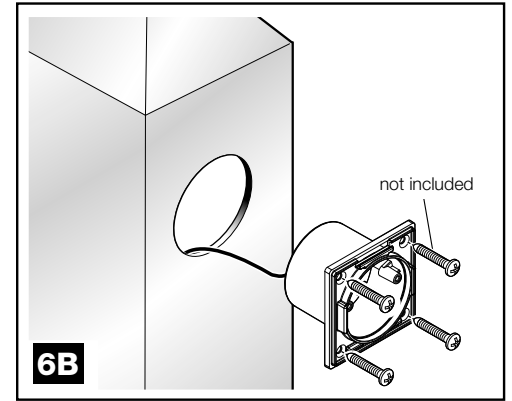
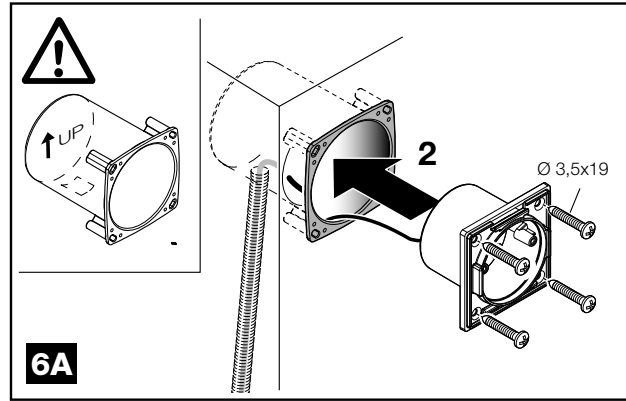
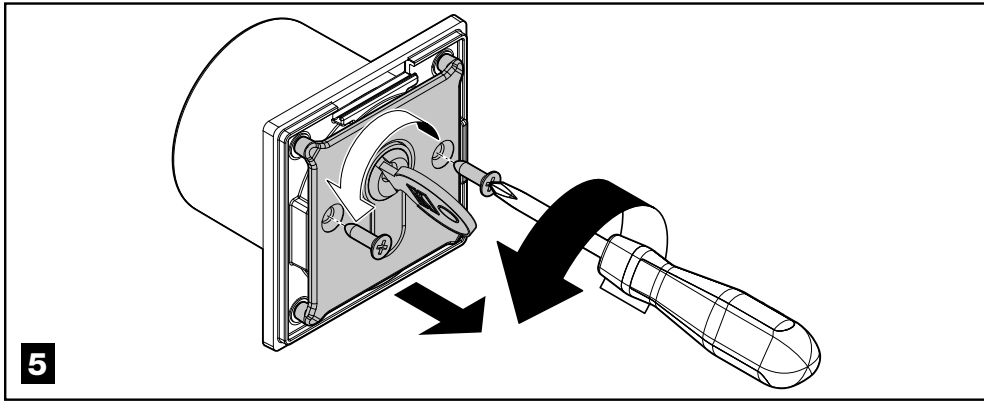
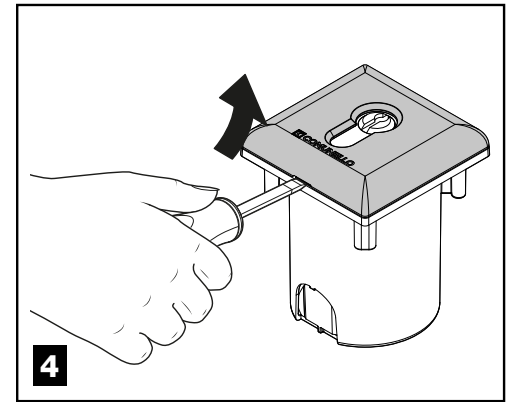
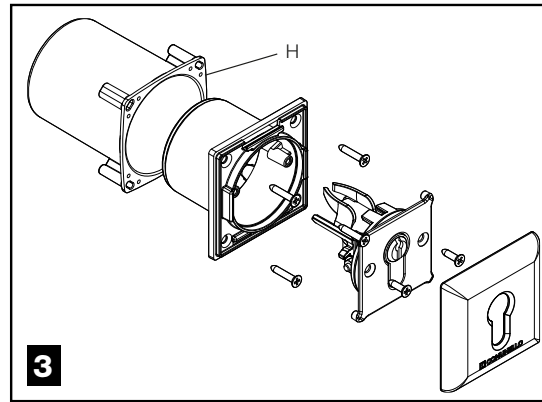
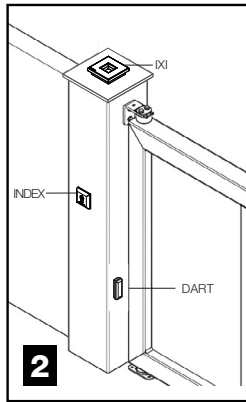
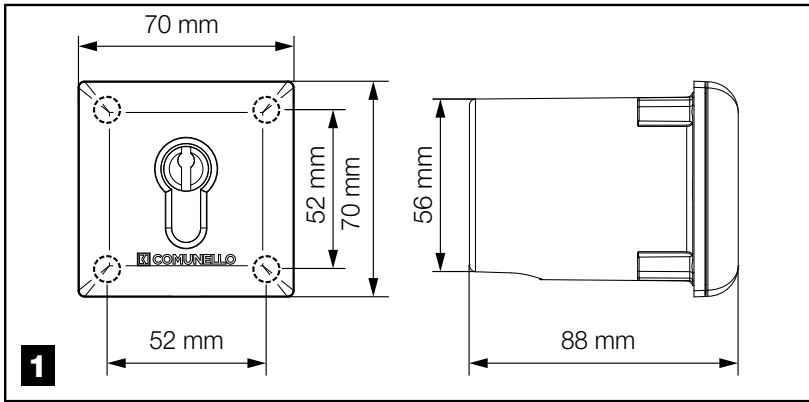
Fratelli Comunello S.p.A. dichiara che i prodotti INDEX INSERT EU sono conformi ai requisiti delle Direttive RoHS 2011/65/UE e EMCD 2014/30/UE. Dichiarazione al link:
<https://bit.ly/comunello-index-insert-euro-ce>

Fratelli Comunello S.p.A. declares that INDEX INSERT EU products conform to the requirements of the Directives RoHS 2011/65/EU and EMCD 2014/30/EU. Declaration available from the link:
<https://bit.ly/comunello-index-insert-euro-ce>



GINSEXEUN0B00





Dziękujemy za wybranie produktu **COMUNELLO AUTOMATION**.

Niniejsza instrukcja zawiera wszystkie informacje niezbędne dla zapoznania się z charakterystyką techniczną urządzenia i z jego prawidłowym użytkowaniem; po zakupieniu urządzenia należy ją uważnie przeczytać i zrozumieć jej treść, a następnie odnieść się do niej w przypadku jakichkolwiek wątpliwości związanych z obsługą i konserwacją. Producent zastrzega sobie prawo do wprowadzenia modyfikacji w produkcie i w niniejszym dokumencie, bez uprzedzenia.

⚠ OSTRZEŻENIA

Należy uważnie przeczytać niniejszą instrukcję przed przystąpieniem do instalacji i wykonaniem interwencji, zgodnie z informacjami przekazanymi przez producenta.

Niniejsza instrukcja instalacji jest przeznaczona wyłącznie dla wykwalifikowanego personelu.

Zabrania się użytkowania i wykorzystywania w sposób inny niż ten wskazany w niniejszej instrukcji.

W szczególności, należy zwrócić uwagę na następujące ostrzeżenie:

- Odłączyć napięcie przed wykonaniem podłączenia elektrycznego.

OPIS PRODUKTU

Przełącznik kluczykowy z wkładką europejską, montaż wpuszczany. Przełącznik cyfrowy INDEX INSERT EURO może być instalowany w środowisku zewnętrznym.

KONTROLE WSTĘPNE

- Sprawdzić, czy produkt znajdujący się w opakowaniu jest w nienaruszonym i dobrym stanie.

Wkładka „H” (rys. 3) jest używana do montażu na podłożu betonowym i musi zostać umiejscowiona w czasie budowy kolumny. Należy przestrzegać przewidzianego kierunku mocowania (wskazanego strzałką „W GÓRĘ”) w celu poprawienia kabla z rury falistej (rys. 6A).

CHARAKTERYSTYKA ELEKTRYCZNA

| | |
|---------------------|--------------|
| Zdolność styku | 3a 125 VAC |
| Temperatura robocza | -10°c + 55°c |
| Stopień ochrony IP | 54 |


INSTALACJA I PODŁĄCZENIA ELEKTRYCZNE

- W celu zamontowania na podłożu betonowym postępować zgodnie ze wskazaniami podanymi na rysunkach 5 i 6A. Zastosować śruby 3,5x19 mm dostępne w wyposażeniu.
- W celu zamontowania na podłożu metalowym: postępować zgodnie ze wskazaniami podanymi na rysunkach 5 i 6B (śruby nie są dostępne w wyposażeniu).
- Obrócić kluczem w kierunku przeciwwzegarowym i usunąć zespół zamka, jak pokazano na rys. 5.
- Podłączyć kable między centrala, a odpowiednim zaciskiem, zgodnie ze schematem przedstawionym na rysunku 7.
- Obrócić kluczem w kierunku przeciwwzegarowym i wprowadzić zespół zamka, jak pokazano na rys. 8.
- Założyć pokrywę na podstawę opierając w pierwszej kolejności jej górną część i następnie docisnąć (patrz rys. 9).

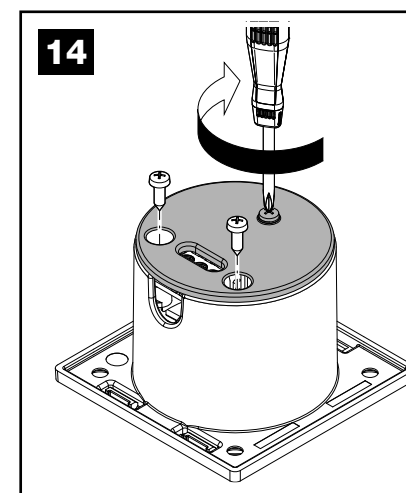
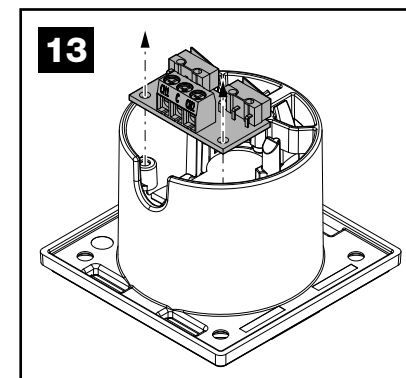
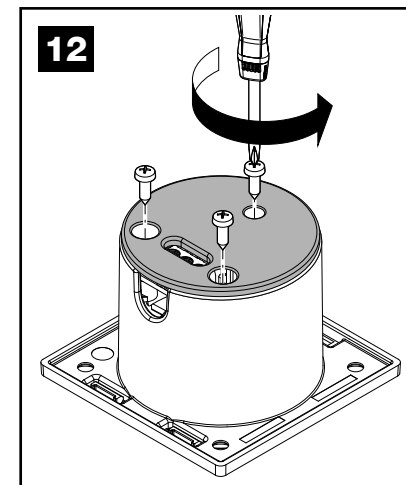
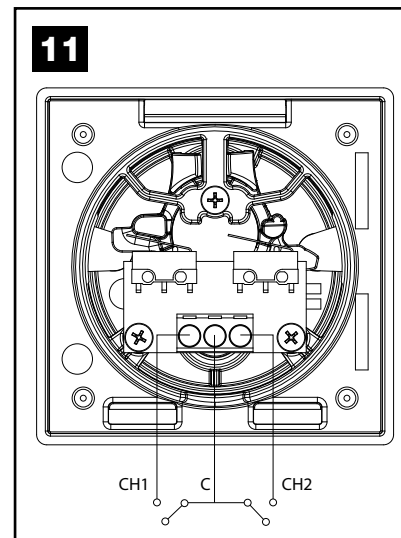
WYMIANA KARTY

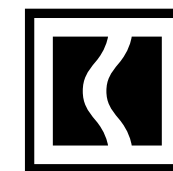
W razie potrzeby, wymienić kartę zgodnie ze wskazaniami podanymi na rysunkach 12-13-14.

UTYLIZACJA

 Niektóre z komponentów, z których składa się produkt, mogą zostać poddane recyklingowi, natomiast występują na nim także, między innymi, komponenty elektroniczne, które należy usunąć zgodnie z przepisami obowiązującymi w kraju, gdzie urządzenie zostanie zainstalowane.

Niektóre komponenty mogą zawierać substancje zanieczyszczające, których nie należy uwalniać do środowiska.

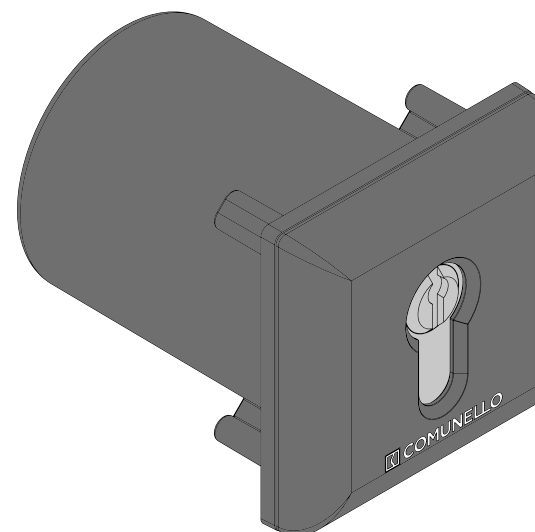




FRATELLI COMUNELLO S.P.A.
AUTOMATION GATE DIVISION
Via Cassola, 64 - C.P. 79
36027 Rosà, Vicenza, Italy
Tel. +39 0424 585111
Fax +39 0424 533417
info@comunello.it | comunello.com

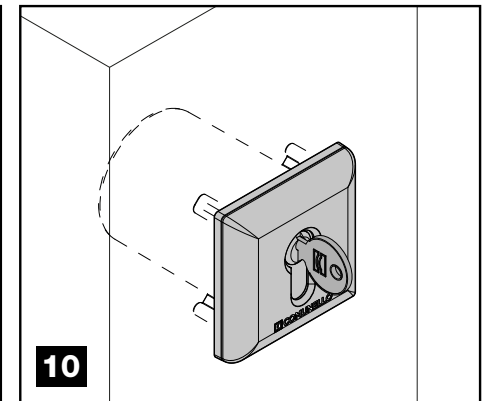
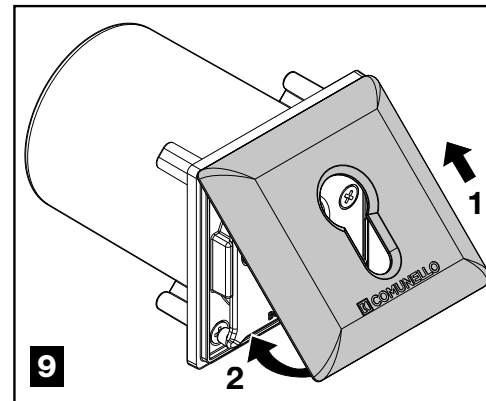
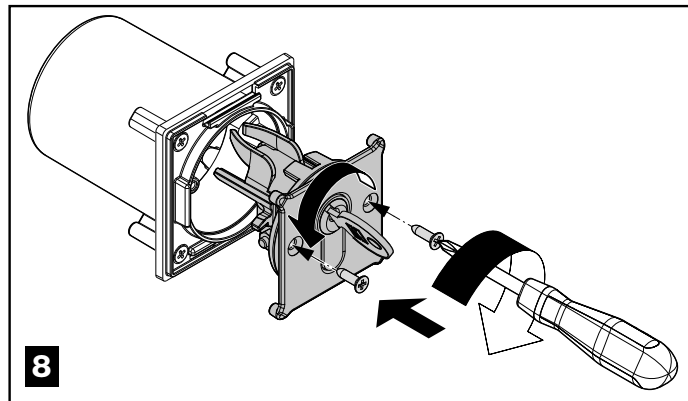
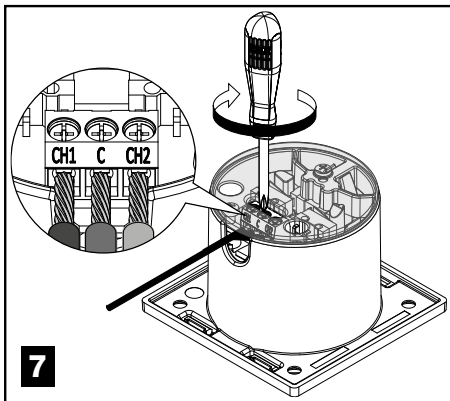
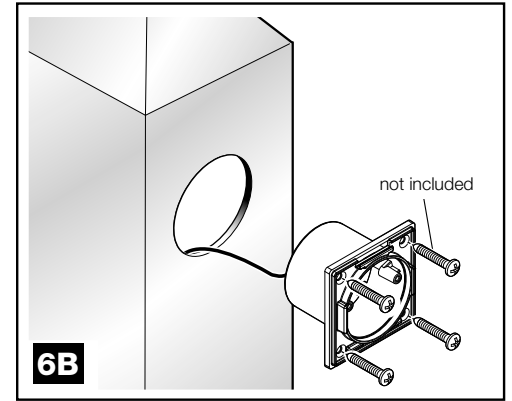
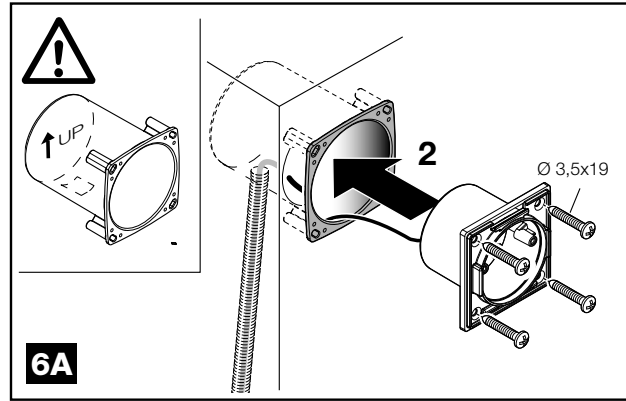
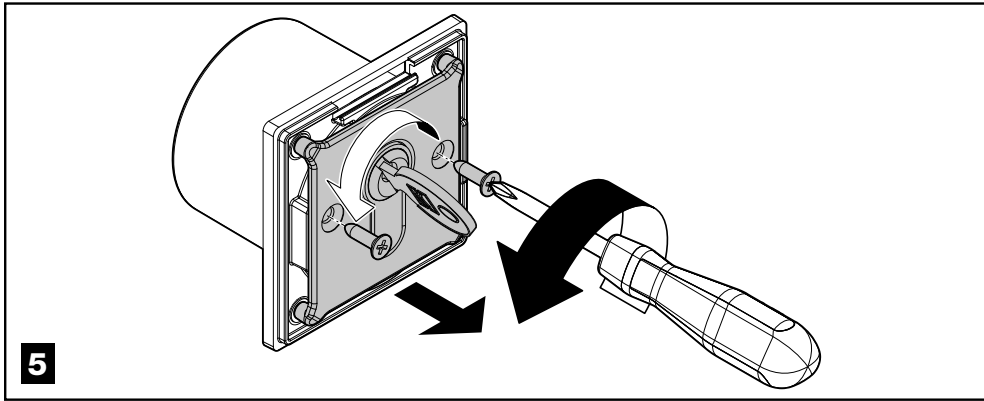
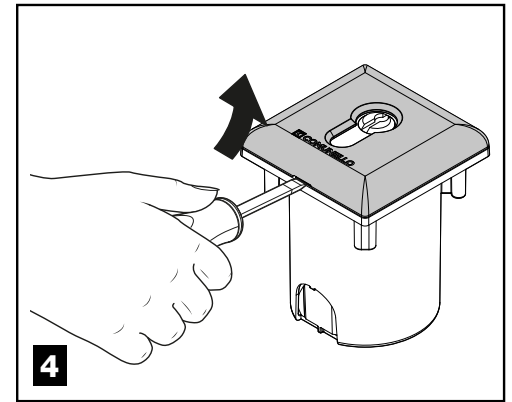
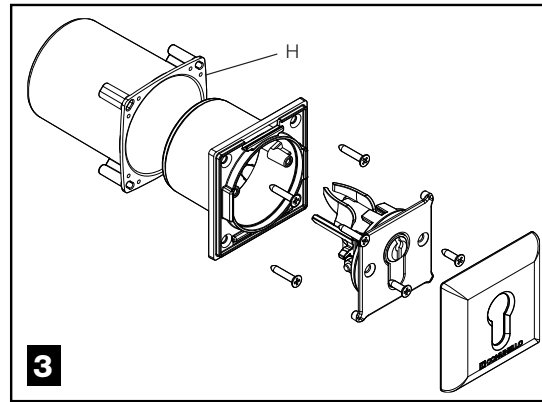
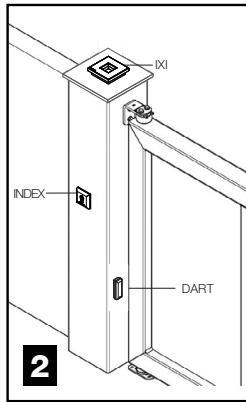
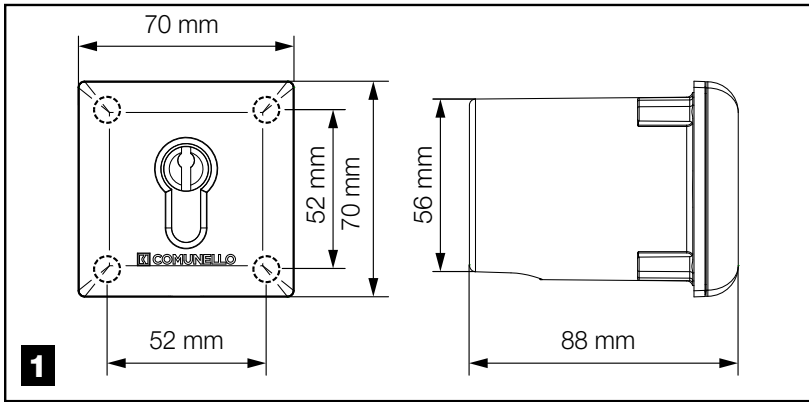
Fratelli Comunello S.p.A. dichiara che i prodotti INDEX INSERT EU sono conformi ai requisiti delle Direttive RoHS 2011/65/UE e EMCD 2014/30/UE. Dichiarazione al link:
<https://bit.ly/comunello-index-insert-euro-ce>

Fratelli Comunello S.p.A. declares that INDEX INSERT EU products conform to the requirements of the Directives RoHS 2011/65/EU and EMCD 2014/30/EU. Declaration available from the link:
<https://bit.ly/comunello-index-insert-euro-ce>



GINSEXEUN0B00





Köszönjük, hogy a COMUNELLO AUTOMATION termékét választotta.

Ez a kézikönyv tartalmazza a berendezés ismeretéhez és helyes használatához szükséges összes konkrét információt, vásárlást követően figyelmesen el kell olvasni és meg kell érteni, és amennyiben kétség merül fel a használattal kapcsolatban vagy karbantartást kell végezni, konzultálni kell azt. A gyártó fenntartja a jogot a termék és a jelen dokumentum előzetes értesítés nélküli módosítására.

⚠ FIGYELMEZTETÉSEK

Figyelmesen olvassa el a jelen kézikönyvet a telepítés megkezdése előtt és a beavatkozásokot a kézikönyvben leírtaknak megfelelően végezze.

Jelen telepítési útmutató kizárólag a szakmai szempontból illetékes személyzetnek szól.

Az utasítások között egyértelműen nem szereplő munkálatok, beavatkozások elvégzése szigorúan tilos.

Különösen fontos az alábbi figyelmeztetést betartani:

- Az elektromos csatlakoztatások elvégzése előtt áramtalanítani kell.

TERMÉK LEÍRÁSA

2-állású kulcsos választókapcsoló. A digitális INDEX INSERT EURO választókapcsolót a szabadba lehet szerelni.

ELŐZETES ELLENŐRZÉSEK

- Ellenőrizze, hogy a csomagolásban lévő termék ép és jó állapotban van-e.

A „H” betétre (3 ábr.) a betonra szereléshez van szükség és a tartóoszlop építése során kell elhelyezni. Ügyeljen a rögzítés irányára („UP” nyíl) a kábelnek a flexibilis kábelcsövön való átvezetéséhez (6A ábr.).

ELEKTROMOS JELLEMZŐK

| | |
|-------------------------|--------------|
| Érintkező teljesítménye | 3a 125 VAC |
| Üzemi hőmérséklet | -10°C ÷ 55°C |
| Védettségi szint IP | 54 |


TELEPÍTÉS ÉS ELEKTROMOS CSATLAKOZTATÁSOK

- Betonra szerelés: az 5 és 6A ábrákon látható módon kell eljárni a kapott 3,5x19 mm-es csavarokat használva.
- Fémre szerelés: az 5 és 6B ábrákon látható módon kell eljárni (ehhez nincsenek csavarok).
- Forgassa el a kulcsot az óramutató járásával ellentétes irányba és vegye ki a zár egységet az 5 ábrán látható módon.
- Csatlakoztassa a központi vezérlőegység kábeleit a kapcsolódó szorítókapocshoz a 7 ábrán látható módon.
- Forgassa el a kulcsot az óramutató járásával ellentétes irányba és tegye vissza a zár egységet az 8. ábrán látható módon.
- Akassza vissza a fedelet az alapra úgy, hogy először a felső részt támasztja le és azt lefelé nyomja (lásd 9 ábr.).

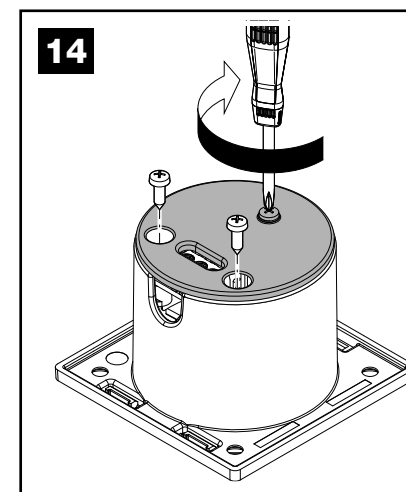
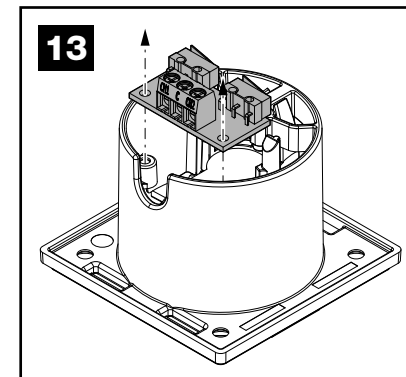
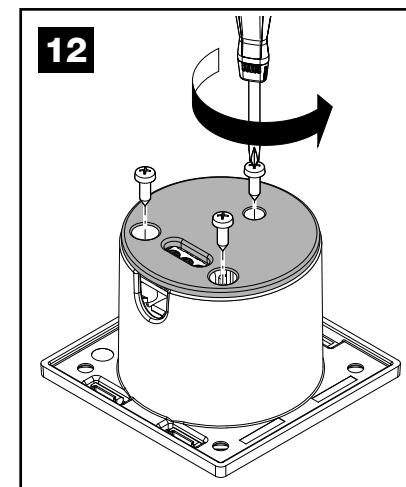
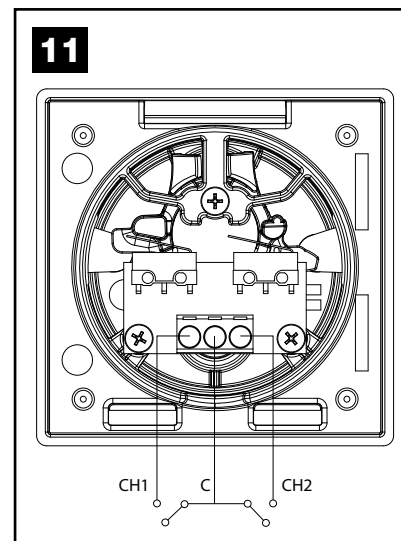
KÁRTYA CSERE

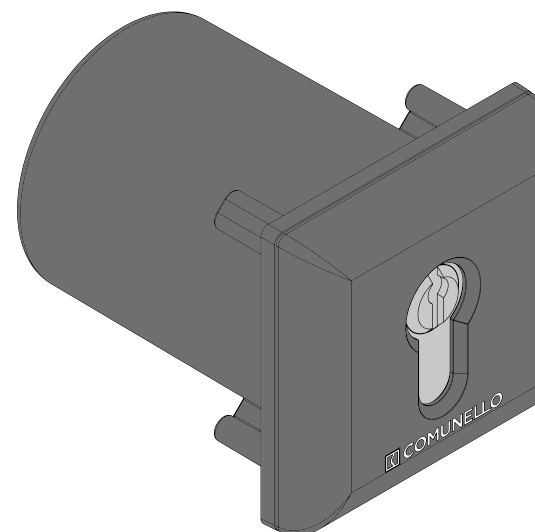
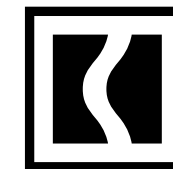
Szükség esetén cserélje ki a kártyát a 12-13-14. ábrákon látható módon.

ÁRTALMATLANÍTÁS

 A termék néhány alkatrésze újrahasznosítható, míg másokat, mint pl. az elektromos alkatrészeket a telepítési területen hatályos jogszabályi előírásoknak megfelelően kell ártalmatlanítani.

Egyes alkatrészek szennyező anyagokat tartalmazhatnak, ezért tilos azokat elszórni.



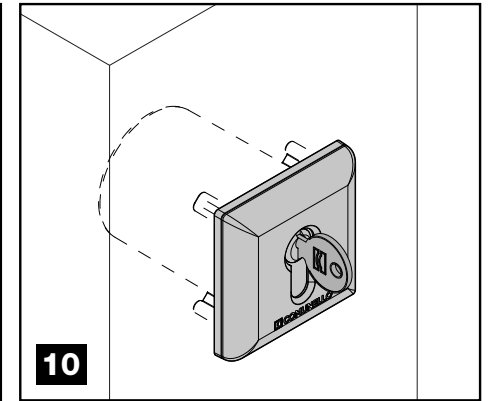
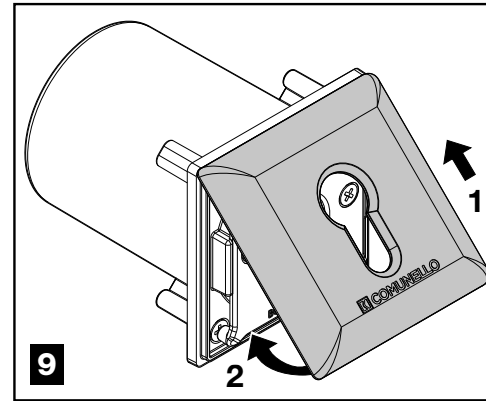
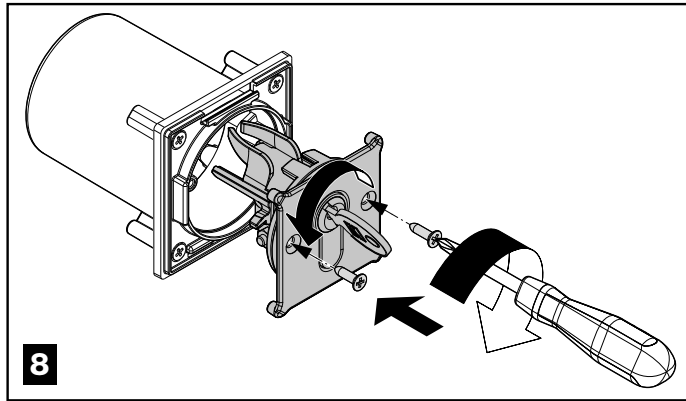
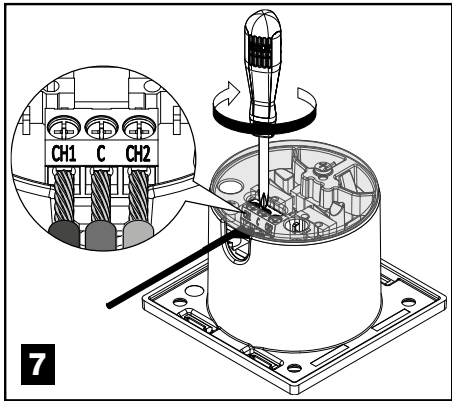
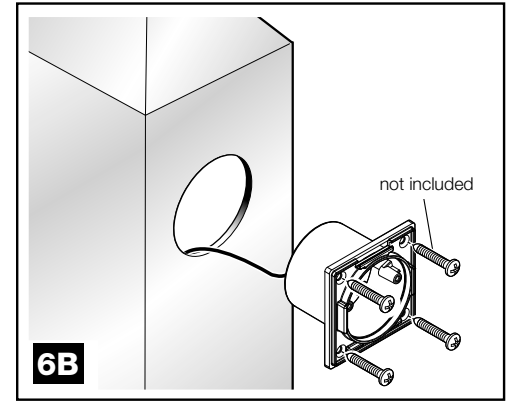
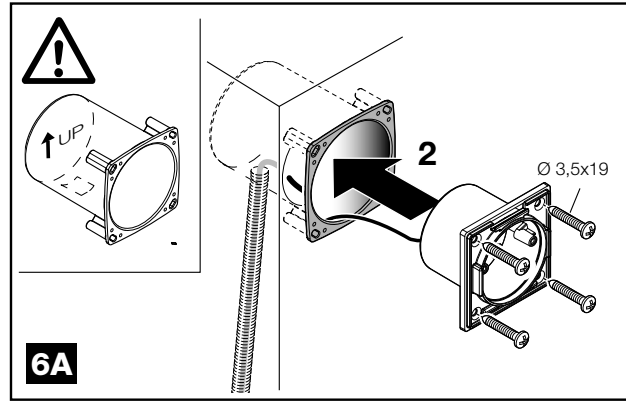
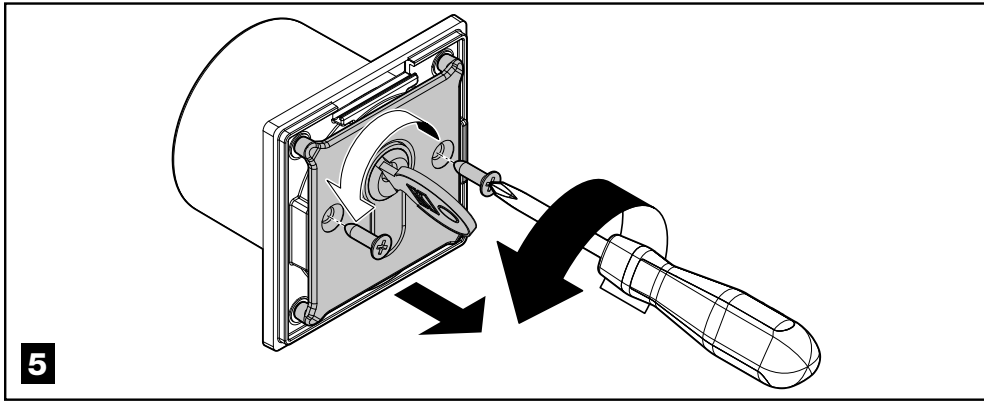
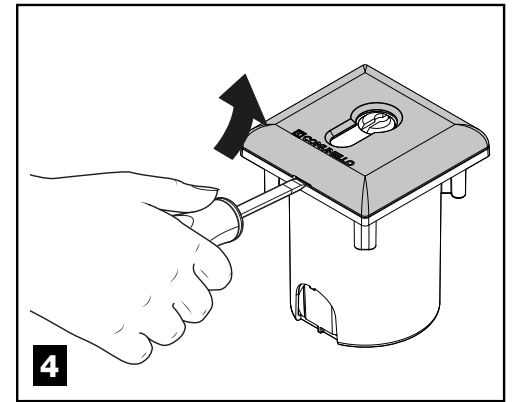
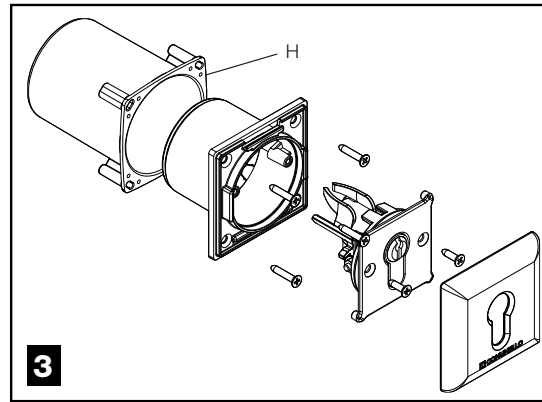
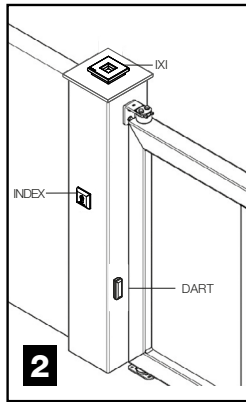
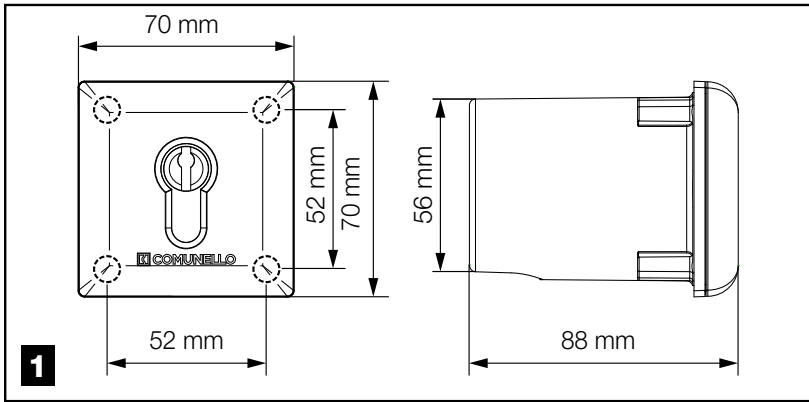


FRATELLI COMUNELLO S.P.A.
AUTOMATION GATE DIVISION
Via Cassola, 64 - C.P. 79
36027 Rosà, Vicenza, Italy
Tel. +39 0424 585111
Fax +39 0424 533417
info@comunello.it | comunello.com

Fratelli Comunello S.p.A. dichiara che i prodotti INDEX INSERT EU sono conformi ai requisiti delle Direttive RoHS 2011/65/UE e EMCD 2014/30/UE. Dichiarazione al link:
<https://bit.ly/comunello-index-insert-euro-ce>

Fratelli Comunello S.p.A. declares that INDEX INSERT EU products conform to the requirements of the Directives RoHS 2011/65/EU and EMCD 2014/30/EU. Declaration available from the link:
<https://bit.ly/comunello-index-insert-euro-ce>





ขอขอบคุณที่เลือกผลิตภัณฑ์ COMUNELLO AUTOMATION

คู่มือฉบับนี้ให้ข้อมูลรายละเอียดทั้งหมดที่จำเป็นที่จะให้ความเข้าใจและวิธีการใช้อุปกรณ์อย่างถูกต้อง จะต้องอ่านอย่างละเอียดในเวลา

ที่ซื้อและใช้เป็นข้อมูลหากมีข้อสงสัยเกี่ยวกับการใช้งานหรือเมื่อจำเป็นต้องบำรุงรักษา

ผู้ผลิตขอสงวนสิทธิ์ในการปรับเปลี่ยนรายการและเอกสารนี้โดยไม่ต้องแจ้งให้ทราบล่วงหน้า

คำเตือน

- โปรดอ่านคู่มือฉบับนี้อย่างละเอียดก่อนเริ่มการติดตั้งและทำตามขั้นตอนที่ระบุโดยผู้ผลิต
- คู่มือการติดตั้งฉบับนี้มีไว้สำหรับบุคลากรมืออาชีพเท่านั้น ห้ามมิให้ทำสิ่งใดที่ไม่ถูกรวมอยู่ในคำแนะนำเหล่านี้อย่างชัดเจน โดยเฉพาะอย่างยิ่งคุณควรอ่านคำเตือนต่อไปนี้

รายละเอียดสินค้า

สวิตช์เลือกแบบฝังที่มีปุ่มยุโรป ตัวเลือกดิจิทัล INDEX INSERT EURO สามารถติดตั้งได้ในสภาพแวดล้อมกลางแจ้ง

การตรวจสอบเบื้องต้น

- ตรวจสอบว่ารายการภายในบรรจุภัณฑ์ยังอยู่ในสภาพสมบูรณ์และอยู่ในสภาพดี
- ใช้ตัวสอด "H" (รูปที่ 3) สำหรับยึดกับคอนกรีตและต้องวางตำแหน่งระหว่างการก่อสร้างเสา ใช้ความระมัดระวังเป็นพิเศษในทิศทางการยึด (ลูกศร "ขึ้น") เมื่อเดินสายเคเบิลผ่านท่อกระดุกงู (รูปที่ 6A)

ข้อมูลจำเพาะทางไฟฟ้า

| | |
|--------------------|--------------|
| กระแสหน้าสัมผัส | 3A 125V AC |
| อุณหภูมิในการทำงาน | -10°C + 55°C |
| ระดับการป้องกัน IP | 54 |

การติดตั้งและการเชื่อมต่อไฟฟ้า

- การติดตั้งบนคอนกรีต: ดำเนินการตามที่แสดงในรูปที่ 5 และ 6A โดยใช้สกรูที่ให้ไว้ขนาด 3.5x19 มม.
- การติดตั้งบนโลหะ: ดำเนินการตามที่แสดงในรูปที่ 5 และ 6B ("ไม่ได้ให้สกรูไว้")
- หมุนปุ่มทวนเข็มนาฬิกาและถอดชุดล็อกตั้งแสดงในรูปที่ 5.
- เชื่อมต่อสายเคเบิลจากหน่วยควบคุมเข้ากับขั้วที่เหมาะสมโดยใช้แผนภาพในรูปที่ 7
- หมุนปุ่มทวนเข็มนาฬิกาแล้วใส่ชุดล็อกตามที่แสดงในรูปที่ 8.
- ยึดฝาครอบกลับไปที่ฐานโดยวางที่ด้านบนก่อนแล้วกดลง (ดูรูปที่ 9)

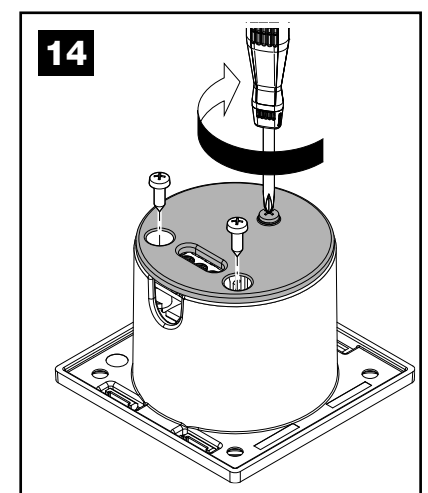
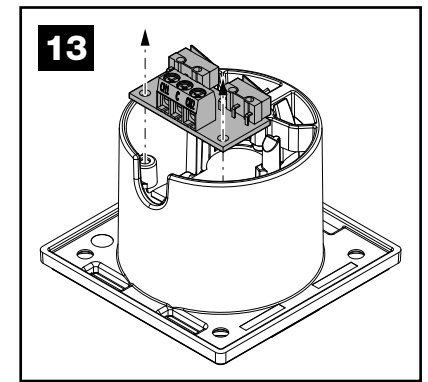
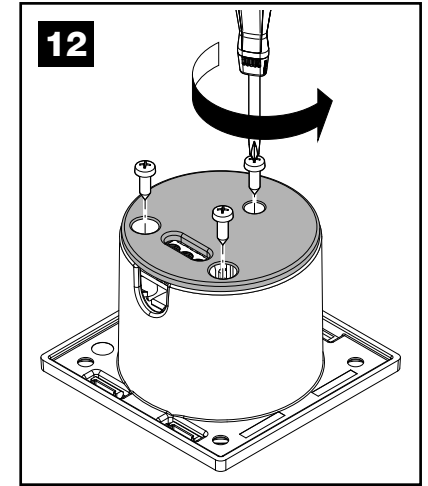
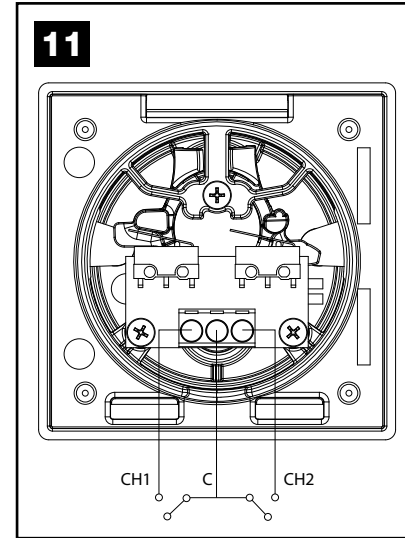
การเปลี่ยนนอร์ด

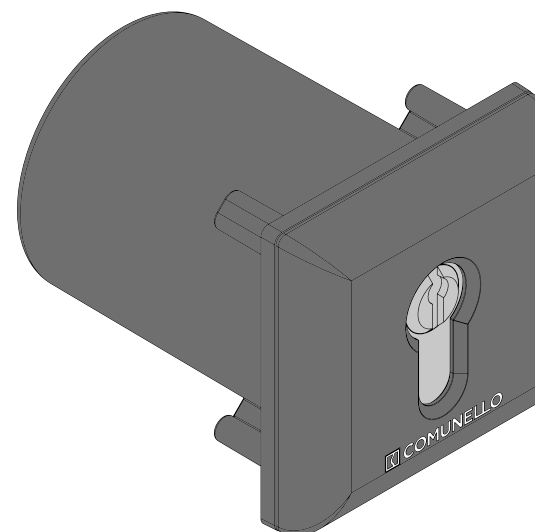
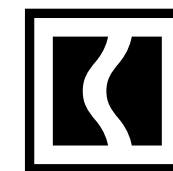
หากจำเป็นให้เปลี่ยนการ์ดตามที่แสดงในรูปที่ 12-13-14

การกำจัด

ส่วนประกอบจำนวนมากของรายการสามารถนำไปรีไซเคิลได้ในขณะที่ส่วนประกอบอื่น ๆ เช่น ส่วนประกอบอิเล็กทรอนิกส์ต่าง ๆ จะต้องถูกกำจัดตามข้อบังคับที่บังคับใช้ในประเทศที่ติดตั้ง

หลายส่วนประกอบอาจมีมลพิษที่ต้องไม่ถูกปล่อยสู่สิ่งแวดล้อม



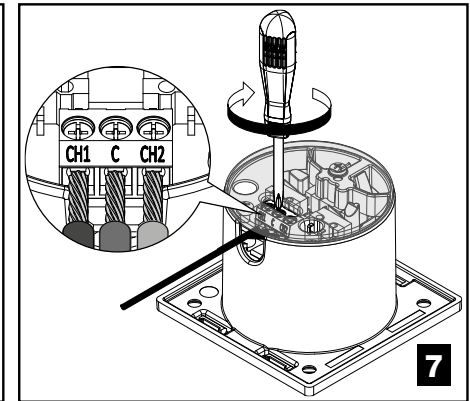
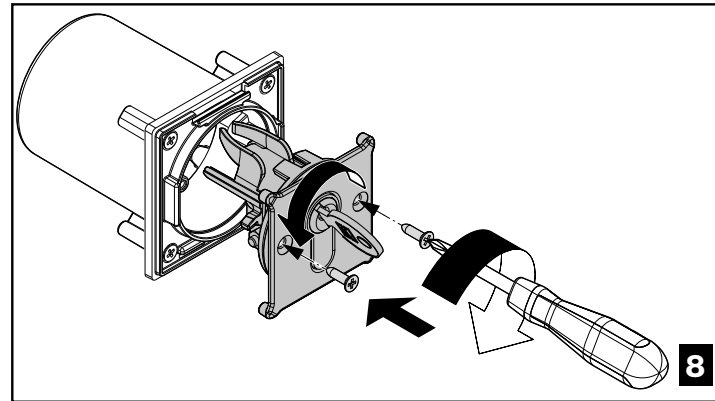
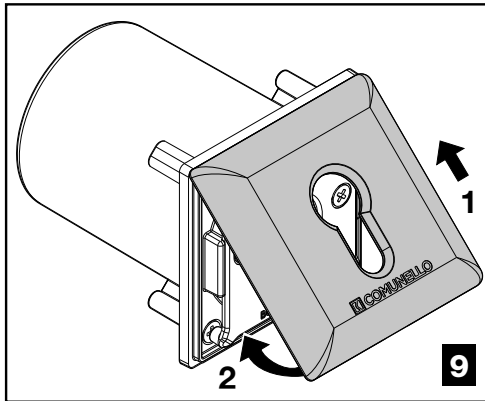
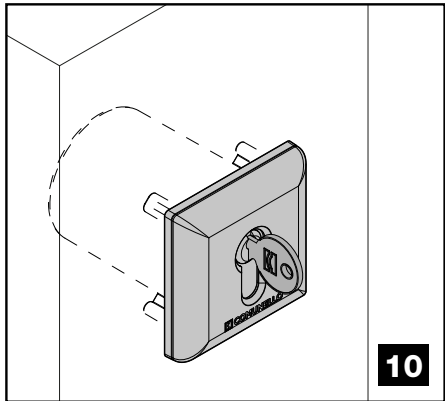
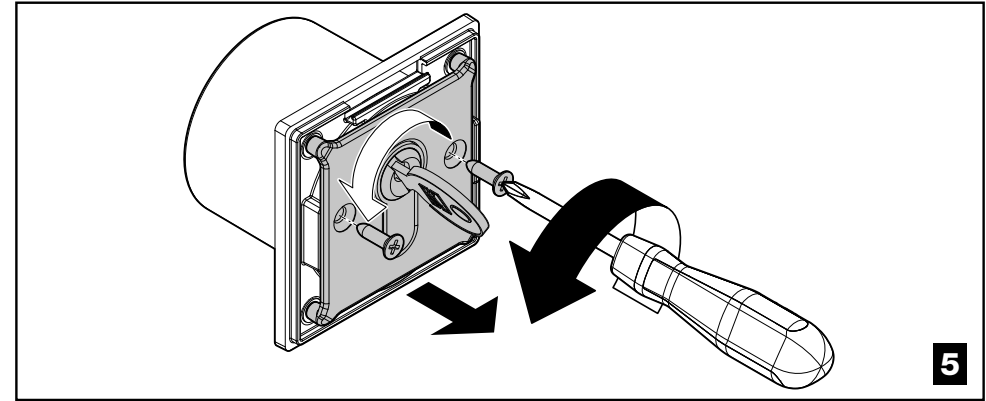
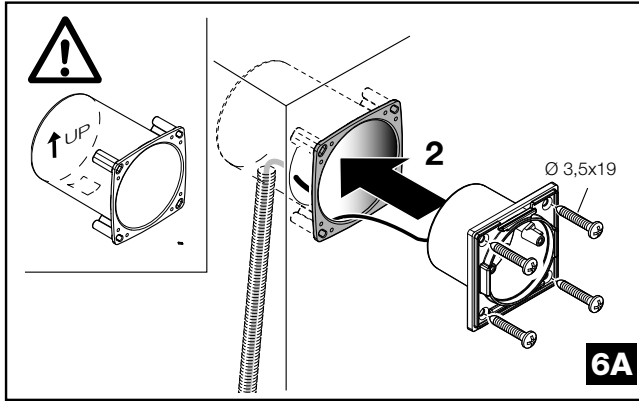
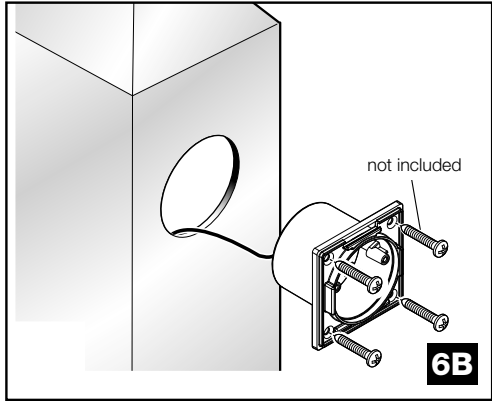
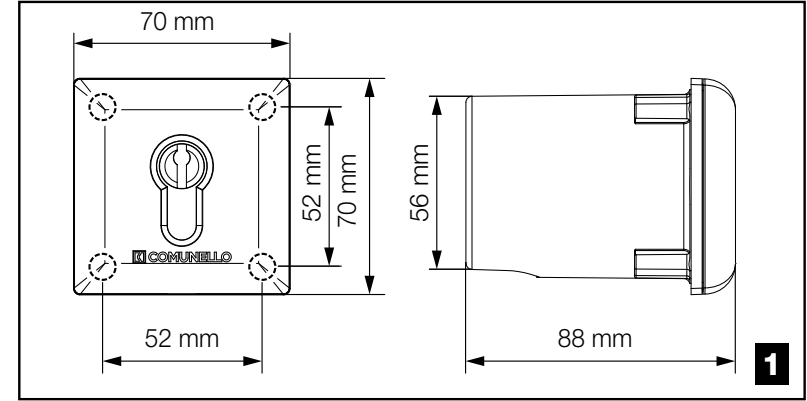
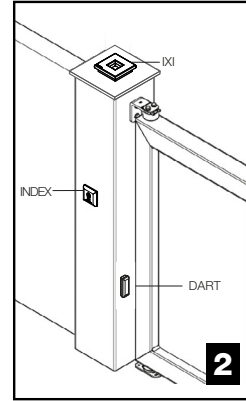
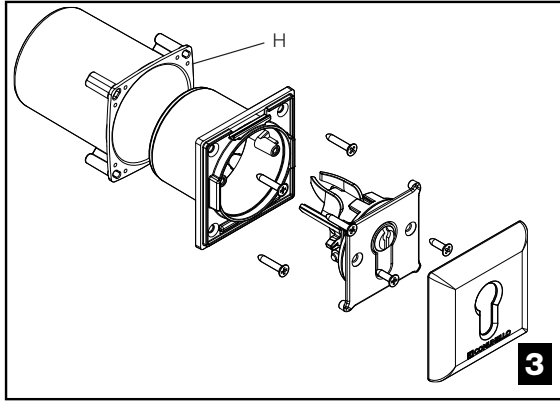
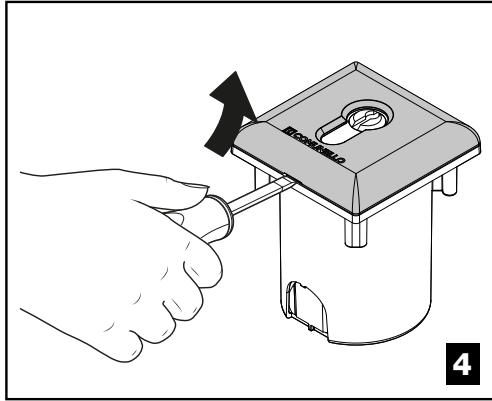


FRATELLI COMUNELLO S.P.A.
AUTOMATION GATE DIVISION
Via Cassola, 64 - C.P. 79
36027 Rosà, Vicenza, Italy
Tel. +39 0424 585111
Fax +39 0424 533417
info@comunello.it | comunello.com

Fratelli Comunello S.p.A. dichiara che i prodotti INDEX INSERT EU sono conformi ai requisiti delle Direttive RoHS 2011/65/UE e EMCD 2014/30/UE. Dichiarazione al link:
<https://bit.ly/comunello-index-insert-euro-ce>

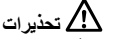
Fratelli Comunello S.p.A. declares that INDEX INSERT EU products conform to the requirements of the Directives RoHS 2011/65/EU and EMCD 2014/30/EU. Declaration available from the link:
<https://bit.ly/comunello-index-insert-euro-ce>





نشكركم على اختياركم منتج .COMUNELLO AUTOMATION

يزود هذا الدليل بجميع المعلومات النوعية اللازمة للتعرف على الجهاز واستخدامه استخداماً صحيحاً؛ يجب قراءته بعناية وفهمه عند الشراء والإطلاع عليه إذا ساورتكم شكوك حول الاستخدام أو عند لزوم إجراء عمليات الصيانة. تحتفظ الشركة المنتجة بحق إدخال أية تعديلات على المنتج وعلى هذه الوثيقة بدون إشعار سابق.



تحذيرات
اقرأ بعناية هذا الدليل قبل البدء في تركيب وتنفيذ العمليات على النحو المحدد من قبل الشركة المصنعة.

دليل التركيب هذا موجه حصرياً إلى طاقم العمل المختص مهنيّاً. كل ما لم يرد صراحةً في هذه التعليمات يعتبر أمراً غير مسموح به. على وجه الخصوص من المهم توجيه الانتباه إلى التحذير التالي:
• أفضل الجهد الكهربائي قبل تنفيذ التوصيلات الكهربائية.

وصف المنتج

زر الاختيار المدمج والمزود بمفتاح أوروبي. يمكن تثبيت زر الاختيار الرقمي INDEX INSERT EURO في الهواء الطلق.

الفحوصات الأولية

• تحقق من سلامة المنتج الموجود داخل العبوة ومن حالته الجيدة.
• تُستخدم الجلبة «H» (شكل 3) في التركيب على الخرسانة ويجب أن توضع أثناء بناء العمود. يجب توجيه الانتباه إلى اتجاه التثبيت (السهم «UP») من أجل تمرير الكابل من الأنبوب المموج (شكل 6A).

المواصفات الكهربائية

| | |
|-------------------|-----------------------------|
| قدرة نقطة التلامس | 3 أمبير 125 فولت تيار متردد |
| حرارة التشغيل | -10° مئوية ÷ 55° مئوية |
| درجة الحماية IP | 54 |

التركيب والتوصيلات الكهربائية

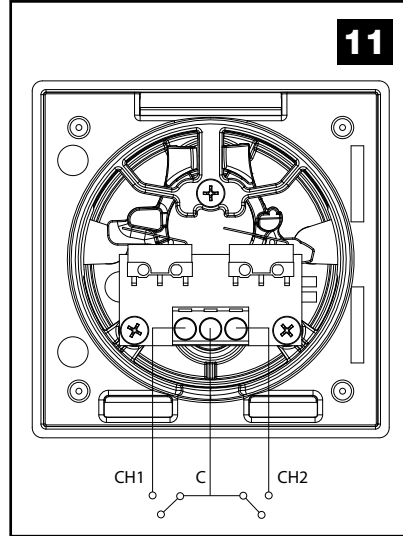
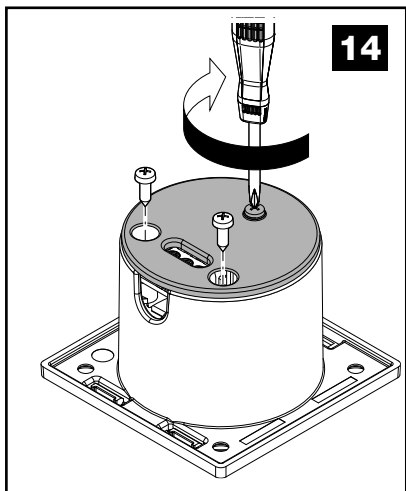
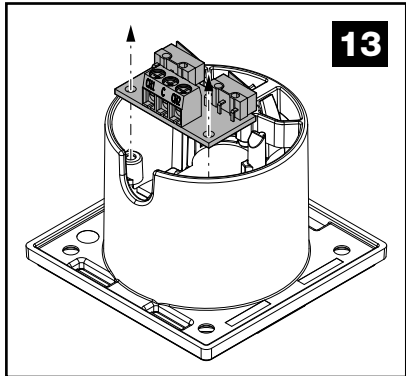
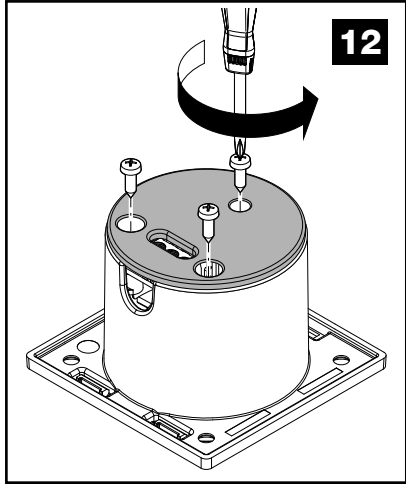
• التركيب على الخرسانة: اعمل على النحو الموضح في الشكل 5 و 6A باستخدام المسامير الواردة 19x3,5 مم.
• التركيب على المعدن: اعمل على النحو الموضح في الشكل 5 و 6B (المسامير غير واردة).
• أدر المفتاح في عكس اتجاه عقارب الساعة وأزل مجموعة القفل على النحو الموضح في الشكل 5.
• قم بتوصيل الكابلات من وحدة التحكم إلى كتلة التوصيل الخاصة بها عن طريق اتباع المخطط الوارد في الشكل 7.
• أدر المفتاح في عكس اتجاه عقارب الساعة وأعد إدخال مجموعة القفل على النحو الموضح في الشكل 8.
• أعد تثبيت الغطاء على القاعدة من خلال إسناد الجزء العلوي أولاً واضغط نحو الأسفل (انظر الشكل 9).

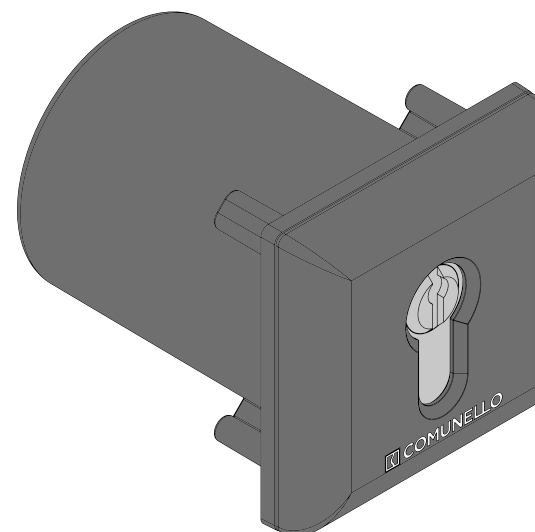
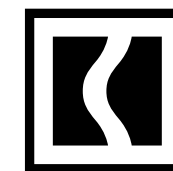
استبدال البطاقة

في حالة الحاجة إلى استبدال البطاقة اعمل على النحو الموضح في الأشكال 12-13-14.

التخلص

يمكن إعادة تدوير بعض مكونات المنتج بينما يجب التخلص من مكونات أخرى مثل المكونات الإلكترونية وفقاً للوائح السارية في منطقة التركيب. قد تحتوي بعض المكونات على مواد ملوثة ويجب ألا تُلقى في البيئة.



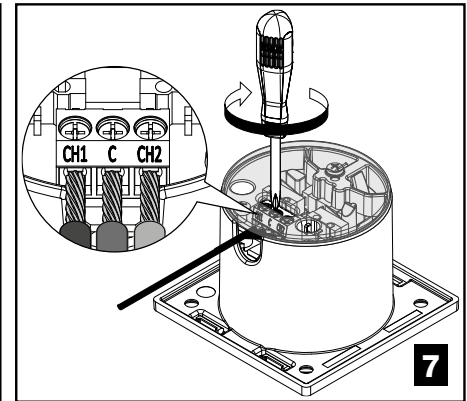
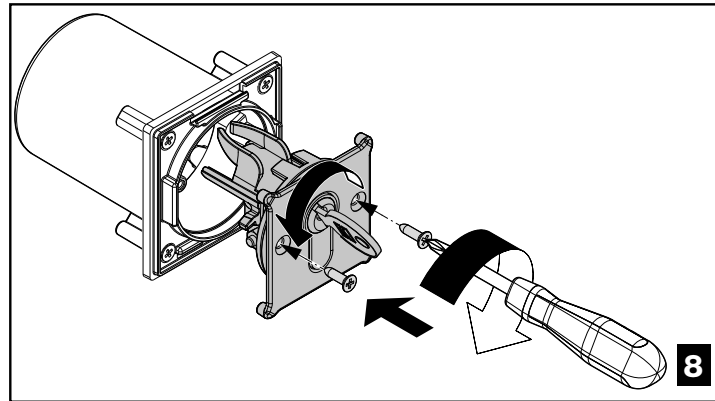
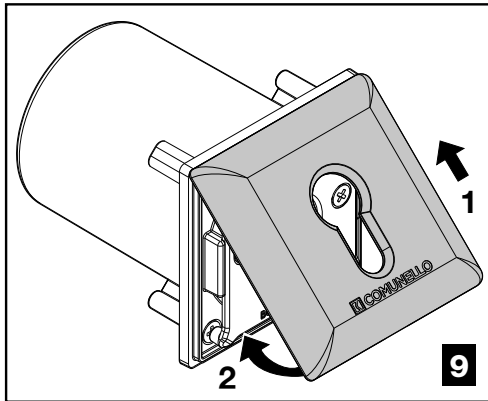
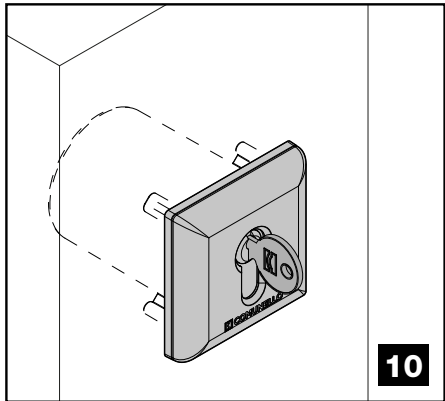
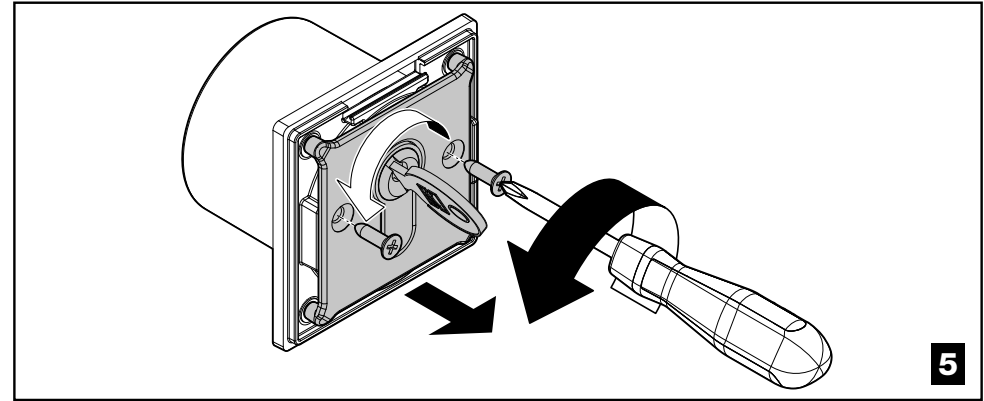
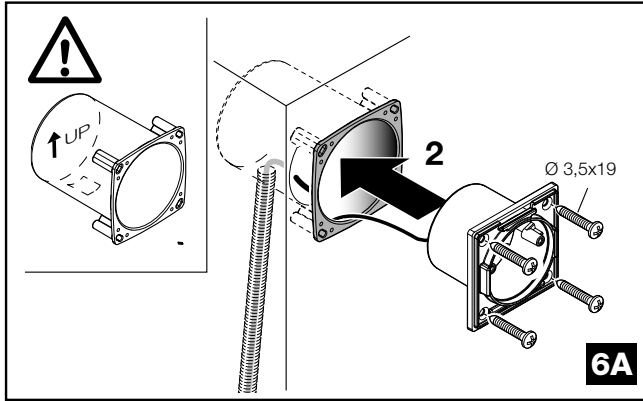
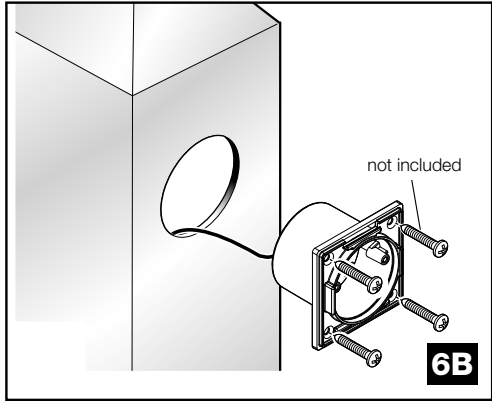
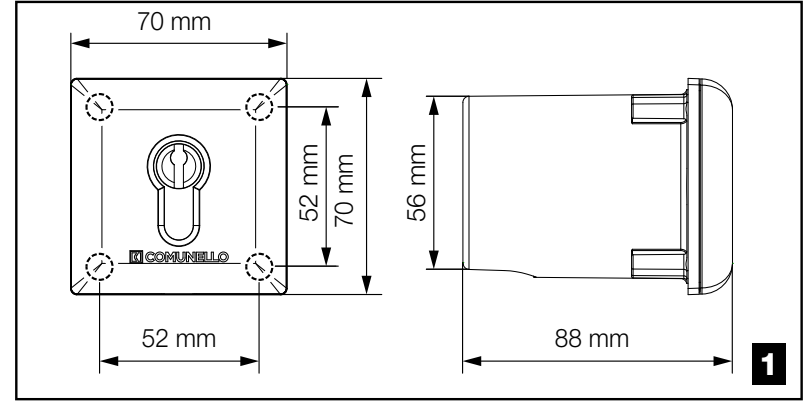
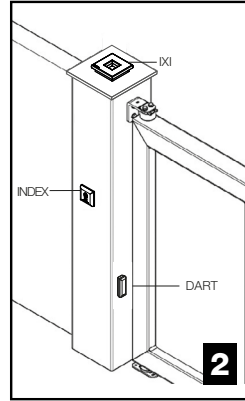
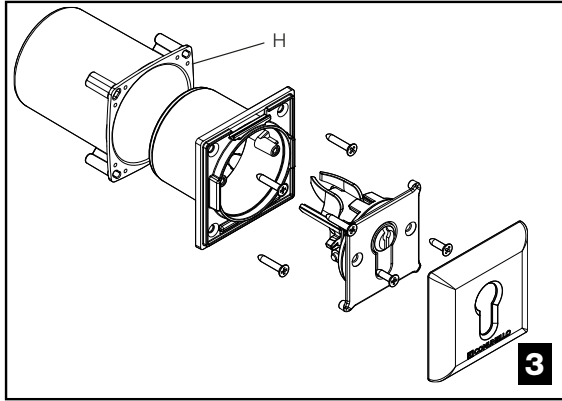
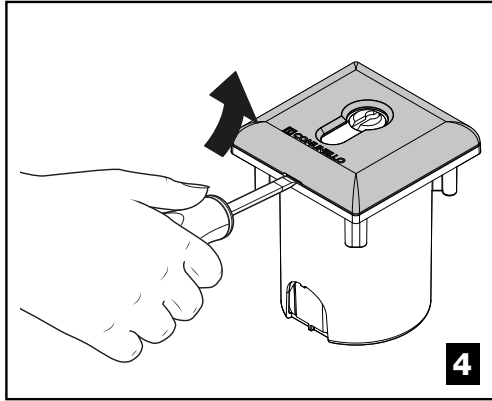


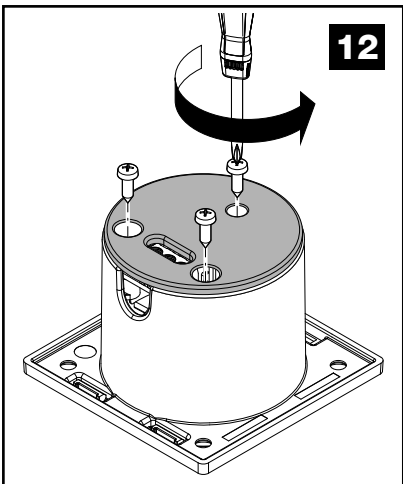
FRATELLI COMUNELLO S.P.A.
AUTOMATION GATE DIVISION
Via Cassola, 64 - C.P. 79
36027 Rosà, Vicenza, Italy
Tel. +39 0424 585111
Fax +39 0424 533417
info@comunello.it | comunello.com

Fratelli Comunello S.p.A. dichiara che i prodotti INDEX INSERT EU sono conformi ai requisiti delle Direttive RoHS 2011/65/UE e EMCD 2014/30/UE. Dichiarazione al link:
<https://bit.ly/comunello-index-insert-euro-ce>

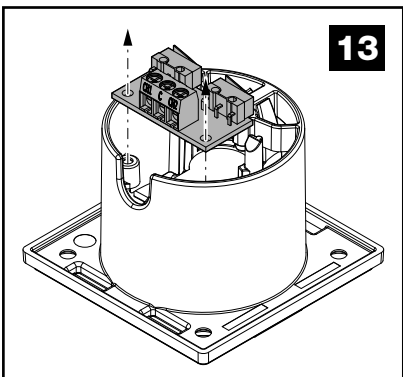
Fratelli Comunello S.p.A. declares that INDEX INSERT EU products conform to the requirements of the Directives RoHS 2011/65/EU and EMCD 2014/30/EU. Declaration available from the link:
<https://bit.ly/comunello-index-insert-euro-ce>



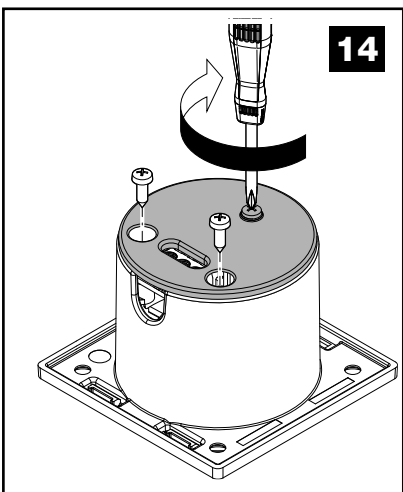




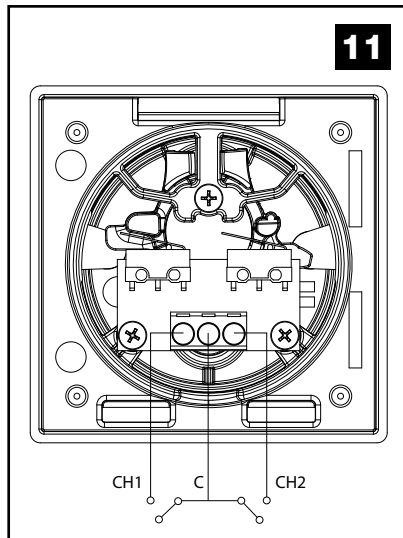
12



13




14



11

סילוק פסולת

חלק ממרכיבי המוצר ניתנים למחזור ואילו אחרים כגון רכיבים אלקטרוניים חייבים להיות מסולקים על פי התקנות הקיימות באזור ההתקנה.  רכיבים מסוימים עשויים להכיל חומרים מזהמים וחל איסור לסלקם בפסולת הרגילה.

תודה שבחרת במוצר של COMUNELLO AUTOMATION.

מדריך זה מספק את כל המידע הדרוש להיכרות ושימוש נכון בציוד; יש לקרוא אותו היטב ולהבינן בעת הרכישה ולעייין בו בעת הצורך אם יש ספק לגבי השימוש או אם יש צורך בפעולות תחזוקה. היצרן שומר לעצמו את הזכות לבצע שינויים במוצר ובמסמך זה ללא הודעה מוקדמת.

⚠ אזהרות

קרא מדריך זה בעיון לפני תחילת התקנת המכשיר ובצע את הפעולות כפי שמצוין על ידי היצרן. מדריך התקנה זה מיועד לאנשי צוות מוסמכים בלבד. אין לבצע פעולות כלשהן שאינן מצויינות במפורש במדריך זה. יש לשים לב במיוחד לאזהרות הבאות:

- יש לנתק את מתח החשמל לפני ביצוע חיבורים חשמליים.

תיאור המוצר

בורר שקוע עם מפתח אירופאי. ניתן להתקין את הבורר הדיגיטלי מדגם INDEX INSERT EURO בחוץ.

בדיקות מקדימות

- בדוק שהמוצר בתוך האריזה תקין ובמצב טוב.
- התוספת "H" (איור 3) מיועדת להרכבה על בטון ויש למקם אותה במהלך בניית העמוד. שים לב לכיוון הקיבוע (חץ "UP") למעבר הכבל מהצינור הגלי (איור 6A).

מפרט חשמלי

| | |
|--------------|----------------|
| 3a 125 VAC | דירוג מגע |
| -10°C ÷ 55°C | טמפרטורת פעולה |
| 54 | רמת הגנת IP |

התקנה וחיבורים חשמליים

- התקנה על בטון: המשך כמו שמתואר באיור 5 ו 6A בעזרת הברגים שסופקו 3.5x19 מ"מ.
- התקנה על מתכת: המשך כמו שמתואר באיור 5 ו 6B (ברגים לא כלולים).
- סובב את המפתח נגד כיוון השעון והסר את מכלול המנעול כמוצג באיור 5.
- חבר את הכבלים מיחידת הבקרה למסוף המתאים בהתאם לתרשים באיור 7.
- סובב את המפתח נגד כיוון השעון והכנס את מכלול המנעול כמוצג באיור 8.
- חבר מחדש את הכיסוי על הבסיס. הנח תחילה את החלק העליון ולחץ כלפי מטה (ראה איור 9).

החלפת לוח

במידת הצורך, החלף את הלוח כפי שמתואר באיורים 12-13-14.