



SA-6033AW

Karos ajtóbehúzó

Kép



Leírás

Az SA-6033AW egy karos ajtóbehúzó termostabil hidraulikus olajjal. Ideális nagyobb méretű (40-65 kg) ajtókhoz, nyílászárókhoz.

Tulajdonságok

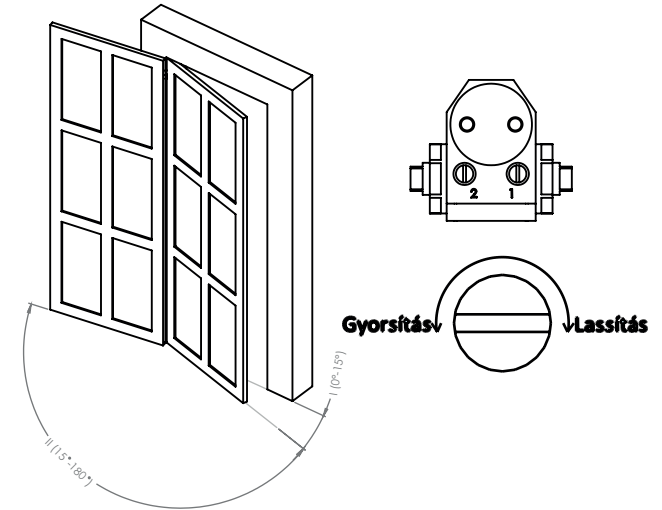
- | | |
|-----------------------|---------------------------------|
| • Kivitel: | Alumínium ötvözet |
| • Szín: | Barna/Ezüst/Fehér |
| • Típus: | Karos |
| • Szerelés: | Jobbos/balos |
| • Állítási lehetőség: | Zárási és csillapítási sebesség |
| • Kiakasztható: | Nem |

Specifikáció

- | | |
|-----------------------------|------------------------|
| • Csuklóerő osztály: | EN 3 |
| • Nyílászáró súlya: | 40-65 kg |
| • Maximális nyílászélesség: | 1050 mm |
| • Kiakasztási szög: | - |
| • Maximális nyílási szög: | 180° |
| • Test mérete: | 185 × 44,5 × 68 mm |
| • Kar hossza: | 540-650 mm (állítható) |

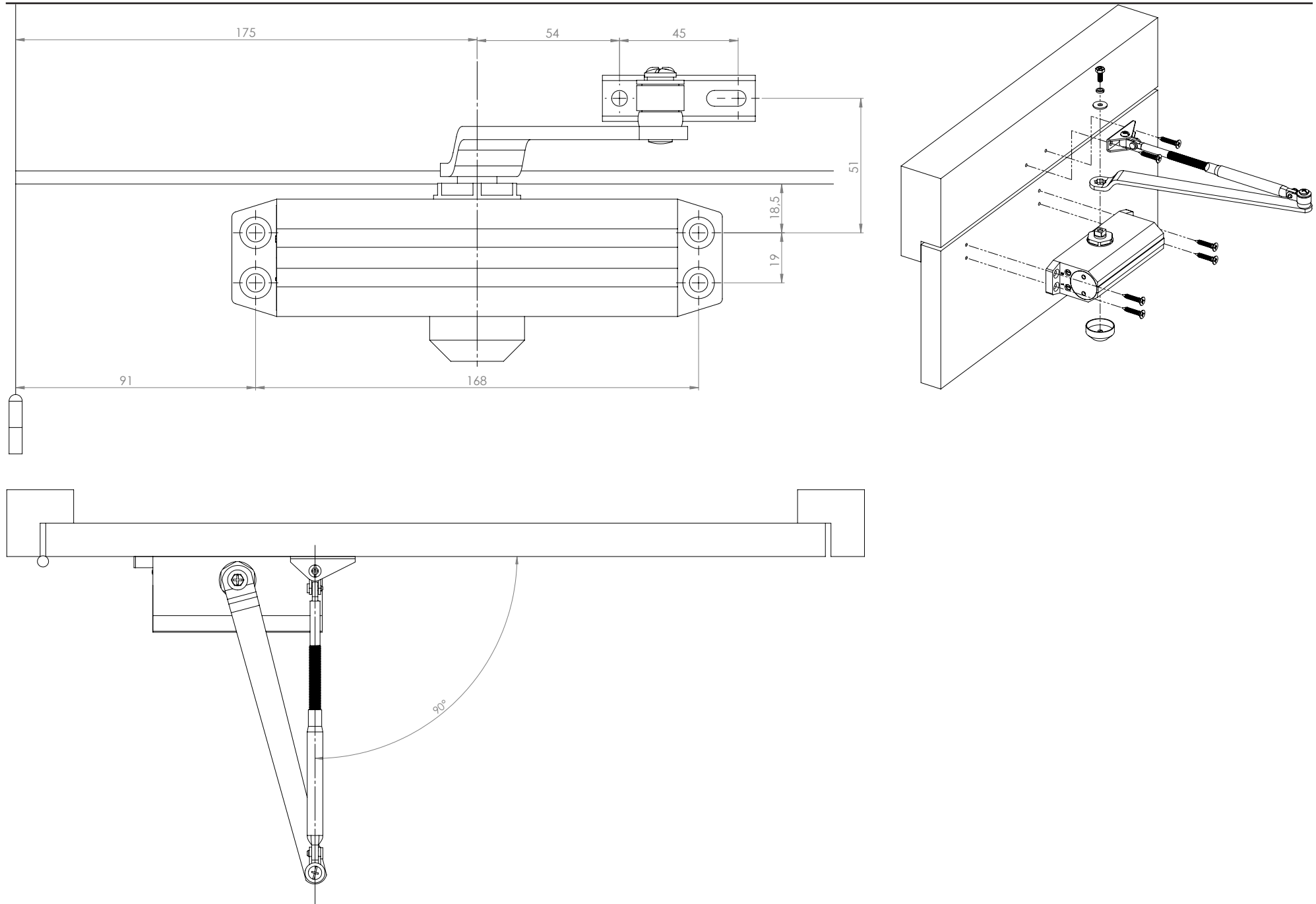
Beállítás

Az eszköz oldalán 2 csavart talál, ezek segítségével állíthatja be, a zárási és a csillapítási sebességet. A képen látható 1-es csavar segítségével a zárási sebességet, a 2-es csavar segítségével pedig a csillapítási sebességet lehet állítani.





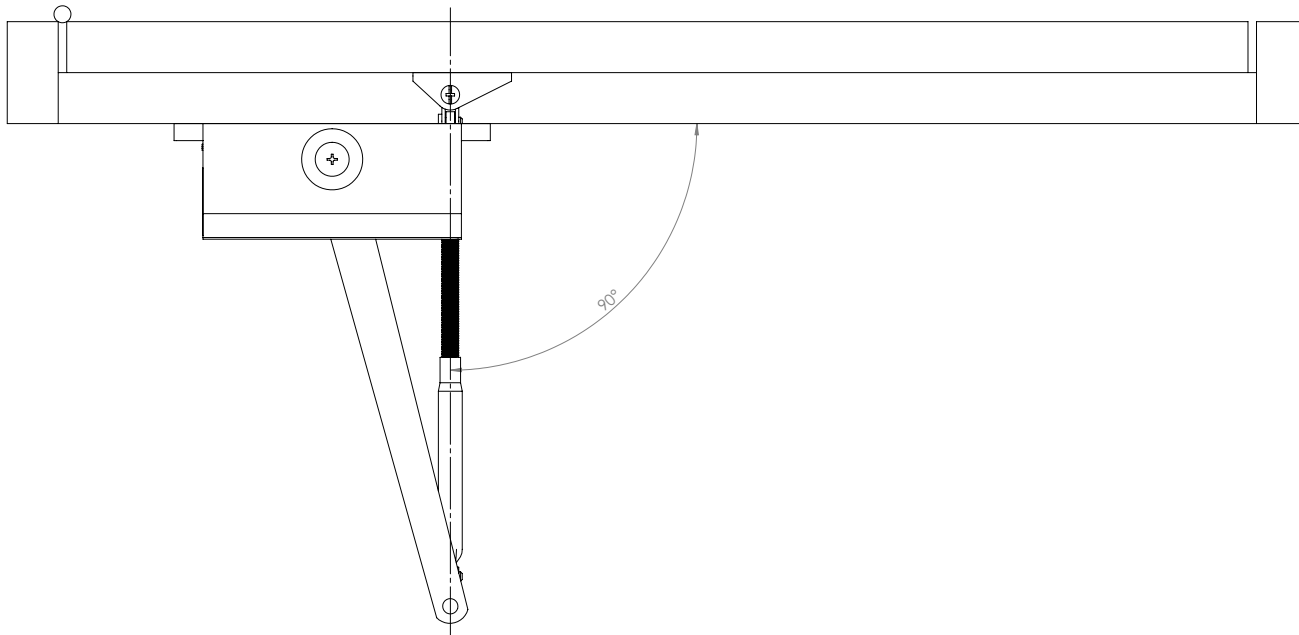
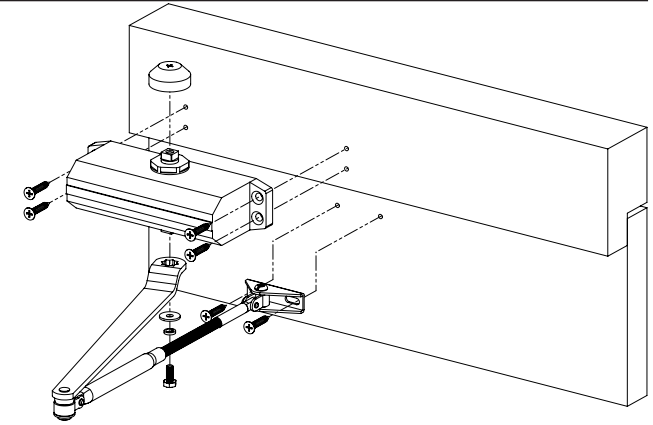
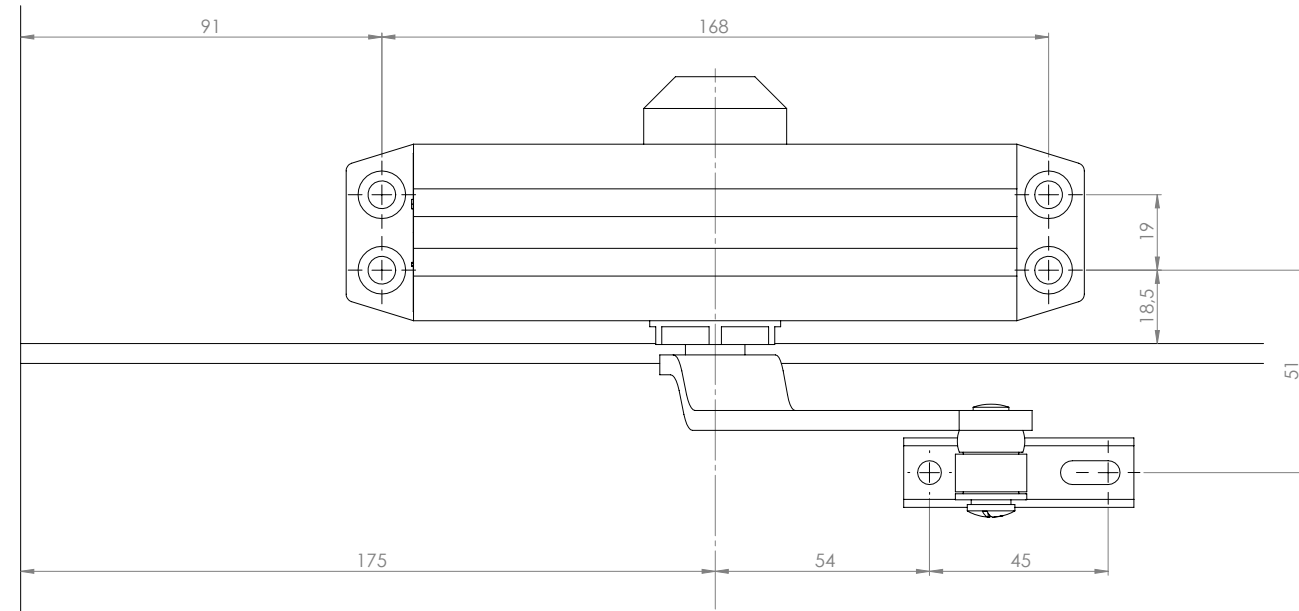
Sztenderd telepítés



SA-6033AW
Káros ajtóbehúzó
ADATLAP



Fordított telepítés



SA-6033AW
Káros ajtóbehúzó
ADATLAP