



SA-8023

Csúszósínes ajtóbehúzó

Kép



Leírás

Az SA-8023 egy csúszósínes ajtóbehúzó, termostabil hidraulikus olajjal 40-65 kg-os ajtókhoz. Két féle sebesség és erőállítási lehetőséggel van ellátva, akár 180°-ban is tudja nyitni, a maximálisan 1050 mm széles ajtót. Jobbos és balos szerelés is lehetséges. Szürke és fehér színben kapható.

Tulajdonságok

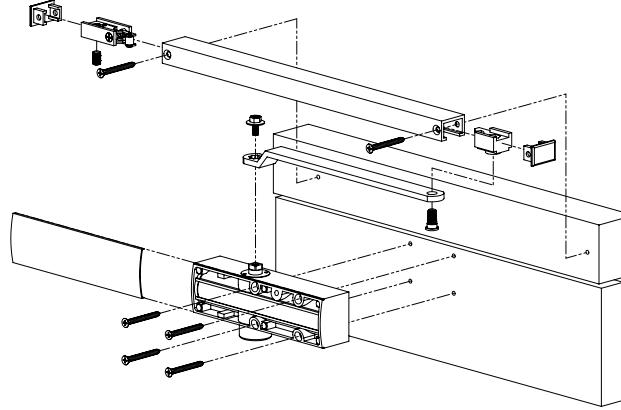
- Kiacasztható: Igen
- Állítási lehetőség: Zárási sebesség
Csillapítási sebesség
- Anyag: Alumínium
- Szín: Szürke/Fehér

Specifikáció

- Csukóerő osztály: EN 3
- Ajtó súlya: 40-65 kg
- Maximális nyílószélesség: 1050 mm
- Ajtóbehúzó mérete: 178 × 50 × 40 mm
- Sín mérete: 390 × 31 × 20,5 mm
- Nyílási szög: 180°

Telepítés

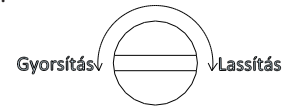
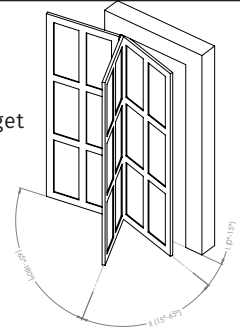
Az eszköz telepítésénél nagyon fontos figyelni a távolságokra. Az ajtóbehúzó testét az ajtóra, a zsanértól 76,8 mm távolságra kell elhelyezni, a sít fölé az ajtókeret szélétől 55 mm-re.



Beállítás

Az eszköz beállításához 2 db csavart találhat az ajtóbehúzó test oldalán. Az I-es csavar az alsó csavar (a Silin felirat vonalában) a záródási sebességet állítja, ez 0°-tól 15°-ig tart. A II-es csavar a 15°-tól 65°-ig tartó nyílás sebességét állítja.

FIGYELEM! A csavar túlzott kilazítása az olaj lefolyását eredményezheti.



Műszaki rajz

